



Pumppaamot sade-, perus- ja jätevesille

Laadukkaat PW-pumppaamot moneen tarpeeseen

SISÄLTÖ

Sivu

Pumppaamojen valintataulukko	3
Pumppaamo PW 500	4
Pumppaamo PW 600	4
Pumppaamo PW 800/500	5
Pumppaamo PW 800/600	5
Pumppaamo PW 1000/600	6
Pumppaamo PW 1500/800	7
PW-pumppaamoihin sopivat Xylem-pumput	8

PW-pumppaamoiden valintataulukko

PW-pumppaamoiden säiliöt valmistetaan rotaatiovalamalla PE-muovista. Näin saadaan kestävä ja saumattomat säiliöt.

Pumppaamot ovat kevyitä, itsestään ankkuroituvia ja helppoja huoltaa.

Vertaile pumppaamoita sekävarusteita ja tee valintasi!



Pumppaamomalli	PW 500	PW 600	PW 800/500	PW 800/600	PW 1000/600	PW 1500/800
Pumppaamosäiliö	PE	PE	PE	PE	PE	PE
Säiliöosan halkaisija/mm	500	600	850	800	1000	1550
Säiliöosan korkeus/mm	2100	2400	1400	1800	2000	1500
Huoltokaivon halkaisija/mm	500	600	500	600	600	600/800/1000
Maksimi asennussyvyys/mm	2000	2400	2000	2500	3500	4000
Tuloyhde/mm	110	110	110	110/160	110/160	110/160/200
Paineyhde/mm	50	63	40	40	63	63
Pumppujen lukumäärä	1	1	1	1 tai 2	1 tai 2	1 tai 2
Takaiskuventtiili	On	On	On	On	On	On

Varusteet	PW 500	PW 600	PW 800/500	PW 800/600	PW 1000/600	PW 1500/800
Korotusosa DN500			Lisävaruste			
Korotusosa DN600				Lisävaruste	Lisävaruste	
Muovikansi 500	Vakiovaruste					
Muovikansi 600		Vakiovaruste				
Muovikansisto teleskoopilla DN400			Vakiovaruste			
Muovikansisto teleskoopilla DN600				Vakiovaruste	Vakiovaruste	Lisävaruste
Valurautkansisto teleskoopilla DN400			Erikoisvaruste			
Valurautkansisto teleskoopilla DN500		Lisävaruste				
Valurautkansisto DN600				Lisävaruste	Lisävaruste	Vakiovaruste
Eristetty muovikansi			Lisävaruste			
Säiliön eristys			Lisävaruste			
Pumpun Camlock-pikaliitin			Vakiovaruste	Vakiovaruste		
Pumpun PEH-liitin	Vakiovaruste		Lisävaruste			
Pumpun helppoliitin	Lisävaruste		Lisävaruste		Vakiovaruste	
Pumpun johteet		Lisävaruste			Lisävaruste	Vakiovaruste
Tikkaat					Lisävaruste	Vakiovaruste
Moottorisuojakytkin	Lisävaruste	Lisävaruste	Lisävaruste	Lisävaruste	Lisävaruste	Lisävaruste
Sähköohjauskeskus	Lisävaruste	Lisävaruste	Lisävaruste	Lisävaruste	Lisävaruste	Lisävaruste
Pinnanhälytys	Lisävaruste	Lisävaruste	Lisävaruste	Lisävaruste	Lisävaruste	Lisävaruste



Muovikansisto teleskoopilla



Valurautkansisto



Säiliön eristys



Sähköohjauskeskus

Pumppaamot pienten kiinteistöjen perus- ja jätevesille

LVI-numero 4963200

Pumppaamo PW 500

PW-500 pumppaamo on kätevä; kevyt, sekä vahvarakenteinen ja helposti asennettava. Se on pumppaamo sekä perus- että jätevesille ja soveltuu loistavasti omakotitalojen, maatalouden ja loma-asuntojen käyttöön.

PW 500 -pumppaamo soveltuu tarvittaessa vaikka vanhan lokakaivon sisään asennettavaksi, esimerkiksi kunnallistekniikkaan liityttäessä.

PW 500 -pumppaamossa on vakiona PEH-muovista valmistettu kansi.

PW-pumppaamo valmistetaan rotaatiovaluna Tervajoella ja toimitetaan asennusvalmiina.

SOVELTUU

Perus- ja jätevedelle

TOIMITUKSEEN KUULUVAT

- pumppaamokaivo, sisähalkaisijaltaan 500 mm ja korkeudeltaan 2100 mm
- pumppu
- pumpun jalusta
- pallotakaiskuventtiili
- PEH-muovinen putkisto
- PEH-muovinen kansi

LVI-numero 4963201

Pumppaamo PW 600

PW 600 -pumppaamo on kevyt, sekä vahvarakenteinen ja helposti asennettava. Se on pumppaamo sekä perus- että jätevesille ja soveltuu loistavasti omakotitalojen, pienten rivitalojen, maatalouden ja loma-asuntojen käyttöön.

PW 600 -pumppaamo soveltuu tarvittaessa vaikka vanhan lokakaivon sisään asennettavaksi, esimerkiksi kunnallistekniikkaan liityttäessä. PW 600 -pumppaamossa on vakiona PEH-muovista valmistettu kansi.

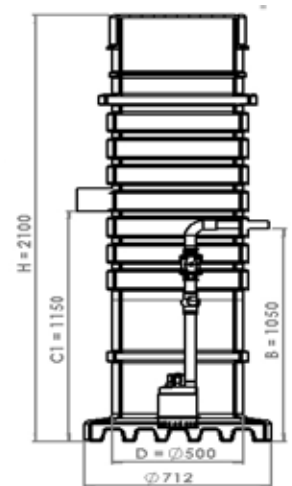
Pumppaamo voidaan toimittaa myös valurautakansistolla. PW-pumppaamo valmistetaan rotaatiovaluna Tervajoella ja toimitetaan asennusvalmiina.

SOVELTUU

Perus- ja jätevedelle

TOIMITUKSEEN KUULUVAT

- pumppaamokaivo, sisähalkaisijaltaan joko 600 tai 670 mm, korkeudeltaan 2400 mm
- pumppu
- uppojalka
- pallotakaiskuventtiili
- palloventtiili
- RST-putkisto
- PEH-muovinen kansi



PW 500 ja PW 600

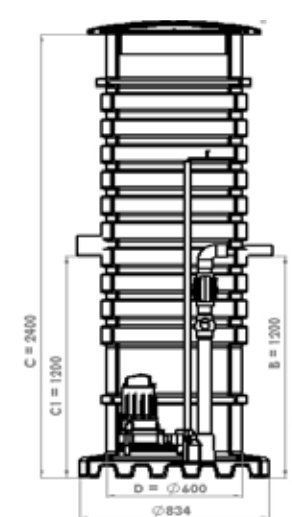
- Helppo asentaa
- Vaivaton kuljettaa
- Kestävä rakenne
- Hyvä hinta-laatusuhde

Varustettavissa asiakkaan toivomalla pumpulla

LISÄVARUSTEET

- pumpun helppoliitin
- sähköohjauskeskus
- pinnanhälytys
- moottorinsuojakytkin
- pumpun johteet
- valurautakansisto

soveltuu vanhan lokakaivon sisään asennettavaksi



Pumppaamot pienten kiinteistöjen jäte- ja sadevesille

LVI-numero 4963202

Pumppaamo PW 800/500

Kompakti pumppaamo PW 800/500 on tarkoitettu jäte- ja sadevesien pumppaukseen. Sitä voidaan käyttää kellarin pumppaamona rakennusten sisällä ja maanalaisena pumppaamona ulkopuolella. Se voidaan myös asentaa pieneen jätevedenpuhdistusjärjestelmään veden nostamiseksi imeytyskenttään.

Pumppaamo on valmistettu kestävästä PE-muovista ja siihen voidaan asentaa 50 mm lämmöneristys.

- Rungon Ø: 850 mm
- Korkeus H (kannen kanssa): H1200...1700 mm
- Sisäputkistot Ø: DN32
- Hyötytilavuus: 250 l
- Tuloyhteet Ø: 110/160 mm

SOVELTUU

Sade-, perus- ja jätevedelle

TOIMITUKSEEN KUULUVAT

- pumppaamokaivo
- pumppu
- pumpun Camlock-pikaliitin
- pumpun jalusta
- pallotakaiskuventtiili
- PEH-muovinen putkisto
- Muovikansisto teleskoopilla DN400

LVI-numero 4963203

Pumppaamo 800/600

Kompakti pumppaamo PW 800 standardin DIN EN 12050:1 mukaisesti.

Tulo- ja poistoyhteet valmiina rungossa. Muotoilu varmistaa lujuuden (lujuusluokka SN4) ja hyvät asennusominaisuudet. Pumppaamot PW-800 voidaan varustaa yhdellä tai kahdella pumpulla.

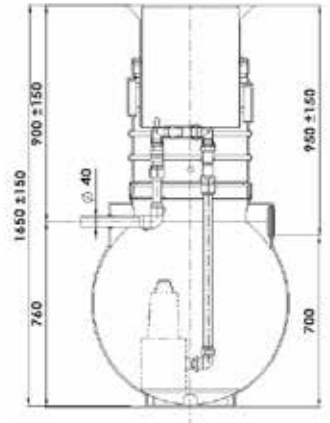
- Rungon Ø: 800 mm
- Korkeus H (kannen kanssa): H 1500...2500 mm
- Hyötytilavuus: 400 l
- Tuloyhteet Ø: 110/160/200

SOVELTUU

Sade-, perus- ja jätevedelle

TOIMITUKSEEN KUULUVAT

- pumppaamokaivo
- pumppu
- pumpun Camlock-pikaliitin
- pumpun jalusta
- pallotakaiskuventtiili
- PEH-muovinen/RST/HST-putkisto
- Muovikansisto teleskoopilla DN600



PW 800/500 ja 800/600

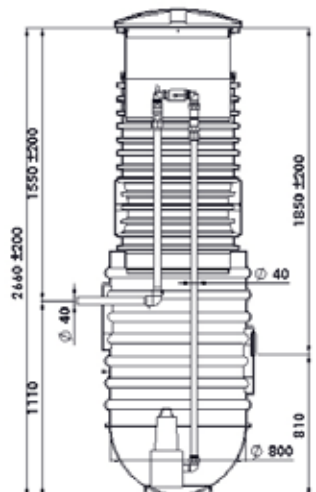
- Helppo asentaa
- Vaivaton kuljettaa
- Kestävä rakenne
- Hyvä hinta-laatusuhde

LISÄVARUSTEET

- sähköohjauskeskus
- pinnanhälytys
- moottorinsuojakytkin
- valurautakansisto teleskoopilla DN400
- eristetty muovikansi
- säiliön eristys
- pumpun PEH-liitin
- pumpun helppliitin

Moni-käyttöinen

Helppo lämpöeristää



Pumppaamot kiinteistöjen jäte-, salaoja- ja sadevesille

LVI-numero 4963204

Pumppaamo PW 1000/600

Pumppaamosäiliö rotaatiovalettua PE-muovia. Paineputkisto PVC-muovia, palloventtiili messinkiä, takaiskuventtiili valurautaa GGG50, pikakiinnitysliitos ruostumatonta terästä AISI314.

Sopivat pumput, pintakytkimet, kansistot, ym. valitaan erillisistä taulukoista.

Pumppaamo PW 1000/600 on suunniteltu omakotitaloille ja pienemmille taloyhtiöille jäte-, salaoja- ja sadevesien pumppaamiseen. Pumppujen pikaliitos mahdollistaa nopean ja helpon huollon. Erityinen muotoilu antaa kestävyyttä ja hyvät ankkurointi-ominaisuudet.

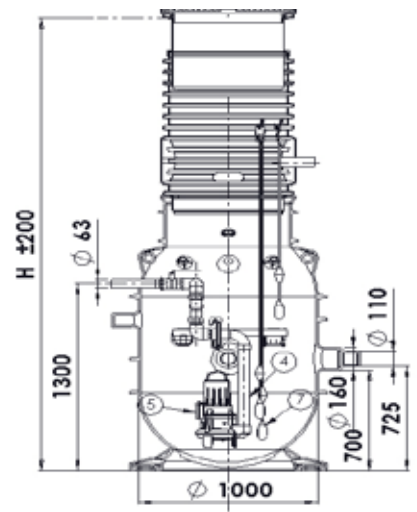
- Rungon Ø: 1000 mm
- Korkeus H (kannen kanssa): H 2000...3500 mm
- Hyötytilavuus: 350 l
- Tuloyhteet Ø: 110/160 mm

SOVELTUU

Sade-, perus- ja jätevedelle

TOIMITUKSEEN KUULUVAT

- pumppaamokaivo
- pumppu, 1 tai 2 kpl
- pumpun helppoliitin
- pumpun jalustat
- pallotakaiskuventtiilit
- muovikansisto teleskoopilla DN600



PW 1000/600

- Helppo asentaa
- Vaivaton kuljettaa
- Kestävä rakenne
- Hyvä hinta-laatusuhde

**Pysyy
maassa!**

LISÄVARUSTEET

- sähköohjauskeskus
- pinnanhälytys
- moottorinsuojakytkin
- valurautakansisto teleskoopilla DN400
- eristetty muovikansi
- säiliön eristys
- pumpun PEH-liitin
- pumpun helppoliitin
- pumpun johteet

Pumppaamot kiinteistöjen jäte-, salaoja- ja sadevesille

LVI-numero 4963205

Pumppaamo PW 1500/800

Pumppaamosäiliö rotaatiovalettua PE-muovia. Paineputkisto PVC-muovia, palloventtiili messinkiä, takaiskuventtiili valurautaa GGG50, tikkaat ruostumatonta terästä AISI304, pumpun liitännät GGG50. Pumpun johteet ruostumatonta terästä AISI304.

Sopivat pumput, pintakytkimet, kansistot, ym. valitaan erillisistä taulukoista.

Pumppaamo PW 1500 on suunniteltu itseankkuroituvaksi. Sen muoto estää pumppaamon ylösnousun maasta.

PW 1500 sopii sekä kunnalliseksi että yksityispumppaamoksi.

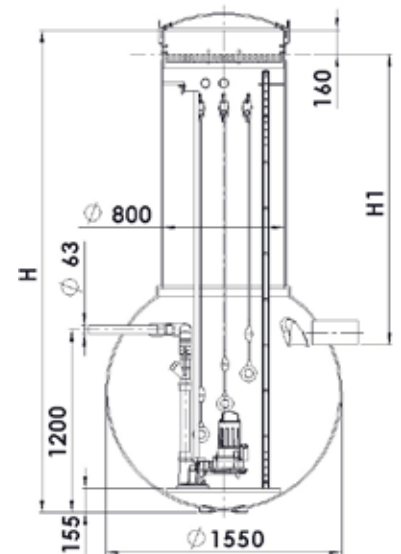
- Rungon Ø: 1500 mm
- Korkeus H (kannen kanssa): H 2000...4000 mm
- Hyötytilavuus: 1500 l
- Tuloyhteet Ø: 110/160/200 mm

SOVELTUU

Sade-, perus- ja jätevedelle

TOIMITUKSEEN KUULUVAT

- pumppaamokaivo
- pumppu, 1 tai 2 kpl
- pumpun johteet
- pumpun jalustat
- pallotakaiskuventtiilit
- valurautakansisto DN600
- tikkaat



PW 1500/800

- Helppo asentaa
- Vaivaton kuljettaa
- Kestävä rakenne
- Hyvä hinta-laatusuhde

LISÄVARUSTEET

- sähköohjauskeskus
- pinnanhälytys
- moottorinsuojakytkin
- muovikansisto teleskoopilla DN600

**Helppo
huoltaa!**

PW-pumppaamoihin sopivat Xylem-pumput

	Malli	Teho kW	Nosto-kork. m	Max. tuotto l/min	1-vaihe	3-vaihe	Poisto
Sadevesipumput	SX 2	0,25	7	145	230V	x	1¼"
	SXV 3	0,5	7	175	230V	400V	1¼"
	SX 3	0,5	11	225	230V	400V	1¼"
	SX 5	0,5	10	275	230V	400V	1½"
	SX 7	0,7	15	350	230V	400V	1½"
	SX 11	1,1	17	375	230V	400V	1½"
	SX 15	1,5	21	410	x	400V	1½"
Jätevesipumput	DX 35-5	0,55	10,5	300	230V	400V	1½"
	DX 50-7	0,75	10,25	540	230V	400V	2"
	DX 50-11	1,1	12,8	615	230V	400V	2"
	DX 50-15	1,5	14,5	700	x	400V	2"
	DXV 35-5	0,55	9	300	230V	400V	1½"
	DXV 50-7	0,75	7,7	540	230V	400V	2"
	DXV 50-11	1,1	9	615	230V	400V	2"
	DXV 50-15	1,5	11,2	700	x	400V	2"
Repijäpumput	DXG 25-11	1,1	24	138	230v	400V	1"
	DXGM 25-11	1,1	24	138	230v	400V	1"
Isot jätevesipumput	CP 3045	0,75	8,5	510	230v	x	2"
	CP 3045	1,2	13,2	630	x	400v	2"
	CP 3057	1,5	17	840	230v	x	2"
	CP 3057	2,4	24	660	x	400v	2"
Isot sadevesipumput	CP 3060	2,4	40	540	x	400v	2"
Isot repijäpumput	MP 3068	1,5	19	264	230v	x	1½"
	MP 3068	2,4	31	288	x	400v	1½"



PLASTWELD

www.plastweld.fi

Myynti: 020 730 5900

myynti@plastweld.fi

Koivusillantie 82, 66440 Tervajoki