



PLASTWELD



Sand-, olje- och bensinavskiljare

www.plastweld.fi



Sand-, olje- och bensinavskiljare

INNEHÅLL	Sida
PW-avskiljare för många användningsområden.....	3
PW-sand-, olje- och bensinavskiljare.....	4
Sand- och slamavskiljare.....	5
Oljeavskiljare, Klass 1 med integrerat slamfång.....	6
Oljeavskiljare, Klass 1 med bypassflöde.....	7
Oljeavskiljare, Klass 2.....	8
Oljeavskiljare, Klass 2 med integrerad slamavskiljare.....	9
Fettavskiljare.....	10
Provtagningsbrunn till PW-avskiljare.....	11

PW-avskiljare för många användningsområden

OLJE- OCH SANDAVSKILJARE

PW klass 1 avskiljare täcker storlekar NS3- NS150. Oljeavskiljare uppfyller standardkraven genom att förhindra att spillolja samlas i marken.

Oljeavskiljare är godkända enligt EN 858-1 standard tester, där ett certifierat laboratorium deltagit som oberoende part.

Alla klass 1 oljeavskiljare är försedda med en koalecensfilter, som förbättrar avsevärt avskiljning av olja och effektivitet i hela systemet.

Sandavskiljaren är en nödvändig del i ett oljeavskiljarsystem. Enligt standard kan den användas som en integrerad del i systemet eller som en enskild sandavskiljare. Rätt volym för sandavskiljare räknas fram med hänsyn tagen till ev sandhalt i spillvattnet.

Inom områden med mycket kraftigt regn, kan en bypassfunktion för vatten installeras i avskiljaren för att oljehaltigt vatten passerar via en separat avskiljareanläggning. Vid fortsatt kraftigt regn kan renare regnvatten ledas via bypassfunktionen direkt in i avloppssystemet. Detta för att undvika överbelastning i avskiljaren och läckage av oljan.

Brunnarna för avskiljare typ NS3 och NS6 kan tillverkas av rotationsgjuten PE-plast eller beroende av typ också av hårdplast (GRP). Tankar för typ NS10-NS150 avskiljare är tillverkade av hårdplast. Hållbarheten av alla avskiljare har säkrat genom beräkningar och tester.

Standard installationsdjupet är 1,5 m, 1,8 m och 2,5 m. För djupare installation genomförs enskilda beräkningar och avskiljaren anpassas till rätta förhållanden.

FETTAVSKILJARE

Fettavskiljare användes inom restaurang och storkök, livsmedelsindustrin och övrig industri för rening av spillvatten innan vattnet släpps vidare ut i avloppssystemet.

PW-fettavskiljare uppfyller standardkrav i EN 1825-1.

Animaliska och vegetabiliska fetter som är lättare än vatten samlas i avskiljarens övre del och renat vatten leds under nivån för fett och olja ut i avloppet.

Standard förläggingsdujup är 1,3 m, 1,8 m och 2,5 m. Vid djupare installation och genom beräkningar utformas avskiljaren till rätta förhållanden, beroende på grund- och markförhållanden och trafikbelastning.

Vid anslutning av fettavskiljaren kan en provtagningsbrunn med avstängningsventil installeras.

Installationsförhållanden går igenom och man tar både jordmån och trafikbelastning med i beräkningarna.

Alla avskiljare kan förses med ett larmsystem kopplad till ett lokalt larmskåp eller via GSM automatiskt till en larmcentral hos en servicetekniker eller slamsugning.

Provtagningsbrunnen som installeras är en del av oljeavskiljarsystemet.

Våra provtagningsbrunnar är tillverkade av rotationsgjuten PE-plast. Brunnarna är försedda med en förslutningsventil, som förhindrar i sällsynt fall att oljehaltigt vatten rinner in i avloppet.

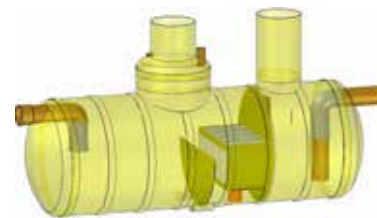
Vid behov kan en automatisk förslutningsventil installeras, som försluter röret i avskiljaren om oljehalterna i vattnet blir för höga.

När oljan har tömts öppnas ventilen automatiskt.

Vanliga användningsområden för oljeavskiljare är parkeringar, dagvattnet från gator, industrier där spillvatten kan innehålla olja, biltvätt samt bensinstationer.



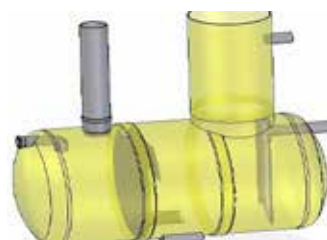
Oljeavskiljare PE



Oljeavskiljare GRP

Avskiljaren kan förses med ett automatiskt fettnivåalarm för att upptäcka ett ev servicebehov i tid.

Storlek av avskiljaren bestäms genom volym för vattenflöd (l/s). För att säkerställa avskiljning av fett bör fördröjningstid och flödesretardation vara tillräcklig.



Fettavskiljare GRP



Fettavskiljare PE

PW-sand-, olje- och bensinavskiljare

Rotationsgjutna PE-plast golvbrunnar

ANVÄNDNINGSSOMRÅDE

- Installationer där medföljande slam kan medföra driftsstörningar i avloppssystemet
- Olje- och bensinavskiljning från spillvatten
- Garage, parkeringsplatser, ställplatser och tvätthallar för fordon

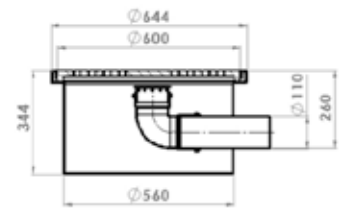
STANDARDUTRUSTNING

- Gjutjärnslock D600
- Utlopp med sandsil eller vattenlås

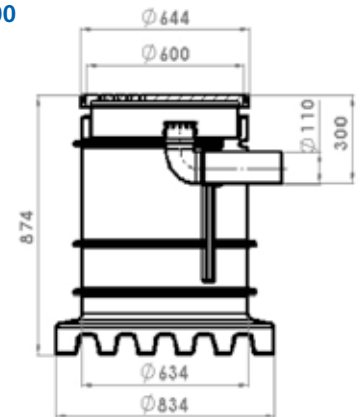
TILLBEHÖR

- Inloppsanslutning
- Nivåalarm för slam och olja

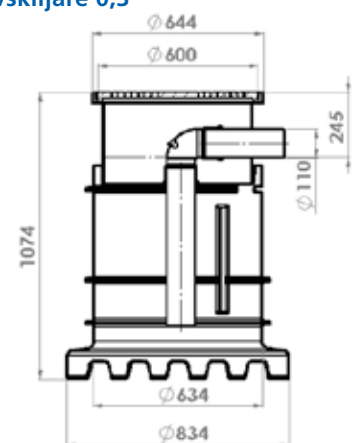
PW-sandavskiljare 40



PW-sandavskiljare 200



PW-olja- och sandavskiljare 0,3



Sand-, olje- och bensinavskiljare

- Lätt att installera
- Enkel att transportera
- Hållbar konstruktion
- Valuta för pengarna

Testad
avskiljnings-
förmåga

LVI-nummer	Modell	Max flöde l/s	Slamvolym V/l	Diameter D mm	Lock D mm
3640778	PW-sandavskiljare 40		40	560	600
3640779	PW-sandavskiljare 200		200	834	600
3640780	PW-olja- och sandavskiljare 0,3	0,3	60	834	600

PW-sand- och slamavskiljare

Sand- och slamavskiljare i hårdplast

Enligt VVS-standard byggd installationsklar sandavskiljare.

Brunnen är av hårdplast (GRP), rördelar är PVC.

ANVÄNDNINGSSOMRÅDE

- Installationer där medföljande slam kan medföra driftsstörningar i avloppssystemet
- Garage, parkeringsplatser, ställplatser och tvätthallar för fordon

STANDARDUTRUSTNING

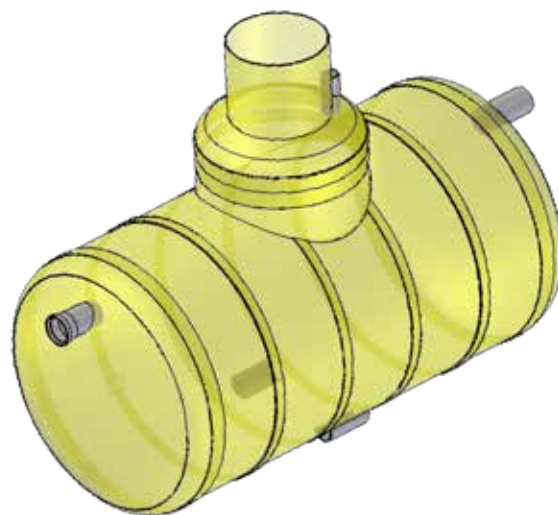
- Underhållsbrunn D1000/600
- Inlopps- och utloppsanslutningar enligt VVS-standard

TILLBEHÖR

- Gjutjärnslock D600
- Plastlock D600
- Ventilationsanslutning
- Nivåalarm



Gjutjärnslock



Sand- och slamavskiljarsystem

- Lätt att installera
- Enkel att transportera
- Hållbar konstruktion
- Valuta för pengarna

Bästa styrkan

LVI-nummer	Volym V=m ³	Diameter D mm	Längd L mm	Underhålls- brunn D mm
3638802	0,6	1200	Stående modell	600
3638803	1	1200	Stående modell	600
3638804	1,5	1600	Stående modell	600
3638805	2	1200	2280	600
3638806	3	1200	3280	600
3638807	4	1600	2667	600
3638808	5	1600	3467	600
3638809	7	1600	4050	600
3638810	10	1600	5230	600
3638811	10	2000	3750	600
3638812	13	1600	6481	600
3638813	13	2000	4850	600

PW-oljeavskiljare, klass 1

Oljeavskiljare, Klass 1 med integrerat slamfång

Enligt VVS-standard byggd installationsklar oljeavskiljare med integrerat slamfång.

Första delen avskiljer slam, andra delen har koalecensfilter som avskiljer olja och brännbara vätskor från spillvattnet.

- Brunnen är av PE eller hårdplast (GRP), rördelar är PVC
- Koalecensfilter PP, RST-ram
- Testad och godkänd enligt SFS-EN-858 standard

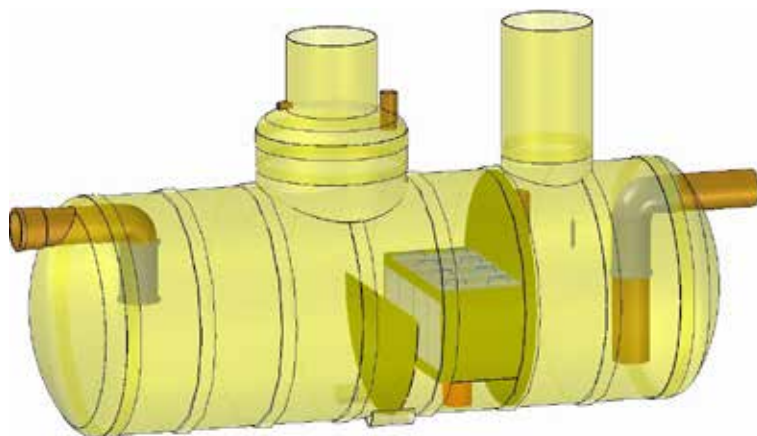
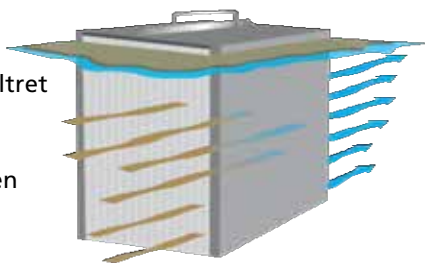
ANVÄNDNINGSSOMRÅDE

- Rening från olja och brännbar vätska från spillvattnet
- Samlar upp sand i en integrerad del i brunnen

STANDARDUTRUSTNING

- En eller två underhållningsbrunnar, D1000/600
- Inlopps- och utloppsanslutningar enligt VVS-standard
- Koalecensfilter

Koalecensfiltret förbättrar väsentligt avskiljningen från olja



PW-oljeavskiljarsystem, klass 1

- Lätt att installera
- Enkel att transportera
- Hållbar konstruktion
- Valuta för pengarna

Effektiv rengöring

LVI-nummer	Max flöde l/s	Diameter D mm	Längd L mm	Underhållsbrunn D mm
PE				
3638814	1,5	1500		600
3638815	3	1500		600
3638816	6	1500		600
GRP				
3638817	10	1200	3200	600/200
3638818	15	1600	3340	600/200
3638819	20	1600	3840	600/200
3638820	30	1600	4730	600/200
3638821	40	1800	5800	600/200
3638822	50	1800	6800	600/200
3638823	65	2000	7930	600/200
3638824	80	2500	6820	600/200
3638825	100	2500	7520	600/200

TILLBEHÖR

- Gjutjärnslock D600
- Plastlock D600
- Ventilationsanslutning
- Nivåalarm
- Automatisk stängningsventil



Gjutjärnslock



Automatisk stängningsventil

PW-oljeavskiljare, klass 1

Oljeavskiljare, Klass 1 med bypassflöde och integrerat slamfång

Enligt VVS-standard byggd installationsklar oljeavskiljare med integrerat slamfång.

Första delen avskiljer slam, andra delen har koalecensfilter som avskiljer olja och brännbara vätskor från spillvattnet.

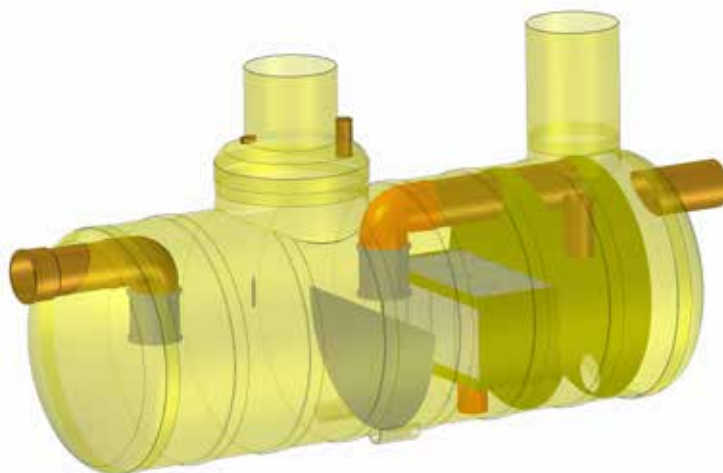
- Bypassrör för plötsliga stora flöden
- Brunnen är av PE eller hårdplast (GRP), rördelar är PVC.
- Koalecensfilter PP, RST-ram
- Testad och godkänd enligt SFS-EN-858 standard

ANVÄNDNINGSSOMRÅDE

- Rening från olja och brännbar vätska från spillvattnet
- Samlar upp sand i en integrerad del i brunnen
- Till stora områden så som industrier eller hamnar

STANDARDUTRUSTNING

- En eller två underhållningsbrunnar, D1000/600
- Inlopps- och utloppsanslutningar enligt VVS-standard
- Pypassflödesrör
- Koalecensfilter



PW-oljeavskiljarsystem, klass 1

- Lätt att installera
- Enkel att transportera
- Hållbar konstruktion
- Valuta för pengarna

Drift-säker



TILLBEHÖR

- Gjutjärnslock D600
- Plastlock D600
- Ventilationsanslutning
- Nivåalarm
- Automatisk stängningsventil



Gjutjärnslock



Automatisk stängningsventil

LVI-nummer	Max flöde l/s	Max bypass l/s	Diameter D mm	Längd L mm
PE				
3638826	3	9	1500	
3638827	6	9	1500	
GRP				
3638828	10	30	1600	2730
3638829	15	45	1600	3340
3638830	20	60	1600	3840
3638831	30	90	1600	4730
3638832	40	120	1800	5800
3638833	50	150	1800	6800
3638834	65	195	2000	7930
3638835	80	240	2500	5820
3638836	100	300	2500	7520

PW-oljeavskiljare, klass 2

Oljeavskiljare, Klass 2

Enligt VVS-standard byggd installationsklar oljeavskiljare.

- Brunnen är av PE eller härdplast (GRP), Rördelar är PVC
- Testad och godkänd enligt SFS-EN-858 standard

ANVÄNDNINGSSOMRÅDE

- Uppsamling av sand från spillvattnet
- Platser med mindre separationskrav

STANDARDUTRUSTNING

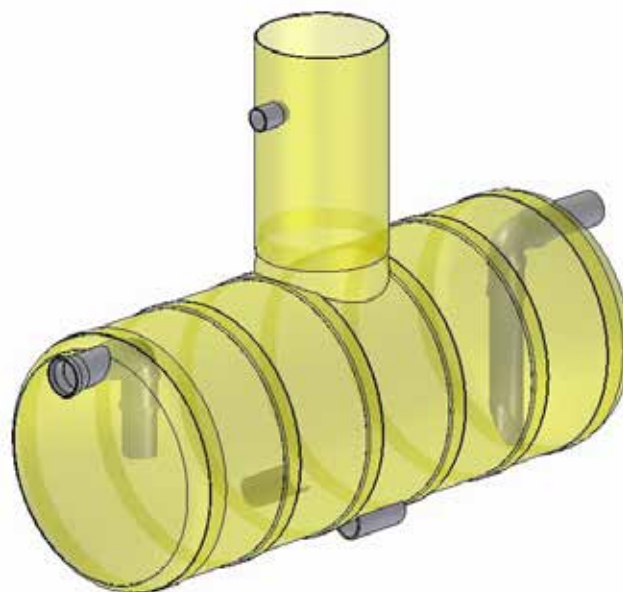
- Underhållsbrunn D600
- Inlopps- och utloppsanslutningar enligt VVS-standard

TILLBEHÖR

- Gjutjärnslock D600
- Plastlock D600
- Ventilationsanslutning
- Nivåalarm



Gjutjärnslock



PW-oljeavskiljarsystem, klass 2

- Lätt att installera
- Enkel att transportera
- Hållbar konstruktion
- Valuta för pengarna

Bra
standard-
avskiljare

LVI-nummer	Max flöde l/s	Diameter D mm	Längd L mm	Underhålls- brunn D mm
3640700	1,5 - 3	1200	Stående mo- dell	600
3640701	6	1200	2500	600
3640702	10	1200	4200	600
3640703	15	1600	3831	600
3640704	20	1600	4735	600
3640705	30	1600	7000	600
3640706	40	2000	6517	600
3640707	50	2000	7514	600
3640708	65	2000	9514	600
3640709	80	2500	7140	600
3640710	100	2500	10000	600

PW-oljeavskiljare, klass 2

Oljeavskiljare, Klass 2 med integrerad slamavskiljare

Enligt VVS-standard byggd installationsklar oljeavskiljare med integrerat slamfång.

- Brunnen är av PE eller hårdplast (GRP), rördelar är PVC
- Testad och godkänd enligt SFS-EN-858 standard

ANVÄNDNINGSSOMRÅDE

- För olje-, brännbaravätskor och sand/slamavskiljning
- Platser med mindre separationskrav

STANDARDUTRUSTNING

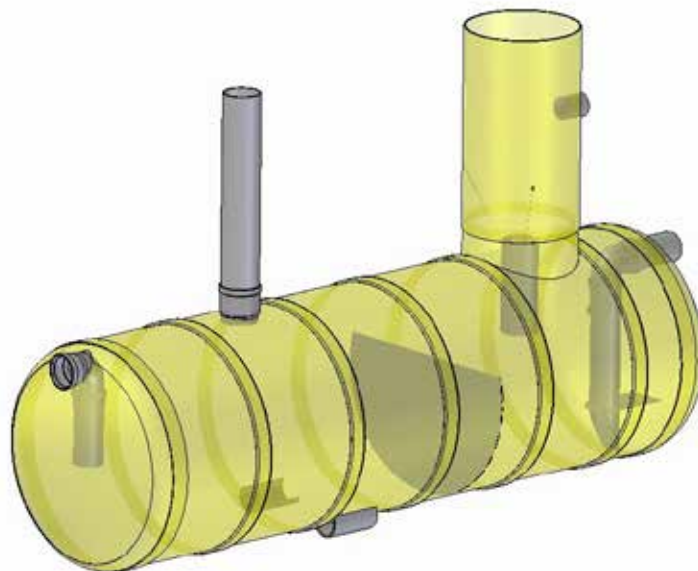
- Underhållsbrunn D600 eller brunnar D600/200, D600/600
- Inlopps- och utloppsanslutningar enligt VVS-standard

TILLBEHÖR

- Gjutjärnslock D600
- Plastlock D600
- Plastlock D200
- Ventilationsanslutning
- Nivåalarm



Gjutjärnslock



PW-oljeavskiljarsystem, klass 2

- Lätt att installera
- Enkel att transportera
- Hållbar konstruktion
- Valuta för pengarna

Bra grundläggande standard-avskiljare

LVI-nummer	Max flöde l/s	Diameter D mm	Längd L mm	Underhållsbrunn D mm
3640711	1,5	1200	Stående modell	600
3640712	3	1200	Stående modell	600
3640713	6	1200	3100	600/200
3640714	10	1200	4200	600/200
3640715	15	1600	3831	600/200
3640716	20	1600	4735	600/200
3640717	30	1600	7000	600/600
3640718	40	2000	6517	600/600
3640719	50	2000	7514	600/600
3640720	65	2000	9514	600/600
3640721	80	2500	7140	600/600
3640722	100	2500	10000	600/600

PW-fettavskiljare

Fettavskiljare

Enligt VVS-standard byggd installationsklar fettavskiljare. Brunnen är av PE eller hårdplast (GRP), Rördelar är PVC Testad och godkänd enligt SFS-EN-858 standard Standardmonteringsdjupet är 1,3 m, 1,8 m och 2,5 m. Efter fettavskiljaren kan det monteras en avstängningsventil i en provtagningsbrunn. Kan utrustas med automatisk larmanordning. Avskiljarens storlek avgörs efter flödet (l/s) i avloppsvattnet.

ANVÄNDNINGSSOMRÅDE

Restauranger och storkök, djurfoder och andra industriföretag där det krävs avskiljning av avloppssystemet.

STANDARDUTRUSTNING

- Inlopps- och utloppsanslutningar enligt VVS-standard
- Underhållsbrunn D600 eller brunnar D600/200, D600/600

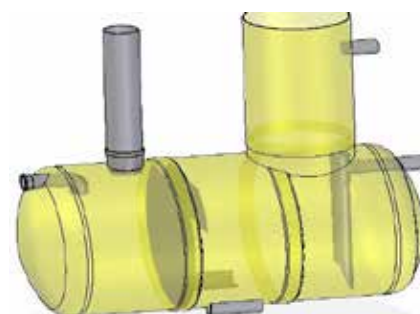
TILLBEHÖR

- Gjutjärnslock D600
- Plastlock D600
- Plastlock D200
- Ventilationsanslutning
- Nivålarm



NS1

NS3 & 4



NS4-25

LVI-nummer	Max flöde l/s	Diameter D mm	Diameter L mm	Underhållsbrunn D mm
Fettavskiljare PE				
3640757	1	800	Stående	600
3640758	3	1500	Stående	600
3640759	4	1500	Stående	600
Fettavskiljare GRP				
3640760	1	1200	Stående	600
3640761	2	1200	Stående	600
3640762	3	1200	Stående	600
3640763	4	1200	1800	600/200
3640764	5	1200	2300	600/200
3640765	7	1200	2900	600/200
3640766	10	1600	3000	600/200
3640767	15	1600	3750	600/200
3640768	20	1600	5400	600/600
3640769	25	1600	5400	600/600

PW-fettavskiljarsystem

- Lätt att installera
- Enkel att transportera
- Hållbar konstruktion
- Valuta för pengarna

Rätt avskiljare till rätt användningsområde

PW-provtagningsbrunn

Provtagningsbrunn till PW-avskiljare

Efter en avskiljare kan man montera en avstängningsventil i en provtagningsbrunn.

Brunnen, in- och utloppsanslutningar är av PE-plast. Fjärilsventilen har ett förlängt vred.

Standard höjden från vattennivån till markytan är 1500 mm.

ANVÄNDNINGSSOMRÅDE

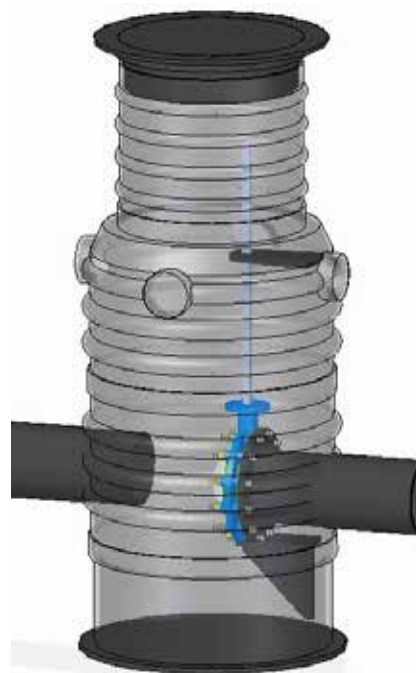
Restauranger och storkök, djurfoder och andra industriföretag där det krävs avskiljning av avloppssystemet

STANDARDUTRUSTNING

- Inlopps- och utloppsanslutningar enligt VVS-standard
- Fjärilsventil efter inloppsanslutningen
- Underhållsbrunn D500, D600 eller D800

TILLBEHÖR

- Teleskopiskt PE-lock D500, inställningslängd 400 mm
- Teleskopiskt PE-lock D600, inställningslängd 400 mm
- Förlängning D500, 0,5 m
- Förlängning till D600 underhållsbrunn
- Förlängning till D800 underhållsbrunn



LVI-nummer	Storlek
3640770	D500, rörledning DN100
3640771	D630 (SPIRO), rörledning DN150
3640772	D630 (SPIRO), rörledning DN200
3640773	D800, rörledning DN250
3640774	D800, rörledning DN300
3640775	D800, rörledning DN400
3640776	D1500, rörledning DN500
3640777	D1500, rörledning DN600

PW-Provtagningsbrunn

- Lätt att installera
- Enkel att transportera
- Hållbar konstruktion
- Valuta för pengarna

Säker
provtagning



www.plastweld.fi

Försäljning: +358 20 730 5900

myynti@plastweld.fi

Koivusillantie 82, FI-66440 Tervajoki, Finland