



Pumpstationer regn-, grund- och avloppsvatten

Kvalitets PW-pumpstationer med många användningsområden

INNEHÅLLER

Sida

Pumpstationernas förslagstabell	3
Pumpstation PW 500	4
Pumpstation PW 600	4
Pumpstation PW 800/500	5
Pumpstation PW 800/600	5
Pumpstation PW 1000/600	6
Pumpstation PW 1500/800	7
PW-pumpstationernas passande Xylem-pumpar	8

Pumpstationernas förslagstabell

PW-pumpstationernas brunnar tillverkas av rotationsgjuten PE-plast. På så sett får blir det hållbara och skarvfria brunnar.

Pumpstationerna har liten vikt, självförankrande och lättskötta.

Jämför olika pumpstationer och tillbehör och gör ditt val!



Pumpstationsmall	PW 500	PW 600	PW 800/500	PW 800/600	PW 1000/600	PW 1500/800
Pumpbrunn	PE	PE	PE	PE	PE	PE
Brunnens diameter/mm	500	600	850	800	1000	1550
Brunnens höjd/mm	2100	2400	1400	1800	2000	1500
Inspektionslockets diameter/mm	500	600	500	600	600	600/800/1000
Max. installationsdjup/mm	2000	2400	2000	2500	3500	4000
Inloppsanslutning/mm	110	110	110	110/160	110/160	110/160/200
Utloppsanslutning/mm	50	63	40	40	63	63
Antalet pumpar	1	1	1	1 eller 2	1 eller 2	1 eller 2
Backventil	Ja	Ja	Ja	Ja	Ja	Ja

Urustning	PW 500	PW 600	PW 800/500	PW 800/600	PW 1000/600	PW 1500/800
Förlängningshals DN500			Extrautrustning			
Förlängningshals DN600				Extrautrustning	Extrautrustning	
Plastlock 500	Standardutrustning					
Plastlock 600		Standardutrustning				
Plastlock med teleskopror DN400			Standardutrustning			
Plastlock med teleskopror DN600				Standardutrustning	Standardutrustning	Extrautrustning
Gjutjärnslock med teleskopror DN400			Specialutrustning			
Gjutjärnslock med teleskopror DN500		Extrautrustning				
Gjutjärnslock DN600				Extrautrustning	Extrautrustning	Standardutrustning
Isolerat plastlock			Extrautrustning			
Brunnsisolering			Extrautrustning			
Camlock-snabbkoppling till pumpen			Standardutrustning	Standardutrustning		
PEH-koppling till pumpen	Standardutrustning		Extrautrustning			
Snabbkoppling till pumpen	Extrautrustning		Extrautrustning		Standardutrustning	
Gejdrör		Extrautrustning			Extrautrustning	Standardutrustning
Stege					Extrautrustning	Standardutrustning
Jordfelsbrytare till motorn	Extrautrustning	Extrautrustning	Extrautrustning	Extrautrustning	Extrautrustning	Extrautrustning
Elstyrningscentral	Extrautrustning	Extrautrustning	Extrautrustning	Extrautrustning	Extrautrustning	Extrautrustning
Nivåalarm	Extrautrustning	Extrautrustning	Extrautrustning	Extrautrustning	Extrautrustning	Extrautrustning



Plastlock med teleskopror



Gjutjärnslock



Brunnsisolering



Elstyrningscentral

Pumpstationen för mindre fastigheters grund- och avfallsvatten

LVI-nummer 4963200

Pumpstation PW 500

PW 500 -pumpstation är behändig; den är lätt, har en stark konstruktion och är lätt att installera. Det är en pumpstation för både grund- och avfallsvatten och lämpar sig utmärkt för bruk i egnahemshuset, gårdsbruket och fritidsbostaden.

PW 500 -pumpstation lämpar sig bra vid behov av att installera den i den gamla avloppsbrunnen och till exempel anslutas till det kommunala nätverket. PW 500 -pumpstationen har som grundutförande PEH-plastlock.

PW-pumpstationerna tillverkas med rotationsgjutning i Tervajoki och levereras installationsklar.

ANVÄNDNINGSSOMRÅDE

Grund- och avloppsvatten

I LEVERANSEN INGÅR

- pumpstationens brunn, innerdiametern 500 mm och höjd 2100 mm
- pump
- pumpens ben
- kulbackventil
- PEH-plaströr
- PEH-plastlock

LVI-nummer 4963201

Pumpstation PW 600

PW 600 -pumpstation är behändig; den är lätt, har en stark konstruktion och är lätt att installera. Det är en pumpstation för både grund- och avfallsvatten och lämpar sig utmärkt för bruk i egnahemshuset, små radhusfastigheter, gårdsbruket och fritidsbostaden.

PW 600 -pumpstation lämpar sig bra vid behov av att installera den i den gamla avloppsbrunnen och till exempel anslutas till det kommunala nätverket. PW 600 -pumpstationen har som grundutförande PEH-plastlock.

Pumpstationen kan levereras med gjutjärnslock.

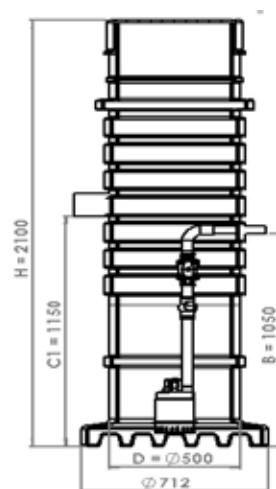
PW-pumpstationerna tillverkas med rotationsgjutning i Tervajoki och levereras installationsklar.

ANVÄNDNINGSSOMRÅDE

Grund- och avloppsvatten

I LEVERANSEN INGÅR

- pumpstationens brunn, innerdiametern 600 eller 670 mm, höjd 2400 mm
- pump
- kulbackventil
- kulventil
- RST-rör
- PEH-plastlock



PW 500 och PW 600

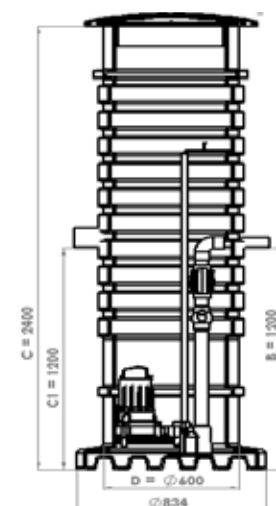
- Lätt att installera
- Lätt att transportera
- Hållbar konstruktion
- Bra valuta för pengarna

Utrustad med kundens val av pump

TILLÄGGSUTRUSTNING

- snabbkoppling till pumpen
- elstyrningscentral
- nivåarm
- jordfelsbrytare
- gejdör
- gjutjärnslock

Lämpas bra att installeras i den gamla avloppsbrunnen



Pumpstationen för mindre fastigheters avfalls- och regnvatten

LVI-nummer 4963202

Pumpstation PW 800/500

Kompakt pumpstation PW 800/500 är till för avfalls- och regnvatten. Den går att använda som pumpstation i källaren eller som underjordisk pumpstation utanför huset. Det går även att installera ett litet avloppsreningsystem för att pumpa vattnet till en filtreringsbädd.

Pumpstationen är tillverkad av PE-plast och det går att lägga till 50 mm isolering.

- Diameter: 850 mm
- Höjd H (med locket): H1200..1700 mm
- Innerrören Ø: DN32
- Nyttokapacitet: 250 l
- Inloppsrör Ø : 110/160 mm

ANVÄNDNINGSSOMRÅDE

Regn-, grund- och avfallsvatten

I LEVERANSEN INGÅR

- pumpbrunn
- pump
- Camlock-snabbkoppling till pumpen
- pumpens ben
- kulbackventil
- PEH-plaströr
- plastlock med teleskoprör DN400

LVI-nummer 4963203

Pumpstation 800/600

Kompakt pumpstation PW 800 enligt DIN EN 12050:1 standard.

In- och utloppsanslutningar färdigt i konstruktionen. Formen försäkras konstruktionens styrka (SN4) och bra installationsegenskaper. Pumpstationen PW 800 kan utrustas med en eller två pumpar.

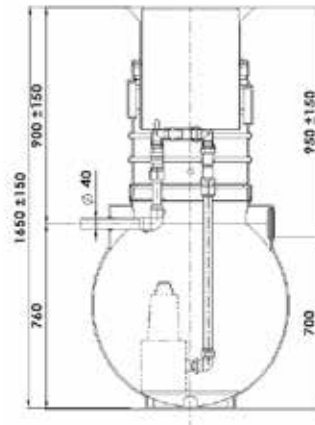
- Diameter: 800 mm
- Höjd H (med locket): H 1500..2500 mm
- Nyttokapacitet: 400 l
- Inloppsrör Ø: 110/160/200

ANVÄNDNINGSSOMRÅDE

Regn-, grund- och avfallsvatten

I LEVERANSEN INGÅR

- pumpbrunn
- pump
- Camlock-snabbkoppling till pumpen
- pumpens ben
- kulbackventil
- PEH-plast/RST/HST-rör
- plastlock med teleskoprör DN600



PW 800/500 och 800/600

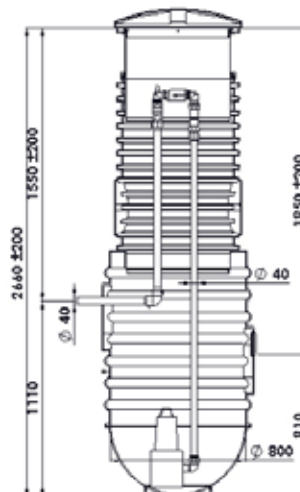
- Lätt att installera
- Lätt att transportera
- Hållbar konstruktion
- Bra valuta för pengarna

Många användningsområden

TILLÄGGSUTRUSTNING

- elstyrningscentral
- nivåalarm
- jordfelsbrytare
- gjutjärnslock med teleskoprör DN400
- isolerat plastlock
- brunnsisolering
- pumpens PEH-koppling
- snabbkoppling till pumpen

Lätt att isolera



Pumpstationer för fastigheters avfalls-, dränerings- och regnvatten

LVI-nummer 4963204

Pumpstation PW 1000/600

Pumpstationsbehållaren är av rotationsgjuten PE-plast. Tryckröret är av PVC-plast, kulventilen av mässing, backventilen av GGG50-gjutjärn, snabbkopplingar av AISI314-rostfrittstål.

Passande pumpar, nivåbrytare, inspektionslock m.m. väljs från separat tabell.

Pumpstation PW 1000/600 är utformad för avfalls, dränerings- och regnvattens pumpning i egnahemshus eller mindre bostadsområden. Med hjälp av pumpens snabbkopplingar blir underhållet snabb och enkel.

Den speciella formen av behållaren ger både hållbarhet och bra förankringsegenskaper under markytan.

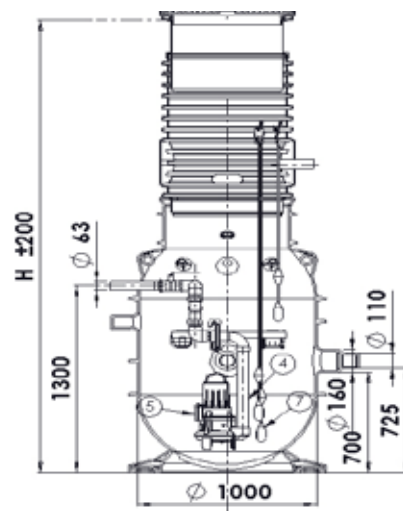
- Diameter: 1000 mm
- Höjd H (med locket): H 2000..3500 mm
- Nyttokapacitet: 350 l
- Inloppsrör \varnothing : 110/160 mm

ANVÄNDNINGSSOMRÅDE

Regn-, grund- och avloppsvatten

I LEVERANSEN INGÅR

- pumpbrunn
- pump, en eller två st
- snabbkoppling till pumpen
- pumpens ben
- kulbackventil
- plastlock med teleskoprör DN600



PW 1000/600

- Lätt att installera
- Lätt att transportera
- Hållbar konstruktion
- Bra valuta för pengarna

Bra förankring

TILLÄGGSUTRUSTNING

- elstyrningscentral
- nivåalarm
- jordfelsbrytare
- gjutjärnslock med teleskoprör DN400
- isolerat plastlock
- brunnsisolering
- pumpens PEH-koppling
- snabbkoppling till pumpen
- gejdrör

Pumpstationer för fastigheters avfalls-, dränerings- och regnvatten

LVI-nummer 4963205

Pumpstation PW 1500/800

Pumpstationsbehållaren är av rotationsgjuten PE-plast. Tryckrören är av PVC-plast, kulventilen av mässing, backventilen av GGG50-gjutjärn, stegen av AISI304-rostfrittstål, Pumpförbindelser GGG50-gjutjärn snabbkopplingar av AISI304-rostfrittstål.

Passande pumpar, nivåbrytare, inspektionslock m.m. väljs från separat tabell.

Pumpstation PW 1500 är designad att vara självförankrad. Dess utformning förhindrar den att resa sig upp från marken.

PW 1500 passar till både kommunalt och privat bruk.

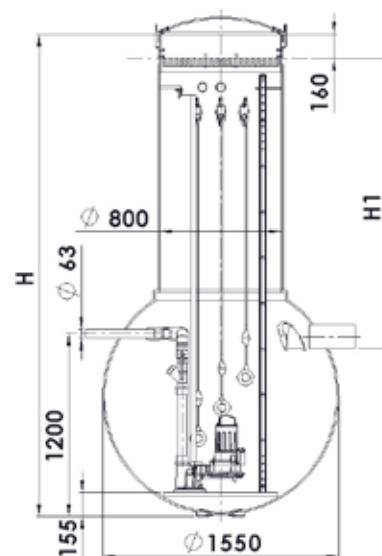
- Diameter: 1500 mm
- Höjd H (med locket): H 2000..4000 mm
- Nyttokapacitet: 1500 l
- Inloppsrör Ø: 110/160/200 mm

ANVÄNDNINGSSOMRÅDE

Regn-, grund- och avloppsvatten

I LEVERANSEN INGÅR

- pumpbrunn
- pump, en eller två st
- gejdrör
- pumpens ben
- kulbackventil



PW 1500/800

- Lätt att installera
- Lätt att transportera
- Hållbar konstruktion
- Bra valuta för pengarna

Lätt att underhålla!

TILLÄGGSUTRUSTNING

- elstyrningscentral
- nivåalarm
- jordfelsbrytare
- plastlock med teleskoprör DN600

PW-pumpstationernas passande Xylem-pumpar

	Modell	Effekt kW	Lyftkapacitet m	Max. kapacitet l/min	1-fas	3-fas	Utlopp
Regnvattenspumpar	SX 2	0,25	7	145	230V	x	1¼"
	SXV 3	0,5	7	175	230V	400V	1¼"
	SX 3	0,5	11	225	230V	400V	1¼"
	SX 5	0,5	10	275	230V	400V	1½"
	SX 7	0,7	15	350	230V	400V	1½"
	SX 11	1,1	17	375	230V	400V	1½"
	SX 15	1,5	21	410	x	400V	1½"
Avloppspumpar	DX 35-5	0,55	10,5	300	230V	400V	1½"
	DX 50-7	0,75	10,25	540	230V	400V	2"
	DX 50-11	1,1	12,8	615	230V	400V	2"
	DX 50-15	1,5	14,5	700	x	400V	2"
	DXV 35-5	0,55	9	300	230V	400V	1½"
	DXV 50-7	0,75	7,7	540	230V	400V	2"
	DXV 50-11	1,1	9	615	230V	400V	2"
	DXV 50-15	1,5	11,2	700	x	400V	2"
Skärande pumpar	DXG 25-11	1,1	24	138	230v	400V	1"
	DXGM 25-11	1,1	24	138	230v	400V	1"
Stora avloppspumpar	CP 3045	0,75	8,5	510	230v	x	2"
	CP 3045	1,2	13,2	630	x	400v	2"
	CP 3057	1,5	17	840	230v	x	2"
	CP 3057	2,4	24	660	x	400v	2"
Stora regnvattenspumpar	CP 3060	2,4	40	540	x	400v	2"
Stora skärande pumpar	MP 3068	1,5	19	264	230v	x	1½"
	MP 3068	2,4	31	288	x	400v	1½"



PLASTWELD

www.plastweld.fi

Försäljning: +358 20 730 5900

myynti@plastweld.fi

Koivusillantie 82, FI-66440 Tervajoki, Finland