



PLASTWELD



Hiekan-, öljyn- ja rasvan- erottimet

www.plastweld.fi



Hiekan-, öljyn- ja rasvanerottimet

SISÄLTÖ	Sivu
PW-erottimet moneen tarpeeseen.....	3
PW-hiekan-, öljyn- ja bensiinierottimet.....	4
Hiekan ja lietteen erottimet.....	5
Öljynerottimet, luokka 1, erillisellä lietetilalla.....	6
Öljynerottimet, luokka 1, virtauksensäädöllä.....	7
Öljynerottimet, luokka 2.....	8
Öljynerottimet, luokka 2, erillisellä lietetilalla.....	9
Rasvanerottimet.....	10
Näytteenottokaivot PW-erottimille.....	11

Kaivotuottelta erottimet moneen tarpeeseen

ÖLJYN- JA HIEKANEROTTIMET

PW 1-luokan öljynerottimet kattavat kokoluokat NS3 – NS150. Öljynerottimet täyttävät standardien vaatimukset varmistamalla, että kerääntynyttä öljyä ei kerry maaperään.

Öljynerottimet ovat läpäisseet standardin EN 858-1 mukaiset testit, joihin on sertifioitu laboratorio osallistunut itsenäisenä osapuolena.

Kaikissa 1-luokan öljynerottimissa on koalisattori, joka parantaa olennaisesti öljynerottelukykystä ja tehostaa koko järjestelmää.

Hiekanerotin on välttämätön osa öljynerotusjärjestelmää. Standardin mukaisesti sitä voidaan käyttää öljynerottimeen integroituna järjestelmänä tai erillisenä hiekanerottimeksi. Hiekanerotin oikea tilavuus lasketaan ottaen huomioon jäteveden mahdollinen hiekkapitoisuus.

Alueilla, joissa tilapäisiä rankkasateita voi esiintyä, erottimiin voidaan asentaa veden ohivirtausjärjestelmä, joka mahdollistaa sateen alkupuolella kertyneen öljyisen veden kulun erotuslaitteiston kautta. Kun rankkasade jatkuu, ohjataan puhtaampi sadevesi ohivirtauksen kautta suoraan viemäriin. Tämä estää erottimen ylikuormituksen ja öljyn ylivuodon.

NS3 ja NS6 erottimien säiliöt voidaan valmistaa rotaatiovalamalla PE-muovista tai mallista riippuen myös lujitemuovista (GRP). Erottimien NS10 – NS150 säiliöt on valmistettu lujitemuovista. Kaikkien erottimien lujuudet on varmistettu sekä laskelmien että käytännön testien – alipainetesti, rengasjäykkyys ja todelliset olosuhteet. Vakioasennussyvyudet ovat 1,3 m, 1,8 m ja 2,5 m. Syvemmälle asennettaessa suoritetaan

RASVANEROTTIMET

Rasvanerottimia käytetään ravintoloiden ja suurkeittiöiden, elintarviketeollisuuden ja muiden teollisuusyritysten jätevesien käsittelyyn ennen viemärijärjestelmää.

PW-rasvanerottimet täyttävät standardin EN 1825-1 vaatimukset.

Eläin- ja kasvirasvat kertyvät vettä kevyempänä erottimen yläosaan ja puhdistunut vesi johdetaan rasvan ja öljyn rajapinnan alapuolelta viemäriin.

Vakioasennussyvyudet ovat 1,3 m, 1,8 m ja 2,5 m. Syvemmälle asennettaessa suoritetaan erilliset laskelmat ja erottimet mitoitetaan oikeisiin olosuhteisiin sopiviksi. Tähän vaikuttavat asennusolosuhteet, kuten alusta, maaperän ominaisuudet ja liikenteen kuormitus.

Rasvanerottimien jälkeen voidaan asentaa myös sulkuventtiilillä varustettu näytteenottokaivo.

erilliset laskelmat ja erottimet mitoitetaan oikeisiin olosuhteisiin sopiviksi. Tähän vaikuttavat asennusolosuhteet, kuten alusta, maaperän ominaisuudet ja liikenteen kuormitus.

Kaikkiin erottimiin on mahdollista saada hälytysjärjestelmä kytkettynä joko paikalliseen hälytyslaitteeseen tai GSM-yhteyden kautta automaattisesti esim. huolto- ja tyhjennyspalveluun.

Näytteenottokaivo, joka asennetaan erottimen poistoputkeen, kuuluu öljynerotusjärjestelmään.

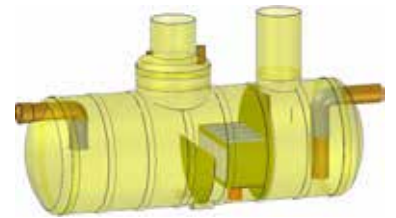
Näytteenottokaivomme on valmistettu rotaatiovalamalla PE-muovista. Kaivot on varustettu sulkuventtiilillä, jolla voidaan estää poikkeustapauksissa öljyisen veden pääsy viemäriin.

Tarvittaessa voidaan öljynerottimen poistoputkeen asentaa automaattinen sulkuventtiili, joka sulkee poistoputken, jos erottunut öljymäärä nousee yli normaalin tilavuuden perustuen öljyn ja veden erilaiseen tiheyteen. Kun öljy on poistettu erottimesta venttiili aukeaa automaattisesti.

Tyypillisiä kohteita, joissa öljynerottimia tarvitaan ovat pysäköintialueet, sadevesien virtaus kaduilta, teollisuus, jossa jätevesi saattaa sisältää öljyä, autopeulat ja huoltoasemat.



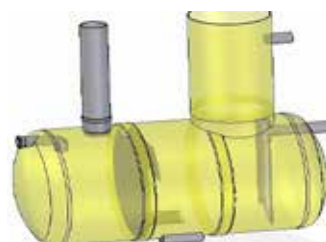
Öljynerotin PE



Öljynerotin GRP

Erottimet voidaan varustaa automaattisilla hälytyslaitteilla huolto- ja tyhjennystarpeen riittävän aikaiseen havaitsemiseen.

Erottimen koko määräytyy jäteveden virtaaman (l/s) mukaan. Rasvanerottumisen varmistamiseksi pitää viiveajan ja virtauksen hidastumisen olla erottimessa riittävä.



Rasvanerotin GRP



Rasvanerotin PE

PW-hiekan-, öljyn- ja bensiininerottimet

Rotaatiovaletut PE-muoviset lattiakaivoerottimet

SOVELTUU

- Kohteisiin, joissa viemärijärjestelmään kulkeutuva liete saattaa aiheuttaa toimintahäiriöitä
- Öljyn ja bensiinin poistoon jätevedestä
- Autotallit, pysäköintitilat, liikennevarikot ja ajoneuvojen pesuhallit

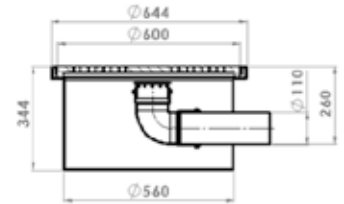
TOIMITUKSEEN KUULUVAT

- Valurautakansi D600
- Poistoyhde hiekkasidhällä tai vesilukolla

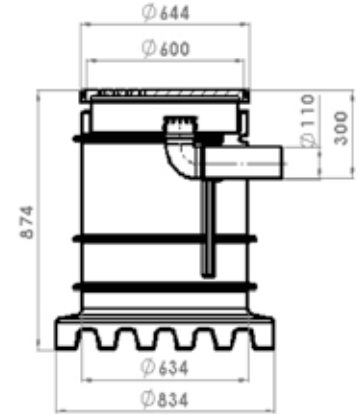
LISÄVARUSTEET

- Tuloyhteet
- Lietteen/öljytilan täyttymishälytin

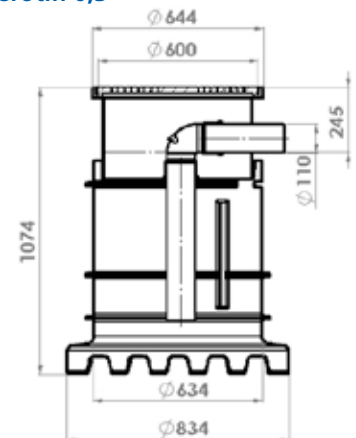
PW-hiekanerotin 40



PW-hiekanerotin 200



PW-öljyn- ja hiekanerotin 0,3



Hiekan, öljyn ja bensiinin erotuskaivot

- Helppo asentaa
- Vaivaton kuljettaa
- Kestävä rakenne
- Hyvä hinta-laatusuhde

Testattu
erottelu-
kyky

LVI-numero	Erotin	Max virtaama l/s	Liete-tilavuus V/l	Halkaisija D mm	Kansi D mm
3640778	PW-hiekanerotin 40		40	560	600
3640779	PW-hiekanerotin 200		200	834	600
3640780	PW-öljyn- ja hiekanerotin 0,3	0,3	60	834	600

PW-hiekan ja lietteen erottimet

Hiekan- ja lietteenerottimet lujitemuovisäiliöllä

LVI-suunnitelmien mukaan rakennettu asennusvalmis hiekanerotin.

Säiliö lujitemuovi (GRP), yhteen PVC.

SOVELTUU

- Kohteisiin, joissa viemärijärjestelmään kulkeutuva liete saattaa aiheuttaa toimintahäiriötä:
- Autotallit, pysäköintitilat, liikennevarikot ja ajoneuvojen pesuhallit

TOIMITUKSEEN KUULUVAT

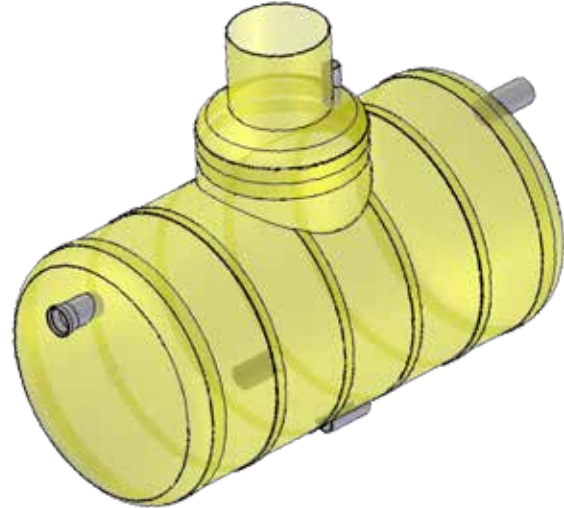
- Huoltokaivo D1000/600
- Tulo- ja poistoyhteen LVI-suunnitelman mukaan

LISÄVARUSTEET

- Valurautakansi D600
- Muovikansi D600
- Tuuletusyhdde
- Lietteiden täyttymishälytin



Valurautakansi



Hiekan ja lietteen erotinjärjestelmä

- Helppo asentaa
- Vaivatonta kuljettaa
- Kestävä rakenne
- Hyvä hinta-laatusuhde

**Paras
lujuus**

LVI-numero	Tilavuus V=m ³	Halkaisija D mm	Pituus L mm	Huoltokaivo D mm
3638802	0,6	1200	Pystymalli	600
3638803	1	1200	Pystymalli	600
3638804	1,5	1600	Pystymalli	600
3638805	2	1200	2280	600
3638806	3	1200	3280	600
3638807	4	1600	2667	600
3638808	5	1600	3467	600
3638809	7	1600	4050	600
3638810	10	1600	5230	600
3638811	10	2000	3750	600
3638812	13	1600	6481	600
3638813	13	2000	4850	600

PW-öljynerottimet, luokka 1

Öljynerottimet, luokka 1, erillisellä lietetilalla

LVI-suunnitelmien mukaan rakennettu asennusvalmis öljynerotin, jossa jaettu erotustila.

Ensimmäiseen osaan jää mahdollinen liete, toisessa osassa oleva koalisattori erottelee tehokkaasti öljyn tai palavan nesteen jätevedestä.

- Säiliö PE- tai lujitemuovi (GRP), putkisto PVC
- Koalisattori PP, RST kehikolla
- Testattu ja hyväksytty standardin SFS-EN-858 mukaisesti

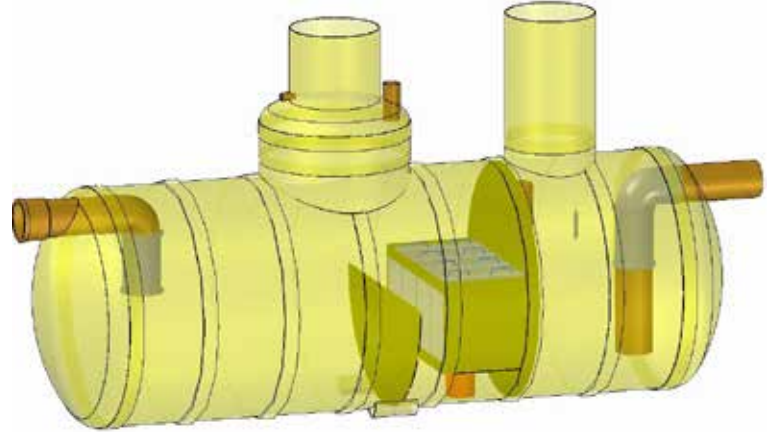
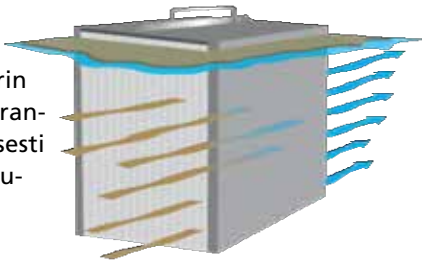
SOVELTUU

- Jäteveden puhdistukseen öljystä ja palavista nesteistä
- Kokoojakaivoksi, puhdistamaan esim. hiekanerottimilta tulevat jätevedet

TOIMITUKSEEN KUULUVAT

- Yksi tai kaksi huoltokaivoa, D1000/600
- Tulo- ja poistoyhteet LVI-suunnitelman mukaan
- Koalisattori

Koalisattorin toiminta parantaa olennaisesti öljynerottelukykyä



PW-öljynerotinjärjestelmä, luokka 1

- Helppo asentaa
- Vaivaton kuljettaa
- Kestävä rakenne
- Hyvä hinta-laatusuhde

Tehokas puhdistus

LVI-numero	Max virtaama l/s	Halkaisija D mm	Pituus L mm	Huoltokaivo D mm
PE				
3638814	1,5	1500		600
3638815	3	1500		600
3638816	6	1500		600
GRP				
3638817	10	1200	3200	600/200
3638818	15	1600	3340	600/200
3638819	20	1600	3840	600/200
3638820	30	1600	4730	600/200
3638821	40	1800	5800	600/200
3638822	50	1800	6800	600/200
3638823	65	2000	7930	600/200
3638824	80	2500	6820	600/200
3638825	100	2500	7520	600/200

LISÄVARUSTEET

- Valurautakansi D600
- Muovikansi D600
- Tuuletusyhde
- Täyttymishälytin
- Automaattinen sulkuventtiili



Valurautakansi



Automaattinen sulkuventtiili

PW-öljynerottimet, luokka 1

Öljynerottimet, luokka 1, virtauksensäädöllä, erillisellä lietetilalla

LVI-suunnitelmien mukaan rakennettu asennusvalmis öljynerotin, jossa jaettu erotustila.

Ensimmäiseen osaan jää mahdollinen liete, toisessa osassa oleva koalisattori erottelee tehokkaasti öljyn tai palavan nesteen jätevedestä.

- Ohivirtausputkisto tilapäisiä suuria vesimääriä varten
- Säiliö PE- tai lujitemuovi(GRP), putkisto PVC.
- Koalisattori PP, RST kehikolla
- Testattu ja hyväksytty standardin SFS-EN-858 mukaisesti

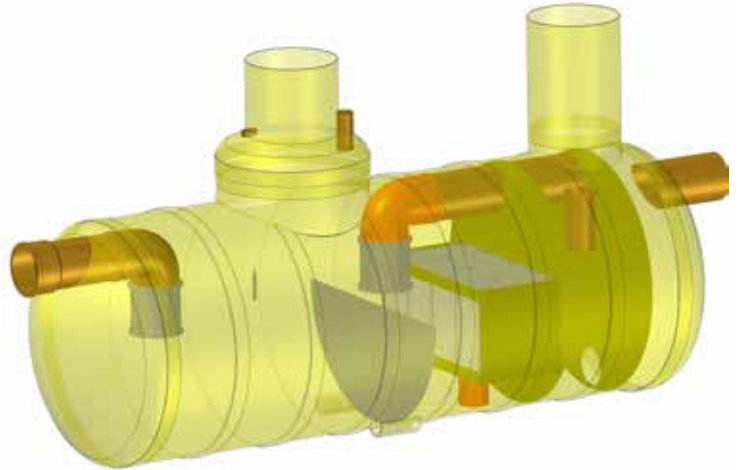
SOVELTUU

- Jäteveden puhdistukseen öljystä ja palavista nesteistä
- Kokoojakaivoksi, puhdistamaan esim. hiekanerottimilta tulevat jätevedet
- Suurille alueille, esim. teollisuusalueet, satamat

TOIMITUKSEEN KUULUVAT

- Yksi tai kaksi huoltokaivoa, D1000/600
- Tulo- ja poistoyhteet LVI-suunnitelman mukaan
- Ohivirtausputkisto
- Koalisattori

LVI-numero	Max virtaama l/s	Max ohivirtaus l/s	Halkaisija D mm	Pituus L mm
PE				
3638826	3	9	1500	
3638827	6	9	1500	
GRP				
3638828	10	30	1600	2730
3638829	15	45	1600	3340
3638830	20	60	1600	3840
3638831	30	90	1600	4730
3638832	40	120	1800	5800
3638833	50	150	1800	6800
3638834	65	195	2000	7930
3638835	80	240	2500	5820
3638836	100	300	2500	7520



PW-öljynerotinjärjestelmä, luokka 1

- Helppo asentaa
- Vaivaton kuljettaa
- Kestävä rakenne
- Hyvä hinta-laatusuhde

Varma toiminta



LISÄVARUSTEET

- Valurautakansi D600
- Muovikansi D600
- Tuuletusyhde
- Täyttymishälytyn
- Automaattinen sulkuventtiili



Valurautakansi



Automaattinen sulkuventtiili

PW-öljynerottimet, luokka 2

Öljynerottimet, luokka 2

LVI-suunnitelmien mukaan rakennettu asennusvalmis öljynerotin.

- Säiliö PE- tai lujitemuovi (GRP), putkisto PVC.
- Testattu ja hyväksytty standardin SFS-EN-858 mukaisesti

SOVELTUU

- Kokoojakaivoksi, puhdistamaan esim. hiekanerottimilta tulevat jätevedet
- Kohteisiin, joissa vähäisemmät erotteluvaatimukset

TOIMITUKSEEN KUULUVAT

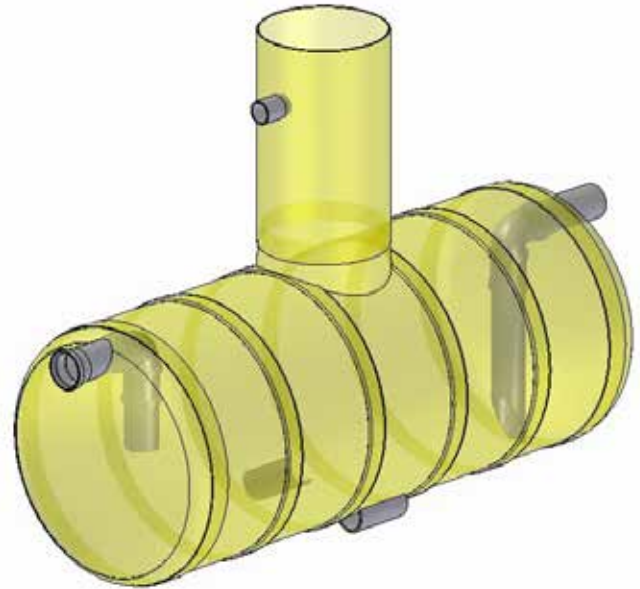
- Huoltokaivo D600
- Tulo- ja poistoyhteet LVI-suunnitelman mukaan

LISÄVARUSTEET

- Valurautakansi D600
- Muovikansi D600
- Tuuletusyhde
- Täyttymishälytin



Valurautakansi



PW-öljynerotinjärjestelmä, luokka 2

- Helppo asentaa
- Vaivaton kuljettaa
- Kestävä rakenne
- Hyvä hinta-laatusuhde

Hyvä peruserotin

LVI-numero	Max virtaama l/s	Halkaisija D mm	Pituus L mm	Huoltokaivo D mm
3640700	1,5 - 3	1200	Pystymalli	600
3640701	6	1200	2500	600
3640702	10	1200	4200	600
3640703	15	1600	3831	600
3640704	20	1600	4735	600
3640705	30	1600	7000	600
3640706	40	2000	6517	600
3640707	50	2000	7514	600
3640708	65	2000	9514	600
3640709	80	2500	7140	600
3640710	100	2500	10000	600

PW-öljynerottimet, luokka 2

Öljynerottimet, luokka 2, erillisellä lietetilalla

LVI-suunnitelmien mukaan rakennettu asennusvalmis öljynerotin, jossa jaettu erotustila.

- Säiliö PE- tai lujitemuovi (GRP), putkisto PVC.
- Testattu ja hyväksytty standardin SFS-EN-858 mukaisesti

SOVELTUU

- Öljyn-, palavien nesteiden ja hiekan-lietteenerotukseen
- Kohteisiin, joissa vähäisemmät erotteluvaatimukset

TOIMITUKSEEN KUULUVAT

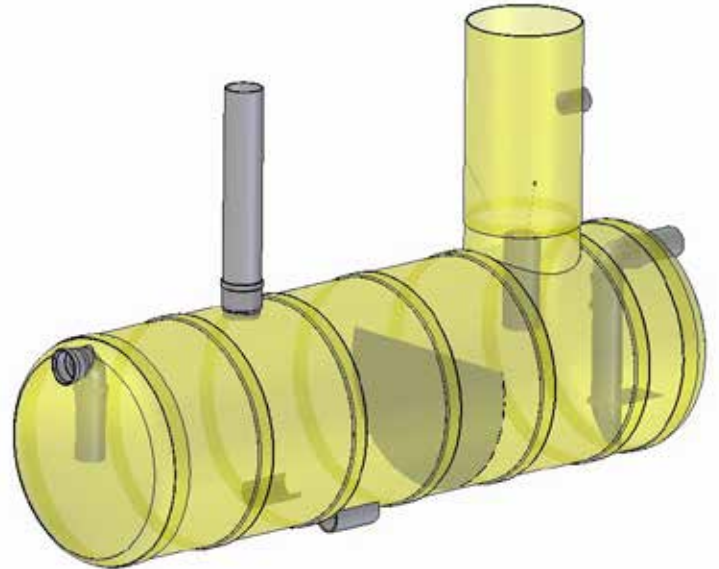
- Huoltokaivo D600 tai kaivot D600/200, D600/600
- Tulo- ja poistoyhteet LVI-suunnitelman mukaan

LISÄVARUSTEET

- Valurautakansi D600
- Muovikansi D600
- Muovikansi D200
- Tuuletusyhde
- Täyttymishälytin



Valurautakansi



PW-öljynerotinjärjestelmä, luokka 2

- Helppo asentaa
- Vaivaton kuljettaa
- Kestävä rakenne
- Hyvä hinta-laatusuhde

Hyvä perus-yhdistelmä-erotin

LVI-numero	Max virtaama l/s	Halkaisija D mm	Pituus L mm	Huoltokaivo D mm
3640711	1,5	1200	Pystymalli	600
3640712	3	1200	Pystymalli	600
3640713	6	1200	3100	600/200
3640714	10	1200	4200	600/200
3640715	15	1600	3831	600/200
3640716	20	1600	4735	600/200
3640717	30	1600	7000	600/600
3640718	40	2000	6517	600/600
3640719	50	2000	7514	600/600
3640720	65	2000	9514	600/600
3640721	80	2500	7140	600/600
3640722	100	2500	10000	600/600

PW-rasvanerottimet

Rasvanerottimet

LVI-suunnitelmien mukaan rakennettu asennusvalmis rasvanerotin.

Säiliö PE- tai lujitemuovi (GRP), putkisto PVC.

Testattu ja hyväksytty standardin SFS-EN-1825 mukaisesti.

Vakioasennussyvyudet ovat 1,3 m, 1,8 m ja 2,5 m.

Rasvanerottimien jälkeen voidaan asentaa myös sulkuventtiilillä varustettu näytteenottoaivo.

Varustettavissa automaattisilla hälytyslaitteilla.

Erottimen koko määräytyy jäteveden virtaaman (l/s) mukaan.

SOVELTUU

Ravintoloiden ja suurkeittiöiden, elintarviketeollisuuden ja muiden teollisuusyritysten jätevesien käsittelyyn ennen viemärijärjestelmää.

TOIMITUKSEEN KUULUVAT

- Tulo- ja poistoyhteet LVI-suunnitelman mukaan
- Huoltokaivo D600 tai kaivot D600/200, D600/600

LISÄVARUSTEET

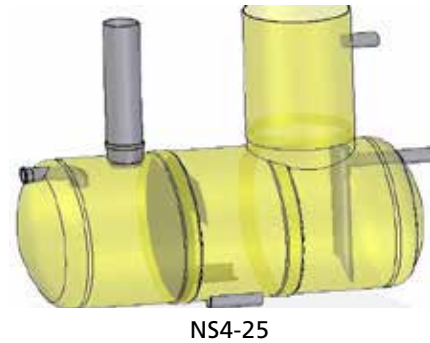
- Valurautakansi D600
- Muovikansi D600
- Muovikansi D200
- Tuuletusyhde
- Täyttymishälytin

LVI-numero	Max virtaama l/s	Halkaisija D mm	Halkaisija L mm	Huoltokaivo D mm
Rasvanerottimet PE				
3640757	1	800	Pystymalli	600
3640758	3	1500	Pystymalli	600
3640759	4	1500	Pystymalli	600
Rasvanerottimet GRP				
3640760	1	1200	Pystymalli	600
3640761	2	1200	Pystymalli	600
3640762	3	1200	Pystymalli	600
3640763	4	1200	1800	600/200
3640764	5	1200	2300	600/200
3640765	7	1200	2900	600/200
3640766	10	1600	3000	600/200
3640767	15	1600	3750	600/200
3640768	20	1600	5400	600/600
3640769	25	1600	5400	600/600



NS1

NS3 & 4



NS4-25

PW-rasvanerotinjärjestelmä

- Helppo asentaa
- Vaivatonta kuljettaa
- Kestävä rakenne
- Hyvä hinta-laatusuhde

Oikea erotin joka kohteeseen

PW-näytteenottokaivot

Näytteenottokaivot PW-erottimille

Erottimien jälkeen voidaan asentaa sulkuventtiilillä varustettu näytteenottokaivo.

Säiliö PE, tulo- ja lähtöyhteet PE, läppäventtiili pidennetyllä karalla.

Vakiokorkeus vesijuoksusta maanpintaan 1500 mm.

SOVELTUU

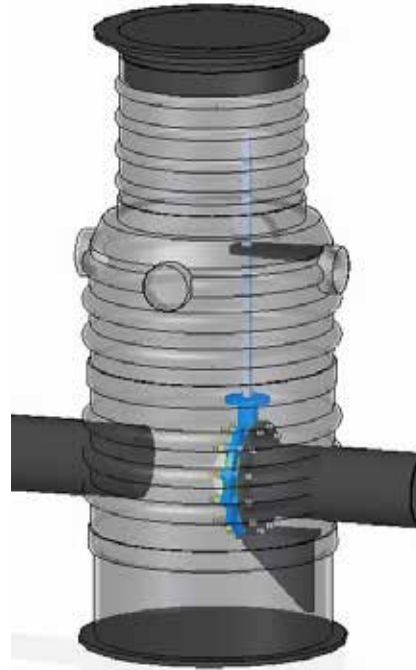
Öljyn- ja rasvanerottimistaan lähtevän puhdistetun jäteveden näytteenottoon.

TOIMITUKSEEN KUULUVAT

- Tulo- ja poistoyhteet LVI-suunnitelman mukaan
- Läppäventtiili yhdekoon mukaan
- Huoltokaivo D500, D600 tai D800

LISÄVARUSTEET

- Teleskooppinen PE-kansisto D500, säätövara 400 mm
- Teleskooppinen PE-kansisto D600, säätövara 400 mm
- Jatko D500 kaivo, 0,5m
- Jatko D600 huoltokaivolle
- Jatko D800 huoltokaivolle



LVI-numero	Koko
3640770	D500, putkisto DN100
3640771	D630 (SPIRO), putkisto DN150
3640772	D630 (SPIRO), putkisto DN200
3640773	D800, putkisto DN250
3640774	D800, putkisto DN300
3640775	D800, putkisto DN400
3640776	D1500, putkisto DN500
3640777	D1500, putkisto DN600

PW-näytteenottokaivot

- Helppo asentaa
- Vaivaton kuljettaa
- Kestävä rakenne
- Hyvä hinta-laatusuhde

**Varmuutta
näytteen-
ottoon**



www.plastweld.fi

myynti: 020 730 5900

myynti@plastweld.fi

Koivusillantie 82, 66440 Tervajoki