



# USER MANUAL

## Filterballs System 100W

(Art. 1087)

Accessories .....	3
Danish .....	6
Swedish .....	17
Finnish .....	28
Norwegian .....	39
English.....	50
German .....	61
Dutch .....	72
Polish .....	83

## **Customer service:**

Denmark +45 7022 6856

Sweden +46 771 188819



© All rights reserved Swim & Fun Scandinavia ApS 2017

Swim & Fun Scandinavia ApS  
Ledreborg Allé 128 K, DK-4000 Roskilde  
info@swim-fun.dk · www.swim-fun.com

# PURE BATHING PLEASURE

Swim & Fun Scandinavia offer water care products and pool accessories for all pool sizes. Choose between multi-products such as our EasyPool disposable dispenser that keeps the water clean and inviting, even when you are not at home. Or try the practical chlorine-free CombiTabs that are easily added to the water via a floating dispenser or directly into the skimmer.

Do you prefer to dose the water care products separately, they can all be purchased individually in practical 1 l / 1 kg tubs - all with childproof caps and detailed instructions. In that case, we recommend the practical spoon with built-in weight.

Remember that successful water care is based on a balanced pH level. The water must be neutral (value between 7.0 and

7.4). You can easily test the water's pH level with Swim & Fun Test Strips. If the value is below 7.0 raise with pH Plus. If above 7.4 lower with pH Minus.

Besides pools, sand filter systems and basic pool accessories Swim & Fun offer many opportunities to make the bathing experience even better: Outdoor solar showers, Sun heaters, LED pool lamps and much more.

JOIN OUR NEWSLETTER



and get tips, tricks and good advice about pool care directly to your mailbox!



Visit [swim-fun.com](http://swim-fun.com) and learn more about pool care. DK SE FI



## POOL CLEANERS

There are both manual ones mounted on a telescopic rod and robotic pool cleaners that do the job perfectly all by them selves.

Swim & Fun's robotic pool cleaners you simply connect to a power outlet, and they will automatically clean your pool on the bottom and/or sides.

Manual pool cleaner with side brushes. No. 1513

CleanRunner Robot. No. 1046

Smart-Kleen Robot. No. NC22EU



# HEAT PUMPS PLUG & PLAY

- Zero cost of installation
- High energy efficiency
- Quiet
- Easy to operate



Xpress 5+ no. 1292  
Xpress 7+ no. 1293

Xpress 10+ no. 1294  
Xpress 14+ no. 1073

HotSplash  
no. 1067



The Swim & Fun Xpress heat pump collects energy from the air and transfers it to the pool water. For each used kW the heat pump produces 5 kW to the pool. It is a very energy efficient and environmentally friendly solution, because more than 80% of the energy produced by the Xpress heat pump, is collected from the air.

You can enjoy the bathing experience in the comfortably heated pool water, even though the pump is operating, as the pump is also very quiet.

## COVERS

There are pool covers for various purposes. A standard pool cover that prevents dirt in the water. A summer cover with thermo function will help maintain the temperature of the bath water during the season, and is a must if you have solar heaters or heat pumps connected to your pool. A winter cover, or all-season cover, with wire lock provides security and protects against evaporation. At the same time it prevents sunlight to enter the pool, which can cause increased algae development. And last but not least, a ground cover under the pool protects the liner from sharp elements.



Ground cover

Thermo cover

All-season cover  
with safety wire



Adapt to the shape of any filter and can be used in all types of cartridge and sand filter systems.

No. 1069



## FILTERBALLS GIVES YOU CRYSTAL-CLEAR POOL WATER

**Filterballs have a superior filtering effect compared to normal filter sand or loose cartridge filters.**

Filterballs form an effective filter layer that adapts to the shape of any filter and catches suspended particles in the water down to 10 micrometres. (Filter sand catches suspended particles down to 40-50 micrometres.)

Filterballs are also much easier to handle – 700 grammes of Filterballs replace 25 kg of filter sand. Read more at [swim-fun.com](http://swim-fun.com) and find your nearest distributor.



# SOLAR SHOWERS

If you jump in the pool without rinsing yourself under a shower first, you add 200 times more bacteria to the poolwater. A garden shower near the pool makes it easy for everybody to take a quick rinse before dipping in.

And why settle for cold water when you can choose a solar shower where the water is heated by the sun's rays completely for free.

Our solar showers are easy to install as you simply connect it to a garden hose.



## AVOID FROST DAMAGES TO THE POOL, LINER AND SKIMMER

When pools are left with water during the winter, frost may expand the water, thus causing damage to the liner and walls. Winterfloaters and skimmer iceprotectors equalizes pressure to avoid damage.

The winterfloaters can be joined and fitted with a cord across the pool. If your pool is large, you may want to connect several together.

## Indholdsfortegnelse:

1. Generelt .....	6
1.1 Advarsler og sikkerhedsinstruktioner .....	7
1.2 Garanti .....	8
2. Specifikationer.....	9
3. Tilslutning til el - sikkerhedsregler .....	9
4. Styklister.....	10
5. Opstilling af filtersystem .....	10
5.1 Montering .....	10
5.2 Tilslutning til poolen.....	13
6. Den første ibrugtagning.....	13
7. Drift, vandpleje og tilbehør .....	14
8. Problemløsning .....	15
9. Vinteropbevaring .....	15
10. Reservedele .....	16



## 1. Generelt

Tak fordi du har købt et Swim & Fun produkt. Vi udvikler og forbedre løbende vores produkter. Skulle dette produkt mod forventning have fejl eller mangler, beklager vi ulejligheden og beder dig venligst kontakte din forhandler eller vores kundeservice på [swim-fun.com](http://swim-fun.com)

Dette produkt er udelukkende til privat brug og er ikke egnet til kommerciel benyttelse.

Du har købt et teknisk produkt. Håndteringen er nem og enkel, men kræver overholdelse af visse forholdsregler. Vi beder dig derfor læse følgende instruktioner omhyggeligt!

Filterballs i tanken sikrer at snavs og andre flydende partikler effektivt fjernes fra badevandet. Det beskidte vand ledes fra poolen via en slange til filterpumpen, som pumper vandet videre over i filtertanken. Når vandet ledes gennem filtertanken opfanget snavset af filterkuglerne, og det rene vand flyder tilbage gennem tilbageløbsslangen til poolen.

Det er nødvendigt at anvende en skimmer (overfladeskimmer), for at benytte filtersystemet. Det skal enten være en integreret skimmer (indbygget i poolvæggen - foto 1) eller en ophængt skimmer (hænger over poolvæggen - foto 2).



Foto 1 - indbygget skimmer



Foto 2 - ophængt skimmer

Filterballs i passende mængde er inkluderet. Ved senere genfyldning bruges ca. 320 g filterballs. Dette sandfiltersystem er udviklet og fremstillet efter vore høje standarder for holdbarhed, sikkerhed og håndtering. Følges manualens råd og forskrifter, vil produktet fungere upåklageligt i mange år frem.

---

## BEMÆRK:

Hvis der ikke benyttes en skimmer i poolens overflade, er der risiko for at pumpen kan blive tilstoppet med indsugede blade og andre større objekter, hvorefter pumpetrykket og vandcirkulationen vil aftage gradvist. En tilstoppet pumpe vil ikke være omfattet af garantien.

---

## ADVARSEL

Filtersystemet skal placeres på en hård flade som f.eks. en betonflise eller lignende. Filtersystemet må ALDRIG under nogle omstændigheder placeres direkte på græsset eller i en fordybning, med risiko for oversvømmelse eller overophedning. Placér eller sænk ALDRIG filteret og/eller pumpen ned i vand.

---

### 1.1 Advarsler og sikkerhedsinstruktioner

Læs alle advarsler nedenfor. Undladelser heraf kan medføre alvorlig personskade.

- Dette apparat er ikke beregnet til brug af personer (herunder børn) med nedsatte fysiske, sensoriske eller mentale evner, eller manglende erfaring og viden, medmindre de har fået tilsyn eller vejledning vedrørende brug af apparatet af en person, der er ansvarlig for deres sikkerhed.
- Blokér ikke indsuget på pumpen eller i poolen. Dette kan medføre alvorlig skade.
- Undgå elektrisk stød. Brug IKKE forlængerledninger eller fler-stiks adaptere. Benyt ikke filtersystemet hvis ledningen er beskadiget.
- Ledningen må ikke begraves. Sørg for at den placeres, så man ikke falder over den, eller risikerer at køre den over med f.eks. en græsslåmaskine. Ledningen må ikke knækkes eller placeres/trækkes hen over skarpe kanter.
- Advarsel! Produktet må kun tilsluttes strømkilde med jordforbindelse og være tilsluttet et HFI/HPFI anlæg. Overhold de tekniske specifikationer i denne manual for at undgå fare, og sørg for at strømforsyningen hurtigt kan afbrydes. Rådfør dig med en kvalificeret, professionel elektriker, så produktet bliver tilsluttet ordentligt og sikkert.
- Overlad evt. reparation til eksperter for at undgå farer. Kontakt et specialistværksted. Ansvar og garanti bortfalder, hvis reparationer udføres af andre end vores serviceværksted.
- Ikke korrekt installeret udstyr kan forårsage at dele går i stykker, medføre skader eller ødelægge hele filtersystemet. I så fald dækker garantien ikke.

- Brug ALDRIG forbindelsesslangen som håndtag, når filteret skal flyttes.
- Skal placeres min. 3.5 m. væk fra poolkanten for at undgå at børn kan klatre op i poolen via filtersystemet.
- Filtersystemet må ikke være i drift uden vand, fordi vandet nedkøler systemet. Mangel på vand i systemet vil beskadige motoren. Garantien dækker ikke skader opstået ved drift uden vand.
- Tænd og sluk ALDRIG for filtret, når du står i vand eller har våde hænder.
- Håndtér ALDRIG produktet, når strømmen er tilsluttet.
- Træk aldrig i ledningen for at fjerne stikket fra strømforsyningen. Træk altid i proppen.
- Hold produktet i afstand fra åben ild og varme overflader.
- Anvend aldrig petroleums baserede væsker/opløsningsmidler, da disse vil ødelægge plasten.
- Hold børn væk fra alt elektrisk udstyr.

## **1.2 Garanti**

Garantiperioden gælder fra købsdatoen på din købskvittering. Kvitteringen skal fremvises ved service henvendelser i garantiperioden. Det er derfor vigtigt, at du gemmer din købskvittering. Garantien dækker ikke almindelig brug, ælde, slitage, ridser, slid eller kosmetiske skader. Reservedele der bliver monteret senere, forlænger ikke garantitiden på hele produktet.

### **Mere specifikt dækker garantien ikke skader som følge af:**

- Forkert brug og håndtering.
- Fald eller stød
- Reparationer, ændringer eller etc. som er udført af andre end Swim & Fun servicecenter.
- Forkert opbevaring f.eks. ekstremt høje eller lave temperaturer, herunder frostskaeder

Ved reklamation skal du kontakte Swim & Fun's kundeservice. Ved indlevering af en defekt vare skal produktet være emballeret, så det er beskyttet mod transportskade. Det er dit ansvar, at produktet kommer sikkert frem. Du bedes oplyse navn, adresse, telefonnummer og e-mail-adresse - hvis produktet skal returneres til dig! Husk altid at oplyse hvad der er galt med dit produkt.

### **Erklæring om begrænset garanti**

Filtersystemet installeres og benyttes i overensstemmelse med brugermanualens instruktioner. Der må KUN benyttes originale reservedele. Udskiftelige sliddele, hvor garantien ikke gælder:

- Alle O-ringe
- Mekanisk tætning, komplet
- Filterslange mellem pumpe og filter



## 2. Specifikationer

Filterpumpe FT100 ECM / GS, filtertank med Filterballs, slangetilslutning Ø 32/38 mm og platform til pumpe.

<b>Model</b>	<b>1087</b>
Max. pool volumen	19.000 liter
Anbefalet pool volume	14.000 liter
Rensekapacitet ved 0,4 bar:	3.800 liter/time
Pumpe kapacitet	4.000 liter/time
Hmax	5 m
Qmax	67 liter/min.
Effekt	100 W / 0,10 kW
Tilslutning	230 V, 50 Hz
Filterballs mængde:	320 g
Pool størrelse:	maks. 19 m <sup>3</sup>
Pumpe drifthastighed	2900 min
Filterpumpe:	Ikke selvsugende
Sikkerhedsklassificering	Class B, IPx8

## 3. Tilslutning til el - sikkerhedsregler

Pumpen skal tilsluttes 230V strøm med 30 mA, have jordforbindelse og være tilsluttet et HDFI anlæg. Fjern ALTID strømstikket fra kontakten, når der skal arbejdes med pump og filter.

---

### BEMÆRK:

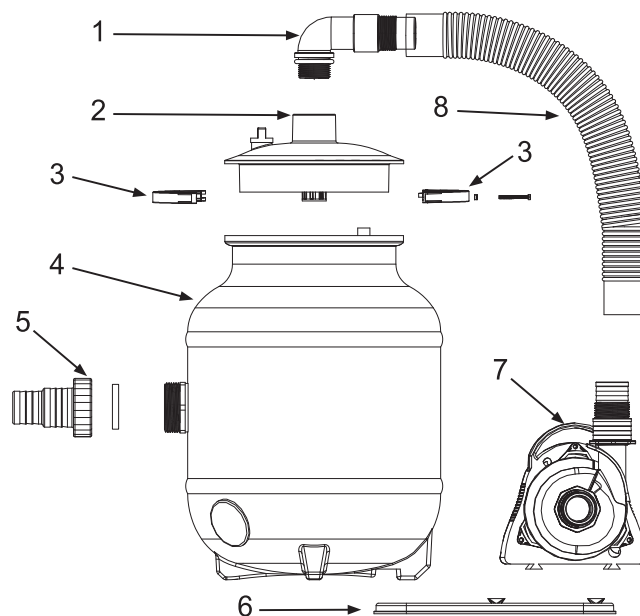
Inden produktet tages i brug er det yderst vigtigt at læse og følge de advarsler og sikkerhedsforanstaltninger, som denne manual indeholder. Følger man ikke foreskrifterne, kan proproduktet ødelægges eller forårsage alvorlig personskaade.

---

## 4. Stykliste

Følgende ting skal findes i emballagen:

1	90° umbraco nøgle
2	Transparent dæksel
3	Låserring
4	Filtertank
5	Gevindforbindelse Ø32/38
6	Base for filterpumpe
7	Filterpumpe
8	Forbindesslange Ø32 mm



## 5. Opstilling af sandfiltersystem

Montér systemet på den endelige placering. Afstanden fra poolkanten til filtersystemet skal være minimum 3,5 m. Vandtemperaturen må ikke overstige +35 °C eller falde under 0 °C. Træk altid strømstikket ud inden du arbejder med installering.

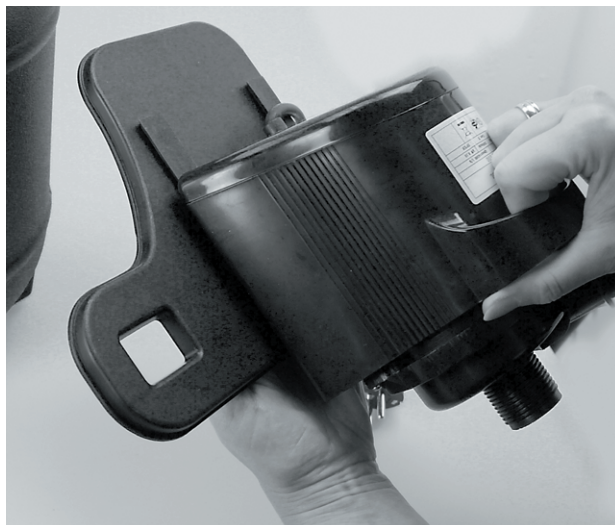
### BEMÆRK:

Filtersystemet skal ALTID være placeret i niveau med poolbunden, så vandet af sig selv vil flyde naturligt mod pumpen. Er poolen nedgravet skal sandfiltersystemet tilsvarende placeres i en filterskakt, så vandet selv løber til pumpen. Husk at skakten skal forblive tør. Derfor skal den have et afløb så evt. vand ledes bort fra skakten.

### 5.1 Montering af filtersystemet







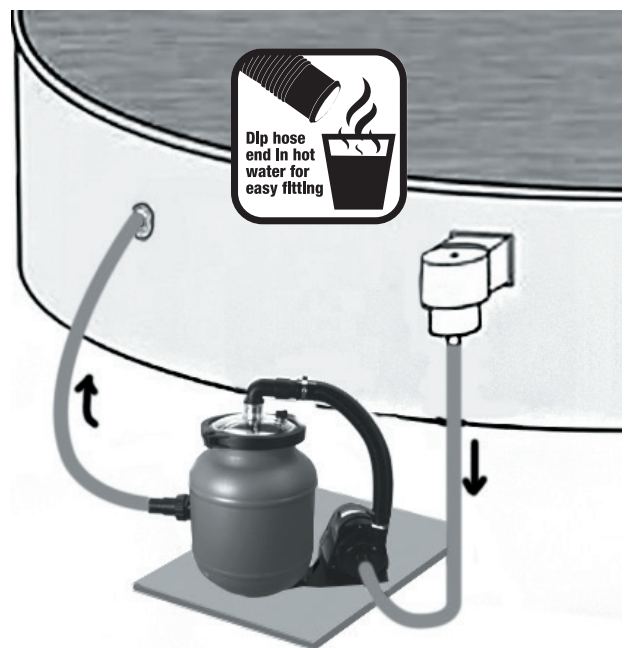


## 5.2 Tilslutning til pool (figur 10)

1. **Skimmer:** Forbindelse fra skimmer til pumpe. Sugslangen der fører det urensede vand fra poolen (poolens skimmer) hen til pumpen, skal monteres på pumpens indgangsstuds med spændebånd.
2. **Retur:** Slangen der fører det rensede vand tilbage til poolen skal monteres på tilbage-løbsstudsden på filtertanken.

Alle slanger skal spændes ordentligt fast med spændebånd. En evt. utæthed kan afhjælpes ved brug af pakningstape på gevindet.

**Fyld vand i poolen – sørg for at vandlinjen når op til midt på poolens skimmeråbning. Nu kan systemet startes op.**



## 6. Den første ibrugtagning

Filtersystemet må ikke køre uden vand, idet vandet afkøler systemet. Der er ingen garanti for skader, der skyldes at filtersystemet har kørt uden vand.

1. Før du starter filtersystemet, skal det sikres, at systemet er placeret ved siden af poolen i niveau med poolbunden samt at alle samlinger er spændt helt fast.
2. Lad vand fra poolen strømme til filtersystemet. Vær sikker på, at vandet naturligt flyder til pumpen via sugeslangen fra poolen. Pumpen er ikke selvsugende! Derfor skal både poolslange og pumpe være helt fyldt med vand (primes) inden den første ibrugtagning.

---

### TIP!

**Priming:** Sæt en vandslange ned i bunden af skimmeren og tænd for vandet. Nu løber vandet mod pumpen og fylder pumpen helt op med vand. Start nu pumpen og så snart pumpen begynder at trække vand igennem, vil der blive dannet et undertryk i slangerne.

Er der luft i systemet kan du fjerne det ved at åbne lidt for ventilationsventilen på låget.

Det er kun nødvendigt, at foretage en priming igen, hvis slangerne på et tidspunkt har været afmonteret.

---

## 7. Drift, vandpleje og tilbehør

2 x 5 timer filtreringscyklusser om dagen, og rengøring af poolbund og vandlinjen, er alle nødvendige tiltag for at opretholde rent poolvand.

Hvad filtersystemet dog ikke fjerner er alger, bakterier og andre mikroorganismer, der slører og farver vandet og påvirker vandets renhed og hygiejne.

Der findes specifikke plejemidler til at fjerne disse og forhindre at de opstår. Med en korrekt dosis, forårsager disse produkter ikke skade på, eller problemer for filtersystemet, poolen eller de badende, men garanterer derimod at poolvandet er perfekt desinficeret.

---

### Vandplejemidler

For specifikke vandplejemidler og øvrigt tilbehør se side 2 og besøg også vores hjemmeside [swim-fun.com](http://swim-fun.com) for guides, tips og nyttige oplysninger om hvordan du vedligeholder din pool.

---

### BEMÆRK:

*Filterballs skal udskiftes én gang om året. Alternativt kan du vask dem f.eks. i vaskemaskinen uden brug af sæbe ved en maks. temperatur på 30°.*

---

## Bemærk! Rengøring af poolbunden

Dette filtersystem kan ikke bruges til støvsugning af poolbunden. Til dette skal du bruge en pumpe med en motoreffekt på mindst 250W.

**Vi kan i stedet anbefaler CleanRunner poolrobot (art. 1046).**

## 8. Problemløsning

Problem	Årsag	Problemløsning
Ved opstart. Pumpen kører, men pumper ikke vand	Der er luft i systemet.  Pumpen står ikke placeret på niveau med poolbunden.	Pumpen skal stå lavere så vandet altid selv løber naturlig mod pumpen.  Slangerne primes (se fremgangsmåde pkt. 6)
Trykket er for lavt	Pumpen eller slanger kan være blokeret med blade og lign.	Rens top ventilen indvendig for snavs og tæk for urenheder, såsom blade mm. i slangerne
Utæt filtersamling (mellem låg og tank)	Slidt eller beskidt pakning	Pakning skal udskiftes med ny pakning, alternativt renses og påføres syrefri vaseline
Pumpen kører ikke	Stikket ikke sat i stikkontakt  HFI anlæg slår fra  Defekt pumpemotor	Sæt stikket i  Slå HFI anlægget til igen. Slår det omgående fra, så er enten pumpen eller i HFI anlægget defekt.  Udskift hele pumpen.
Pumpen suger luft (bobler ved indløbet)	Defekte slanger  Løse spændebånd	Udskift slangerne  Stram spændebåndene
Skimmer eller pumpen bliver tilført for lidt vand	Vandniveauet er for lavt	Påfyld vand i poolen, så vandlinjen kommer op til poolkanten

### BEMÆRK:

Reparationer af sandfilter og pumpe må kun udføres af kvalificerede, professionelle firmaer, ellers bortfalder garantien.

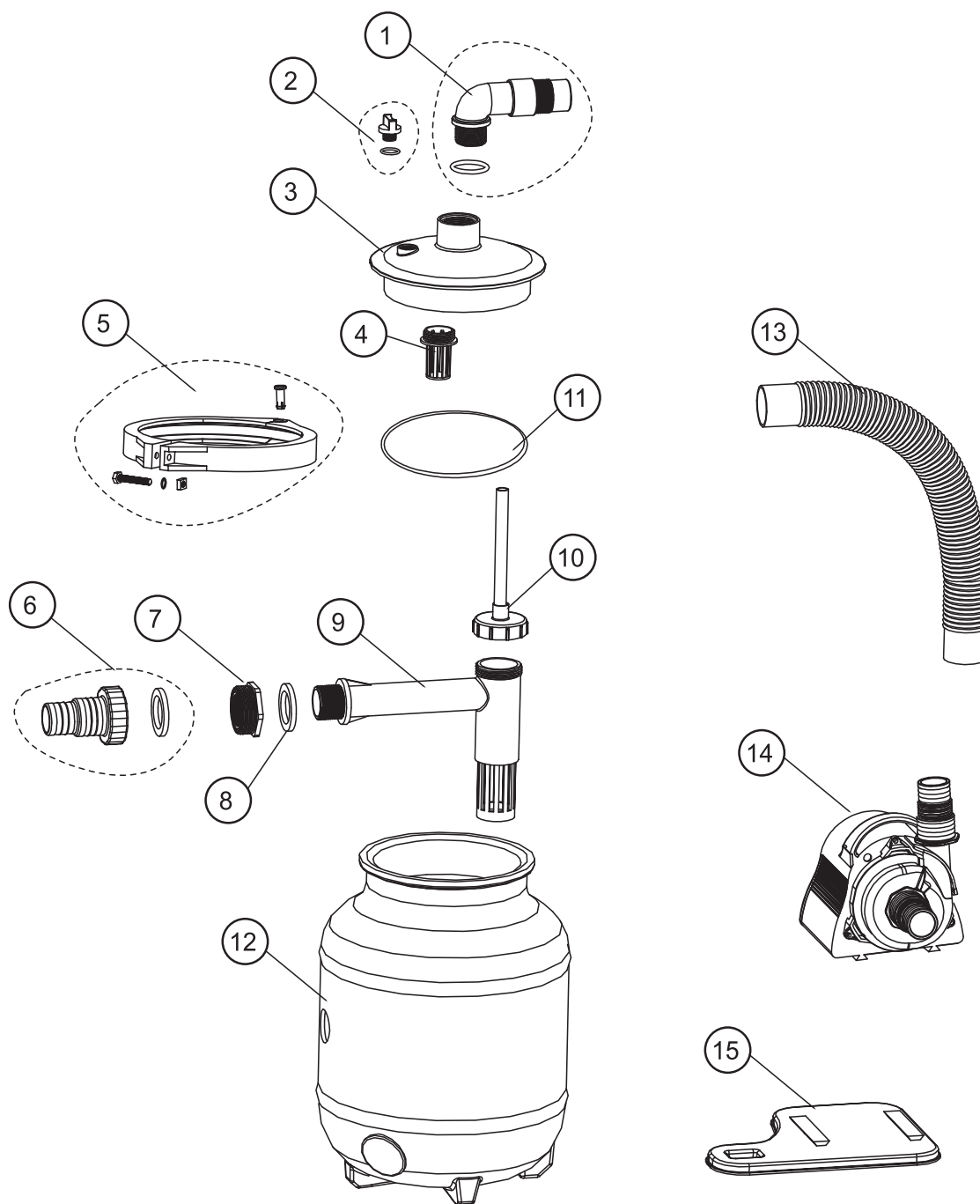
## 9. Vinteropbevaring

Når sommer sæsonen er over, afmonteres alle slanger. Vandet SKAL tømmes helt fra filteret. Husk også at vandet fra pumpen skal tømmes gennem ud- eller indløbet og derefter placeres på en tør frostfri plads. Pumpe og filtertank tåler ikke frost – det kan medføre frostsprængninger i materialet, som ikke omfattes af garantien.

## 10. Reservedele

1	040878
2	040842
3	040877
4	040876
5	040845
6/7	040875
8	040874

9	040874
10	040874
11	040829
12	040873
13	040872
14	040870
15	040871





## Innehållsförteckning

1. Allmänt .....	17
1.1 Varningar och säkerhetsinstruktioner .....	18
1.2 Garanti .....	19
2. Specifikationer .....	20
3. Anslutning till el — säkerhetsbestämmelser .....	20
4. Delar .....	21
5. Installation av filtersystem .....	21
5.1 Montering .....	21
5.2 Anslutning till poolen .....	24
6. Driftsättning .....	24
7. Användning, vattenvård och tillbehör .....	25
8. Problemlösning .....	26
9. Vinterförvaring .....	26
10. Reservdelar .....	27



## 1. Allmänt

Tack för ditt köp av denna Swim & Fun-produkt. Vi utvecklar och förbättrar hela tiden våra produkter. Om denna produkt mot förmodan skulle ha fel eller brister, beklagar vi besväret och ber dig att kontakta din återförsäljare eller vår kundtjänst på [swim-fun.com](http://swim-fun.com)

Denna produkt är endast avsedd för privat bruk. Den lämpar sig inte för kommersiellt bruk.

Du har köpt en teknisk produkt. Den är enkel och smidig att hantera, men det finns vissa förhållningsregler du måste följa. Därför ber vi dig att läsa följande instruktioner noga!

Filterballs i tanken gör att smuts och andra flytande partiklar effektivt avlägsnas från badvattnet. Det smutsiga vattnet leds från poolen genom en slang till filterpumpen, som pumpar över vattnet i filtertanken. När vattnet passerar genom filtertanken fångas smutsen upp av filterkulorna och det reade vattnet rinner tillbaka genom returslangen till poolen.

För att filtersystemet ska kunna användas måste det kombineras med en skimmer (ytskimmer). Det måste vara en inbyggd skimmer (inbyggd i poolväggen – bild 1) eller en upphängd skimmer (hänger över poolväggen – bild 2).



Bild 1— inbyggd skimmer



Bild 2 — upphängd skimmer

Filterballs i lämplig mängd ingår. Vid senare påfyllning används cirka 320 g filterballs. Sandfilter-systemet är utvecklat och tillverkas enligt våra höga krav på hållbarhet, säkerhet och hantering. Om råden och anvisningarna i manualen följs, kommer produkten att fungera felfritt under många år framöver.

---

## **OBS!**

Om en skimmer inte används vid poolens yta finns det risk att pumpen sätts igen av löv och andra större föremål som sugts in, varefter pumptrycket och vattencirkulationen minskar efter hand. En igensatt pump omfattas inte av garantin.

---

---

## **VARNING**

Filtersystemet bör placeras på en hård yta, t.ex. en betongplatta eller liknande. Filtersystemet får **ALDRIG** placeras direkt på gräset eller i en fördjupning, då detta medför risk för översvämningar eller överhettning. Placera eller sänk **ALDRIG** ned filtret och/eller pumpen i vatten.

---

---

### **1.1 Varningar och säkerhetsinstruktioner**

Läs alla varningar nedan. Om varningarna inte följs kan det resultera i allvarlig personskada.

- Denna apparat är inte avsedd att användas av personer (inklusive barn) med nedsatt fysisk, sensorisk eller mental förmåga, eller bristande erfarenhet och kunskap, såvida de inte har fått tillsyn eller instruktioner angående användning av apparaten av en person som är ansvarig för deras säkerhet.
- Blockera inte insuget på pumpen eller i poolen. Detta kan resultera i allvarliga skador.
- Undvik elektriska stötar. Använd **INTE** förlängningssladdar eller adaptrar med flera uttag. Använd inte filtersystemet om sladden är skadad.
- Nätssladden får inte grävas ned. Se till att den är dragen så att man inte kan snubbla på den eller riskerar att köra över den med t.ex. en gräsklippare. Sladden får inte böjas i skarpa veck eller placeras/dras över vassa kanter.
- Varning! Produkten får endast anslutas till en strömkälla som är jordad och är ansluten till ett HFI/HPFI-system. Följ de tekniska specifikationerna i bruksanvisningen för att undvika fara och säkerställ att strömförsörjningen snabbt kan stängas av. Anlita en behörig elektriker, så att produkten kopplas in korrekt och säkert.
- Överlåt eventuella reparationer till experter för att undvika faror. Kontakta en specialistverkstad. Ansvar och garantin upphör att gälla om reparationerna utförs av andra personer än vår serviceverkstad.
- Felaktigt installerad utrustning kan göra att komponenter går sönder, leda till skador eller göra att hela filtersystemet förstörs. I så fall gäller inte garantin.

- Använd ALDRIG anslutningsslangen som handtag när filtret ska flyttas.
- Ska placeras minst 3,5 m. från poolkanten för att förhindra att barn tar sig upp från poolen genom att klättra på filtersystemet.
- Filtersystemet får inte vara igång utan vatten, eftersom vattnet används för att kyla systemet. För lite vatten i systemet ger skador på motorn. Garantin täcker inte skador som orsakats av att filtersystemet har varit igång utan tillförsel av vatten.
- Slå ALDRIG på eller stäng av filtret när du står i vatten eller har våta händer.
- Hantera ALDRIG produkten när strömmen är ansluten.
- Dra aldrig ut kontakten ur eluttaget genom att dra i sladden. Dra alltid i stickkontakten.
- Placera produkten på behörigt avstånd från öppna lågor och heta ytor.
- Använd aldrig petroleumbaserade vätskor/lösningsmedel, eftersom dessa kommer att förstöra plasten.
- Håll barn borta från all elektrisk utrustning.

## **1.2 Garanti**

Garantiperioden gäller från inköpsdatum på kvittot. Kvittot ska visas upp vid serviceärenden under garantiperioden. Därför är det viktigt att du sparar inköpskvittot. Garantin täcker inte normalt slitage, ålder, repor, märken eller kosmetiska skador. Reservdelar som monteras i efterhand förlänger inte garantiperioden för hela produkten.

### **Mer specifikt täcker garantin inte skador som följd av:**

- Felaktig användning eller hantering.
- Fall eller stötar.
- Reparationer, ändringar och liknande som utförs av andra än Swim & Funs servicecenter.
- Felaktig lagring, till exempel vid extremt höga eller låga temperaturer, inklusive frostskaador

Vid reklamation måste du kontakta Swim & Fun's kundtjänst. Vid inlämning av en defekt vara ska produkten vara förpackad så att den är skyddad mot transportskaador. Det är ditt ansvar att produkten kommer fram på ett säkert sätt. Du uppmanas lämna namn, adress, telefonnummer och e-postadress om produkten ska returneras till dig. Kom ihåg att alltid meddela vad som är fel med produkten.

### **Meddelande om begränsad garanti**

Filtersystemet ska installeras och används enligt instruktionerna i bruksanvisningen. Använd EN-DAST originalreservdelar. Utbytbara förbrukningsartiklar som inte omfattas av garantin:

- Alla O-ringar
- Mekanisk tätning, komplett
- Filterslangens mellan pump och filter

## 2. Specifikationer

Filterpump FT100 ECM/GS, filtertank med Filterballs, slangkoppling Ø 32/38 mm och plattform för pumpen.

<b>Modell</b>	<b>1087</b>
Max. poolvolym	19 000 liter
Rekommenderad poolvolym	14 000 liter
Reningskapacitet vid 0,4 bar:	> 3 800 liter/timme
Pumpkapacitet	> 4 000 liter/timme
Hmax	5 m
Qmax	67 liter/min.
Effekt	100 W/0,10 kW
Anslutning	230 V, 50 Hz
Antal filterballs:	320 g
Poolstorlek:	max. 19 m <sup>3</sup>
Pumpens drifhastighet	2900 min
Filterpump:	Ej självsugande
Säkerhetsklassificering	Klass B, IPx8

## 3. Anslutning till el — säkerhetsbestämmelser

Pumpen måste vara ansluten till 230 V ström med 30 mA, vara jordad och ansluten till ett HD-FI-system. Dra ALLTID ut stickkontakten från eluttaget när arbete ska utföras på pumpen och filtret.

---

### OBS!

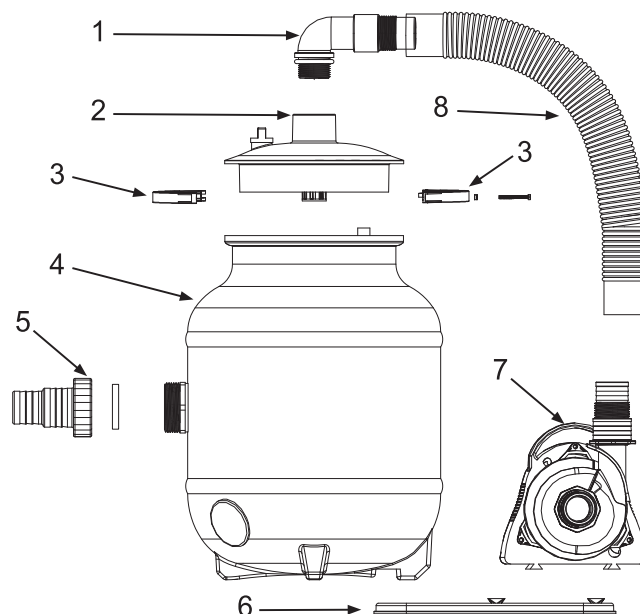
Innan produkten tas i bruk är det oerhört viktigt att du läser och följer de varningar och försiktighetsåtgärder som finns i denna bruksanvisning. Om föreskrifterna inte följs kan produkten förstöras eller orsaka allvarlig personskada.

---

## 4. Delar

Följande objekt ska ingå i paketet:

1	90° insexnyckel
2	Transparent lock
3	Låsring
4	Filtertank
5	Gängad anslutning Ø 32/38
6	Bas för filterpump
7	Filterpump
8	Anslutnings slang Ø 32 mm



## 5. Installation av sandfiltersystemet

Montera systemet på den tänkta platsen. Avståndet från poolen till filtersystemet ska vara minst 3,5 m. Vattentemperaturen får inte överstiga + 35 °C eller sjunka under 0 °C. Dra alltid ut kontakten innan du påbörjar installationen.

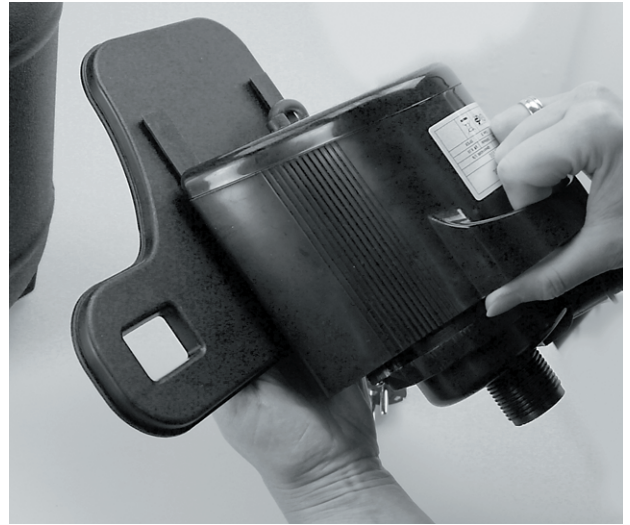
### OBS!

Filtersystemet ska ALLTID vara placerat i nivå med poolens botten så att vattnet flyter naturligt mot pumpen av sig självt. Om poolen är nedgrävd måste sandfiltersystemet på motsvarande sätt placeras i ett filterschakt så att vattnet strömmar till pumpen. Kom ihåg att det här schaktet måste förbli torrt. Därför ska det ha ett avlopp så att eventuellt vatten leds bort från schaktet.

### 5.1 Montering av filtersystemet







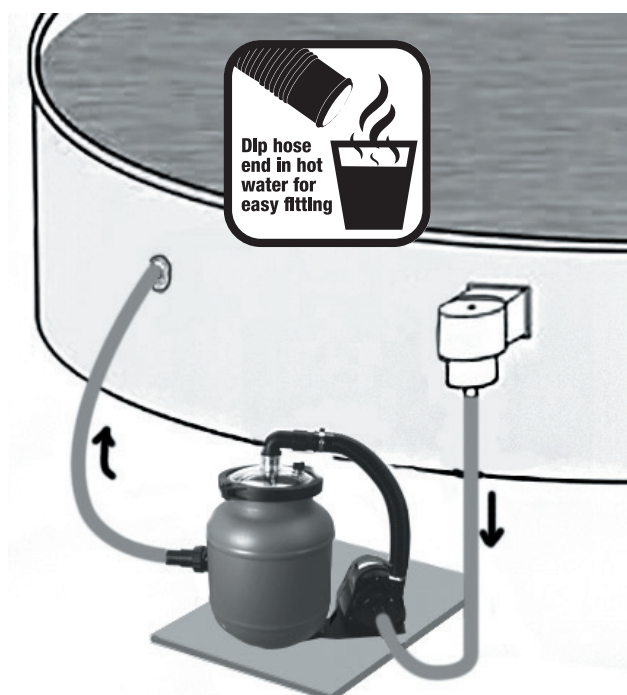


## 5.2 Anslutning till pool (figur 10)

- Skimmer:** Anslutning från skimmer till pump. Sugslang som leder det reade vattnet från poolen (poolens skimmer) till pumpen, ska monteras på pumpens inloppsfläns med klämmor.
- Retur:** Slangen som leder det reade vattnet tillbaka till poolen måste monteras på tillloppsflänsen på filtertanken.

Alla slangar ska spännas fast ordentligt med klämmor. Ett eventuellt läckage kan avhjälpas genom att man lindar packningstejp på gängorna.

**Fyll på med vatten i poolen – se till att vattenlinjen når upp till mitten på öppningen på poolens skimmer.  
Nu kan systemet startas.**





## 6. Driftsättning

**Filtersystemet får inte köras utan vatten**, eftersom vattnet kyler systemet. Garantin gäller inte för skador som beror på att filtersystemet har körts utan vatten.

1. Innan du startar filtersystemet måste du se till att systemet placeras vid sidan av poolen i nivå med poolbotten, samt att alla anslutningar är ordentligt gjorda.
2. Låt vattnet flöda från poolen till filtersystemet. Se till att vattnet flyter naturligt till pumpen via sugslangen från poolen. Pumpen är inte självsugande! Därför måste både poolslang och pump vara helt fyllda med vatten (genom flödning) innan första användningen.

---

### TIPS!

**Priming:** Lägg en vattenslang på botten av skimmern och öppna vattenkranen. Vattnet rinner mot pumpen och fyller den helt med vatten. Starta nu pumpen. Så snart pumpen börjar dra igenom vatten bildas undertryck i slangarna.

Om det finns luft i systemet kan du eliminera denna genom att öppna ventilationsventilen i locket något.

Det är endast nödvändigt att genomföra en ny flödning om slangarna har plockats bort.

---

## 7. Användning, vattenvård och tillbehör

Filteringscykler på 2 x 5 timmar om dagen, och rengöring av poolens botten och vattenlinjen är alla nödvändiga åtgärder för att hålla poolvattnet rent.

Filtersystemet tar dock inte bort alger, bakterier och andra mikroorganismer som grumlar och missfärgar vattnet och som även påverkar vattnets renhet och hygien.

Det finns specifika vattenvårdande medel för att ta bort detta och förhindra att de bildas/växer till. I rätt doser orsakar dessa produkter inga skador på eller problem för filtersystemet, poolen eller de badande. Istället säkerställer garanterar de att poolvattnet är perfekt desinficerat.

---

### Vattenbehandlingsmedel

För specifika vattenvårdande medel och andra tillbehör, se sidan 2 och besök även vår webbplats [swim-fun.com](http://swim-fun.com) för guider, tips och nyttig information om hur du underhåller din pool.

---

### OBS!

**Filterballs behöver bytas ut en gång om året. Alternativt kan du tvätta dem t.ex. i tvättmaskinen. Använd dock ingen tvål och tvätta dem på högst 30°.**

---

## Obs! Rengöring av poolbotten

Detta filtersystem kan inte användas för dammsugning av poolens botten. För detta behövs en pump med en motoreffekt på minst 250 W.

**Vi kan istället rekommendera poolroboten CleanRunner (art.-nr 1046).**

## 8. Problemlösning

Problem	Orsak	Problemlösning
Vid start. Pumpen går men pumpar inget vatten	Det finns luft i systemet.  Pumpen står inte placerad i nivå med poolbotten.	Pumpen bör placeras lägre så att vattnet alltid flödar naturligt från pumpen.  Slangarna primas (för tillvägagångssätt, se punkt 6)
Trycket är för lågt	Pumpen eller slangarna kan sättas igen av löv och liknande.	Rengör ventilen invändigt för att ta bort smuts och kontrollera om det finns några föroreningar, såsom löv m.m. i slangarna
Läckande filterskarv (mellan locket och tanken)	Sliten eller smutsig packning	Packningen måste ersättas med ny packning, alternativt rengöras och applicering av syrafri vaselin efteråt
Pumpen går inte	Kontakten inte ansluten till eluttaget  HFI-systemet stängs av  Defekt pumphmotor	Sätt i stickkontakten  Slå på HFI-systemet igen. Om det stängs av direkt betyder det att pumpen eller HFI-systemet defekt.  Byt ut hela pumpen.
Pumpen suger luft (bubblor i inloppet)	Defekta slangar  Lösa spännband	Byt slangar  Dra åt spännbanden
Skimmern eller pumpen får för lite vatten	Vattennivån är för låg	Fyll på vatten i poolen så att vattenlinjen kommer upp till poolkanten

## OBS!

Reparationer av sandfilter och pump får endast utföras av kvalificerade, professionella företag, annars upphör garantin att gälla.

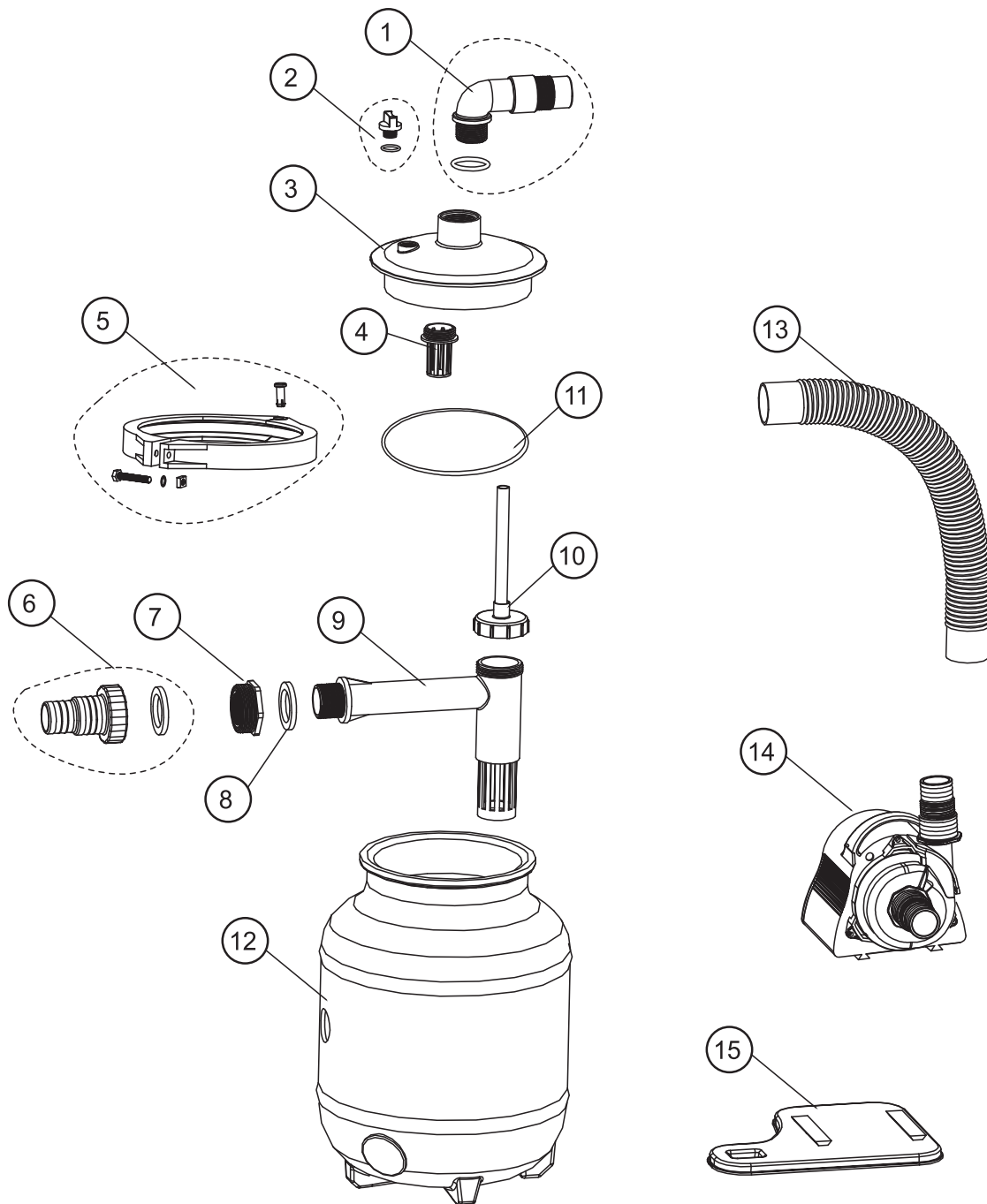
## 9. Vinterförvaring

När sommarsäsongen är slit ska alla slangar demonteras. Vattnet **MÅSTE** tömmas helt från filtret. Kom också ihåg att vattnet från pumpen bör tömmas genom ut- eller inloppet och sedan placeras på en torr och frostfri plats. Pumpen och filtertanken tål inte frost – det kan leda till frostsprängning i materialet som inte omfattas av garantin.

## 10. Reservdelar

1	040878
2	040842
3	040877
4	040876
5	040845
6/7	040875
8	040874

9	040874
10	040874
11	040829
12	040873
13	040872
14	040870
15	040871



## Sisältö

1. Yleistä .....	28
1.1 Varoitukset ja turvallisuusohjeet .....	29
1.2 Takuu .....	30
2. Tekniset tiedot .....	31
3. Sähköliitäntä - turvallisuussäännöt .....	31
4. Osaluettelo .....	32
5. Suodatusjärjestelmän asentaminen .....	32
5.1. Asentaminen .....	32
5.2 Yhdistäminen altaaseen .....	35
6. Ensimmäinen käyttökerta .....	35
7. Käyttö, vedenhoito ja tarvikkeet .....	36
8. Vianmääritys .....	37
9. Talvisäilytys .....	37
10. Varaosat .....	38



## 1. Yleistä

Kiitos, että olet ostanut Swim & Funin tuotteen. Kehitämme ja parannamme tuotteitamme jatkuvasti. Jos tuotteessa on virheitä tai puutteita, pahoittelemme häiriötä ja pyydämme ottamaan yhteyttä jälleenmyyjään tai asiakaspalveluumme osoitteessa [swim-fun.com](http://swim-fun.com)

Tämä tuote on tarkoitettu ainoastaan yksityiseen käyttöön, ei kaupalliseen käyttöön.

Olet hankkinut uuden teknisen laitteen. Sen käyttäminen on helppoa, mutta käytön yhteydessä on noudatettava tiettyä varovaisuutta. Pyydämme lukemaan seuraavat ohjeet huolellisesti!

Filterballs-säiliö takaa, että lika ja muut kelluvat hiukkaset poistuvat vedestä. Likainen vesi johdetaan letkulla uima-altaasta suodatinpumppuun, joka pumppaa veden eteenpäin suodatinsäiliöön. Kun vesi johdetaan suodatinsäiliöön, suodatinpallot nappaavat lian ja puhdas vesi virtaa takaisin altaaseen takaisinvirtausletkun kautta.

Suodatusjärjestelmän käyttäminen edellyttää pintapuhdistimen käyttämistä. Puhdistin voi olla altaan seinään integroitu (kuva 1) tai altaan seinään ripustettava (kuva 2) malli.



Kuva 1 - sisäänrakennettu puhdistin



Kuva 2 - ripustettu puhdistin

Sisältää tarpeellisen määrän Filterballs-suodatinpalloja. Vaihdettaessa suodattimeen lisätään suodatinpalloja noin 320 g. Sandfilter-järjestelmä on kehitetty ja valmistettu kestävyydelle, turvallisuudelle ja käsittelylle asettamiemme korkeiden standardien mukaan. Jos noudatat tämän oppaan neuvoja ja ohjeita, tuote toimii moitteetta useita vuosia.

---

## HUOM:

Mikäli altaassa ei käytetä pintapuhdistinta, pumppuun voi imeytyä lehtiä ja muita suuria kappaleita, jotka tukkivat pumppua ja johtavat pumppupaineen ja vedenkierron asteittaiseen heikentymiseen. Pumpun tukkeutuminen ei kuulu takuun piiriin.

---

---

## VAROITUS

Suodatinjärjestelmä sijoitetaan kovalle alustalle kuten betonilaatalle tai vastaavalle. Suodatusjärjestelmää ei saa KOSKAAN missään olosuhteissa sijoittaa suoraan nurmikolle tai syvennykseen, jotta vältetään tulvan tai ylikuumenemisen vaaralta. Älä laita tai upota KOSKAAN suodatinta ja/tai pumppua veteen.

---

---

### 1.1 Varoitukset ja turvallisuusohjeet

Lue kaikki alla olevat varoitukset. Laiminlyönneistä voi aiheutua vakava henkilövahinko.

- Tätä laitetta ei ole tarkoitettu sellaisten henkilöiden (mukaan lukien lapset) käyttöön, joiden fyysinen, sensorinen tai psyykinen toimintakyky on rajoittunut tai joilla ei ole kokemusta ja tietoa, ellei heitä valvota tai opasteta laitteen käytössä. Opastuksen tulee tehdä henkilö, joka on vastuussa heidän turvallisuudestaan.
- Älä estä pumpun tai altaan imua. Tämä voi aiheuttaa vakavia vammoja.
- Vältä sähköiskun vaara. Älä käytä jatkojohtoja tai haaroitusjohtoja. Älä käytä suodatusjärjestelmää, jos johto on vahingoittunut.
- Virtajohto ei pidä peittää. Varmista, että se sijoitetaan siten, että kukaan ei kompastu siihen tai saattaa ajaa sen päälle esim. ruohonleikkurilla. Johtoa ei saa taittaa tai sijoitettu/vetää terävien reunojen päälle/yli.
- Varoitus: Tuotteen saa kytkeä vain maadoitettuun virtalähteeseen ja sen tulee olla litetty HFI/HPFI-vikavirtakatkaisiin. Noudata tämän oppaan teknisiä tietoja vaaran välttämiseksi jotta virransaannin voi nopeasti katkaista. Neuvottele pätevät, ammattimaisen sähköasentajan kanssa, jotta tuote kytketään kunnolla ja turvallisesti.
- Jätä mahdolliset korjaustyöt asiantuntijoille vaaran välttämiseksi. Ota yhteyttä korjaamoon. Vastuu ja takuu raukeaa, jos korjaukset tekee muu kuin palvelukorjaamomme.
- Väärin asennettu laite voivat aiheuttaa osan rikkoutumisen, aiheuttaa vahinkoa tai tuhota koko suodatusjärjestelmän. Tässä tapauksessa takuu ei ole voimassa.

- Älä KOSKAAN käytä liitäntäletkua kahvana, kun suodatinta siirretään.
- Tulee sijoittaa vähintään 3,5 metrin päähän altaan reunasta, jotta lapset eivät kiipeä altaaseen suodatusjärjestelmän kautta.
- Suodatusjärjestelmää ei saa käyttää ilman vettä, koska vesi viilentää järjestelmän. Jos vettä ei ole tarpeeksi järjestelmässä, moottori vaurioituu. Takuu ei kata vahinkoja, jotka voat aiheutuneet käytöstä ilman vettä.
- Älä KOSKAAN käynnistä tai sammuta koskaan suodatinta, kun olet vedessä tai kätesi ovat märät.
- Älä KOSKAAN käsittele tuotetta, kun virta on kytketty.
- Älä koskaan vedä johdosta Irrottaaksesi pistokkeen virtalähteestä. Vedä ain pistokkeesta.
- Pidä tuote kaukana avotulesta ja kuumilta pinnoilta.
- Älä koskaan käytä öljypohjaisia nesteitä/liuottimia, sillä ne vahingoittavat muovia.
- Pidä lapset pois poissa kaikista sähkölaitteista.

## **1.2 Takuu**

Takuu-aika alkaa ostokuitissa näkyvästä ostopäivästä. Takuukorjausten yhteydessä on esitettävä ostokuitti. Tämän vuoksi ostokuitin säilyttäminen on tärkeää. Takuu ei kata tavallisesta käytöstä, iästä, kulumisesta aiheutuvia vaurioita eikä naarmuja, hankautumia tai muita kosmeettisia vaurioita. Myöhemmin asennettavat varaosat eivät pidennä koko tuotteen takuu-aikaa.

### **Takuu ei kata myöskään vaurioita, joiden syynä on:**

- Virheellinen käyttö tai käsittely.
- Putoaminen tai iskeytyminen.

Muiden kuin Swim & Fun -huoltokorjaamoiden suorittamat korjaukset, muutokset jne. Virheellisestä säilytyksestä esim. erittäin korkeassa tai matalassa lämpötilassa, mukaan lukien hallavahingot. Kun haluat tehdä reklamaation, ota yhteyttä Swim & Funin asiakaspalveluun. Vaurioitunut laite on pakattava huolellisesti, jotta se ei vaurioidu lisää kuljetuksen aikana. Tuotteen riittävä suojaus on asiakkaan vastuulla. Tuotteen yhteyteen on lisättävä lähettäjän nimi, osoite, puhelinnumero ja sähköpostiosoite, jotta tuote voidaan lähettää takaisin! Mukaan on liitettävä myös kuvaus tuotteesta ilmenneestä viasta.

### **Rajoitettu takuu**

Suodatinjärjestelmä asennetaan ja sitä tulee käyttää käyttöoppaan ohjeiden mukaisesti. VAIN alkuperäisiä varaosia saa käyttää. Vaihdeettavat kuluvat osat, joita takuu ei koske:

- Kaikki O-renkaat
- Mekaaninen tiiviste, täydellinen
- Suodattimen pumpun ja suodattimen välinen suodatinjohto

## 2. Tekniset tiedot

Suodatinpumppu FT100 ECM/GS, suodatinsäiliö, jossa Filterballs-pallot, letkunjohto Ø 32/38 mm ja pumpun alusta.

<b>Malli</b>	<b>1087</b>
Mksimi tilavuus	19 000 litraa
Suositteltu allastilavuus	14 000 litraa
Puhdistuskapasiteetti 0,4 baarin paineella:	>3.800 litraa/h
Pumpun kapasiteetti	4.000 litraa/h
Hmax	5 m
Qmax	67 litraa/min.
Teho	100 W / 0,10 kW
Liitäntä:	230 V, 50 Hz
Filterballs-suodatinpallojen määrä:	320 g
Altaan koko:	Max. 19 m <sup>3</sup>
Pumpun nopeus	2900 min.
Suodatinpumppu:	Ei ime itse
Turvaluokitus	Luokka B, IPx8

## 3. Sähköliitäntä - turvallisuussäännöt

Pumppu on kytkettävä 230V:n virtaan, jossa on 30 mA, joka on maadoitettu ja liitetty HDFI kasvi. Irrota AINA pistotulppa, kun työskentelet pumpun ja suodattimen kanssa.

---

### HUOM:

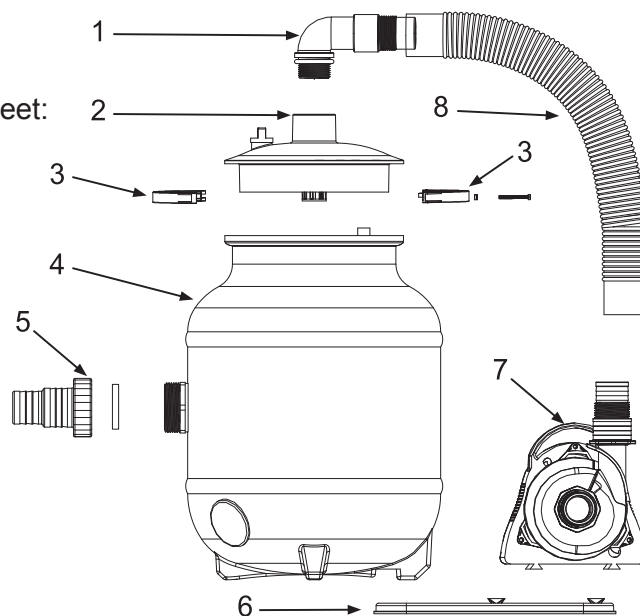
Ennen tuotteen käyttöönottoa on tärkeää lukea tämän oppaan varoitukset ja varotoimet ja noudattaa niitä. Jos ohjeita ei noudata, tuote saattaa vahingoittua tai aiheuttaa vakavia henkilövahinkoja.

---

## 4. Osaluettelo

Tässä pakkauksessa on oltava seuraavat tuotteet:

1	90° kuusiokoloavaim
2.	Läpinäkyvä kansi
3	Snap rengas
4	Suodattimen säiliön
5	Kierrelitännällä Ø32/38
6	Pumpun alusta
7	Suodatinpumppu:
8	Yhteysletku Ø 32 mm



## 5. Hiekkasuodatusjärjestelmän kokoaminen

Asenna järjestelmä lopulliseen sijoituspaikkaan. Altaanreunan ja suodatinjärjestelmän etäisyyden on oltava vähintään 3,5 m. Vedenlämpötila ei saa ylittää + 35 °C tai pudota alle 0 °C. Vedä aina pistoke irti ennen asentamista.

### HUOM:

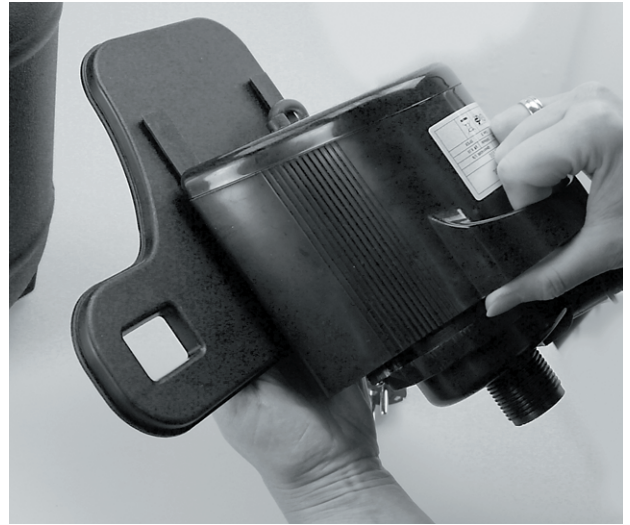
Suodatusjärjestelmän on AINA oltava samalla tasolla altaan pohjan kanssa niin, että vesi valuu itsestään kohti pumppua. Jos allas on upotettu maahan, hiekkasuodatusjärjestelmä on asennettava vastaavasti suodatinkaivantoon, jotta vesi pääsee valumaan pumppuun. Muista, että kaivannon on pysyttävä kuivana. Tätä varten siihen on järjestettävä poistoviemäri, joka johtaa veden tarvittaessa pois.

### 5.1 Suodatinjärjestelmä asennus









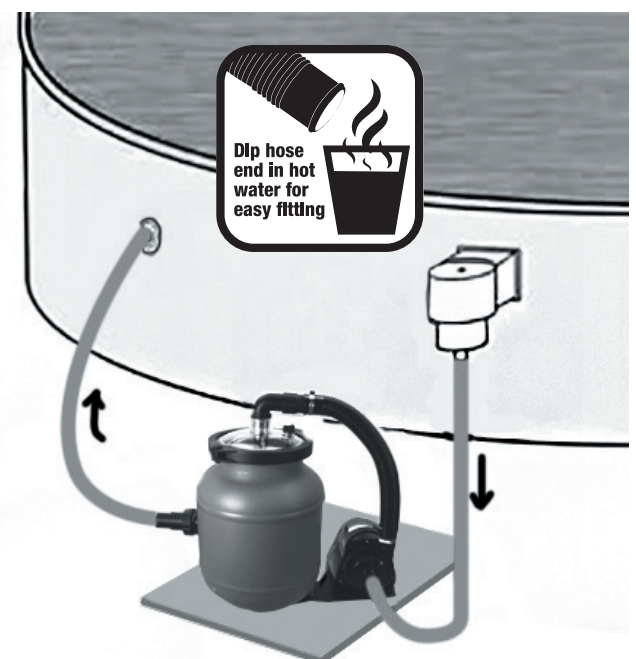


## **5.2 Yhdistäminen altaaseen (kuva 10)**

1. **Pintapuhdistin:** Yhteys puhdistimesta pumppuun. Imuletku, joka johtaa puhdistamattoman veden altaasta (altaan pintapuhdistin) pumppuun, on asennettava pumpun imupuolelle letkuliittimellä.
2. **Paluuletku:** Letku, joka johtaa puhdistetun veden takaisin altaaseen, tulee asentaa suodatinsäiliön takaisinvirtausliitimeen.

Kaikki letkut on kiinnitettävä kunnolla letkuliittimellä. Mahdollinen vuoto voidaan korjata käyttämällä pakkausteippiä.

**Täytä allas vedellä – varmista, että vesiraja on altaan puhdistimen aukon puolivälissä. Nyt voit käynnistää järjestelmän.**



## 6. Ensimmäinen käyttökerta

Suodatinjärjestelmää ei saa käyttää ilman vettä, sillä vesi jäähdyttää järjestelmää. Takuu ei kata vaurioita, joiden syynä on suodatinjärjestelmän käyttäminen ilman vettä.

1. Varmista ennen suodatinjärjestelmän käynnistämistä, että se on sijoitettu altaan viereen samaan tasoon altaan pohjan kanssa ja että kaikki liitännät on kiristetty kokonaan.
2. Anna altaan veden virrata suodatinjärjestelmään. Varmista, että vesi valuu luonnollisesti pumpun altaan imuletkun kautta. Pumppu ei ole itseimevä! Tämän vuoksi pumpun letkun ja pumpun on oltava täynnä (siemen)vettä, ennen kuin järjestelmä käynnistetään ensimmäisen kerran.

---

### VINKKI!

**Ensitäyttö:** Asenna vesiletku puhdistimen pohjaan ja avaa vesiliitäntä. Vesi virtaa pumppuun ja täyttää sen kokonaan vedellä. Käynnistä pumppu. Kun pumppu alkaa imeä vettä, letkuihin muodostuu alipainetta.

Voit järjestelmässä on ilmaa, voit poistaa sen avaamalla hieman kannen venttiiliä.

Siemenvettä on lisättävä uudelleen vain, mikäli letkut on jouduttu irrottamaan.

---

## 7. Käyttö, vedenhoito ja tarvikkeet

2 x 5 tunnin suodatussykli päivässä, ja altaanpohjan ja vesirajan puhdistus, on kaikki tarvittavat toimenpiteet, jotta vesi pysyy puhtaana.

Suodatinjärjestelmä ei kuitenkaan poista levää, bakteereja ja muut pieneliöt, jotka tummentavat ja värjäävät vettä ja vaikuttavat veden puhtauteen ja hygieniaan.

On olemassa erityisiä hoitotuotteet, joilla nämä voidaan poistaa ja estää niiden syntymistä. Oikein annosteluina nämä tuotteet eivät aiheuta vahinkoa tai ongelmia suodatinjärjestelmään, altaaseen tai uimareille, mutta niillä voi varmistaa, että altaan vesi on täysin desinfioitu.

---

### Vedenhoitoaineet

Vedenhoitoaineet ja muut tarvikkeet ks. sivu 2. Kotisivuillamme **swim-fun.com** on op-paita, vinkkejä ja hyödyllistä tietoa pitää altaan ylläpitoon.

---

### HUOM:

***Filterballs-pallot on vaihdettava kerran vuodessa. Vaihtoehtoisesti ne voi pestä esim. pesukoneeseen ilman pesuainetta korkeintaan lämpötilassa 30°.***

---

## Huom! Altaan pohjan puhdistaminen

Tätä suodatusjärjestelmää ei voi käyttää altaan pohjan imuroimiseen. Tähän tulee käyttää pumppua, jonka teho on vähintään 250W.

**Suosittelemme sen sijaan CleanRunner poolrobotia (tuotenro. 1046.**

## 8. Vianmääritys

Ongelma	Syy	Vianmääritys
Käynnistämässä: Pumppu on käynnissä mutta ei pumpkaa vettä	Järjestelmässä on ilmaa.  Pumppu ei ole samalla tasolla altaan pohjan kanssa.	Pumpun on oltava alempana, jotta vesi virtaa aina luonnollisesti kohti pumppua.  Letkut ?alkuluvun (ks. menettely kohdasta 6a)
Paine on liian matala	Pumppu tai letkut saattavat olla tukossa lehdistä tms.	Puhdista päällä oleva venttilli sisältä liasta ja tarkista onko letussa epäpuhtauksia kuten lehtiä
Vuotava suodatin (kannen ja säilöin välistä)	Kulunut tai likainen tiiviste	Tiiviste tulee vaihtaa uuteen tai se puhdistetaan ja siihen levitetään happovapaata vaseliinia
Pumppu ei käynnisty	Pistoke ei ole pistorasiassa  Vikavirtakatkaisin on lauennut  Viallinen pumppumoottori	Työnnä pistokkeen pistorastiaan  Palauta virtavikakatkaisin. Jos se laukeaa uudelleen, joko pumppussa tai virtavikakatkaisimessa on vika.  Vaihda koko pumppu.
Pumppu imee ilmaa (kuplia tuloliitäntässä)	Letkut ovat vioittuneet  Letkunkiristimet ovat löysällä	Vaihda letkut  Kivistä letkunkiristimet
Pintapuhdistin tai pumppu saa liian vähän vettä	Veden pinta on liian matala	Lisää altaaseen vettä niin, että pinta ulottuu altaan reunaan

## HUOM:

Hiekkasuodattimen ja pumpun korjauksen voi suorittaa vain pätevä ja ammattimainen yritys, muuten takuu raukeaa.

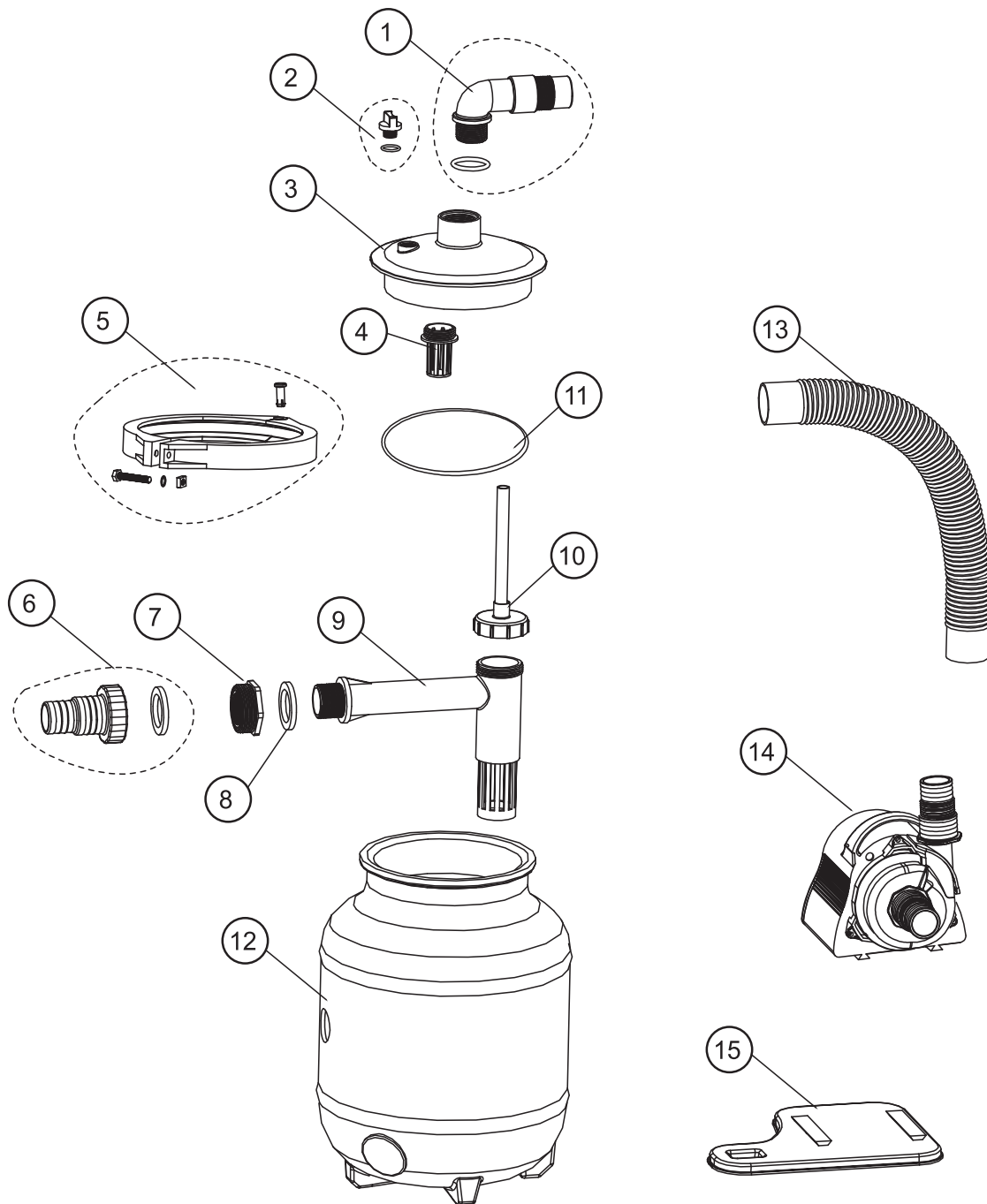
## 9. Talvisäilytys

Kun kesä on ohi, irrota kaikki letkut. Vesi TULEE tyhjentää kokonaan suodattimesta. Muista myös tyhjentää vesi pumpusta ja pumppu tulee sijoittaa paikkaan, jossa se ei altistu pakkaselle. Pumppu ja suodattimen säiliöt eivät kestä jäätymistä, eikä takuu ei kata jäätymisestä johtuvia halkeamia.

## 10. Varaosat

1	040878
2.	040842
3	040877
4	040876
5	040845
6/7	040875
8	040874

9	040874
10	040874
11	040829
12	040873
13	040872
14	040870
15	040871



## Innhold:

1. Generelt .....	39
1.1 Advarsler og sikkerhetsinstruksjoner.....	40
1.2 Garanti .....	41
2. Spesifikasjoner .....	42
3. Tilkobling til strøm – sikkerhetsregler .....	42
4. Stykkliste .....	43
5. Montering av filtersystem .....	43
5.1 Montering .....	43
5.2 Tilkobling til basseng .....	46
6. Første gangs bruk .....	46
7. Drift, vannpleie og tilbehør .....	47
8. Problemløsning .....	48
9. Vinteroppbevaring .....	48
10. Reservedeler .....	49



## 1. Generelt

Takk for at du valgte et Swim & Fun-produkt. Vi utvikler og forbedrer produktene våre løpende. Hvis dette produktet mot formodning har feil eller mangler, beklager vi dette og ber deg kontakte din forhandler eller vår kundeservice på [swim-fun.com](http://swim-fun.com).

Dette produktet er kun til privat bruk. Det er ikke egnet for kommersiell bruk.

Du har kjøpt et teknisk produkt. Det er enkelt å håndtere, men krever at du tar visse forholdsregler. Vi ber deg derfor lese følgende anvisninger nøye!

Filterballs i tanken sørger for at smuss og andre flytende partikler effektivt fjernes fra badevannet. Det skitne vannet ledes fra bassenget via en slange til filterpumpen, som pumper vannet videre over i filtertanken. Når vannet ledes gjennom filtertanken, fanges smusset opp av filterkulene, og det rene vannet føres tilbake gjennom slangen til bassenget.

Det må brukes en skimmer (overflateskimmer) for å kunne bruke filtersystemet. Det skal enten være en integrert oppsamler (bygd inn i bassengveggen – bilde 1) eller en opphengt oppsamler (henger over bassengveggen – bilde 2).



Bilde 1 – innebygd skimmer



Bilde 2 – opphengt skimmer

En passende mengde filterballs følger med. Ved senere oppfylling brukes ca. 320 g filterballs. Dette sandfiltersystemet er utviklet og produsert i samsvar med våre strenge standarder for holdbarhet, sikkerhet og håndtering. Hvis bruksanvisningens råd og forskrifter følges, vil produktet fungere feilfritt i mange år.

---

## MERK:

Hvis det ikke er montert en oppsamler i bassengoverflaten, kan pumpen bli tilstoppet med blader og andre større objekter som suges inn, og pumpetrykket og vannsirkulasjonen vil gradvis avta. En tilstoppet pumpe omfattes ikke av garantien.

---

---

## ADVARSEL

Filtersystemet må plasseres på hardt underlag, som for eksempel en betongflis eller liknende. Filtersystemet må aldri plasseres direkte på gresset eller i en fordypning da det kan føre til oversvømmelse eller overoppheting. Filteret eller pumpen må aldri plasseres eller nedsenkes i vann.

---

### 1.1 Advarsler og sikkerhetsinstruksjoner

Les alle advarslene. Hvis de ikke følges, kan det føre til alvorlig personskade.

- Dette apparatet skal ikke brukes av personer (inkludert barn) med nedsatte fysiske, sensoriske eller mentale evner eller manglende erfaring og kunnskap med mindre de har fått tilsyn eller veiledning om bruk av apparatet av en person som har ansvaret for sikkerheten.
- Pumpens eller bassengets innsug må ikke blokkeres. Det kan føre til alvorlig skade.
- Unngå elektrisk støt. Ikke bruk skjøteledninger eller adaptere med flere stikkontakter. Ikke bruk filtersystemet hvis ledningen er skadet.
- Ledningen må ikke graves ned. Påse at den plasseres slik at man ikke kan snuble i den eller risikerer å kjøre over den med for eksempel en gressklipper. Ledningen må ikke bøyes eller legges over skarpe kanter.
- Advarsel! Produktet må kun kobles til jordet kontakt og være koblet til et HFI/HPFI-anlegg. Følg de tekniske spesifikasjonene i denne bruksanvisningen for å unngå farlige situasjoner, og sørg for at strømforsyningen raskt kan kobles fra. Kontakt kvalifisert elektriker for å sikre at produktet blir koblet til på en trygg og riktig måte.
- Eventuelle reparasjoner må overlates til eksperter for å unngå farlige situasjoner. Kontakt et spesialistverksted. Ansvar og garanti bortfaller hvis reparasjoner utføres av andre enn våre serviceverksteder.
- Feil installert utstyr kan føre til at deler blir ødelagt, føre til skader eller ødelegge hele filtersystemet. Dette dekkes ikke av garantien.



- Du må aldri bruke slangen som håndtak når filteret skal flyttes.
- Må plasseres minst 3,5 meter fra bassengkanten for å unngå at barn klatrer opp i bassenget via filtersystemet.
- Filtersystemet må ikke være i drift uten vann, siden vannet kjøler ned systemet. For lite vann i systemet skader motoren. Garantien dekker ikke skader som oppstår ved drift uten vann.
- Du må aldri slå filteret på eller av hvis du står i vann eller har våte hender.
- Produktet må aldri håndteres når det er koblet til strøm.
- Du må aldri dra i strømledningen for å trekke støpselet ut av stikkkontakten. Du må alltid dra i støpselet.
- Produktet må ikke komme i kontakt med åpen ild og varme overflater.
- Du må aldri bruke petroleumsbaserte væsker/løsemidler. De vil ødelegge plasten.
- Hold barn borte fra elektrisk utstyr.

## **1.2 Garanti**

Garantitiden gjelder fra kjøpsdatoen på kjøpskvitteringen. Kvitteringen skal fremvises ved servicehenvendelser i garantiperioden. Derfor er det viktig at du tar vare på kjøpskvitteringen. Garantien dekker ikke vanlig bruk, elde, slitasje, riper eller kosmetiske skader. Reservedeler som blir montert senere, forlenger ikke garantitiden på hele produktet.

### **Mer spesifikt dekker garantien ikke skader som skyldes:**

- Feil bruk og håndtering.
- Fall eller støt.
- Reparasjoner, modifikasjoner eller lignende som er utført av andre enn servicesenteret til Swim & Fun.
- Feil oppbevaring, for eksempel ekstremt høye eller lave temperaturer, inkludert frostskaider.

Du må kontakte Swim & Funs kundeservice ved reklamasjoner. Ved innlevering av en defekt vare må produktet være emballert så det er beskyttet mot transportskaider. Det er ditt ansvar at produktet kommer sikkert frem. Du må oppgi navn, adresse, telefonnummer og e-postadresse hvis produktet skal returneres til deg! Husk alltid å opplyse om hva som er galt med produktet.

### **Erklæring om begrenset garanti**

Filtersystemet installeres og brukes i samsvar med instruksjonene i bruksanvisningen. Det skal kun brukes originale reservedeler. Slidedeler hvor garantien ikke gjelder:

- Alle O-ringer
- Mekanisk tetning, komplett
- Filterslange mellom pumpe og filter

## 2. Spesifikasjoner

Filterpumpe FT100 ECM / GS, filtertank med Filterballs, slangetilkobling Ø 32/38 mm og plattform til pumpe.

Modell	1087
Maks. bassengvolum	19 000 liter
Anbefalt bassengvolum	14 000 liter
Rensekapasitet ved 0,4 bar:	3 800 liter/time
Pumpekapasitet	4 000 liter/time
Qmax	5 m
Qmax	67 liter/min.
Effekt	100 W / 0,10 kW
Tilkobling	230 V, 50 Hz
Mengde filterballs:	320 g
Bassengstørrelse:	maks. 19 m <sup>3</sup>
Driftshastighet, pumpe	2900 min
Filterpumpe:	Ikke selvsugende
Sikkerhetsklassifisering	Klasse B, IPx8

## 3. Tilkobling til strøm – sikkerhetsregler

Pumpen må kobles til 230 V strøm med 30 mA, være jordet og være koblet til et HDFI-anlegg. Støpselet må alltid fjernes fra stikkontakten før du arbeider med pumpe og filter.

---

### MERK:

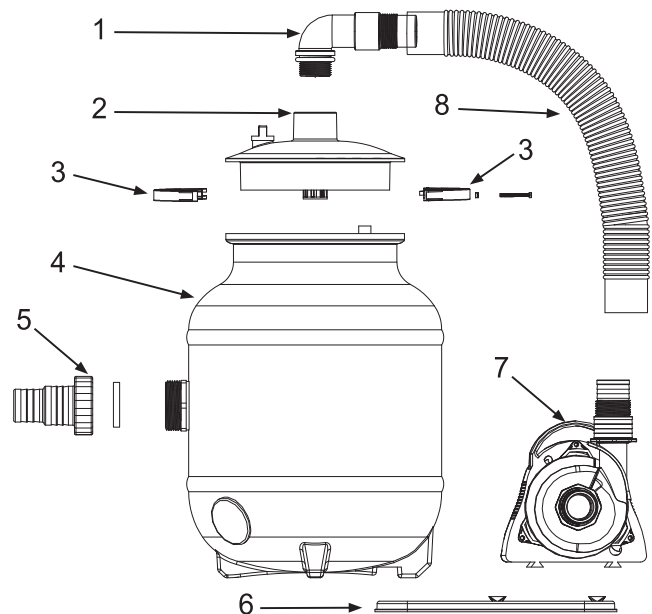
Før produktet tas i bruk, må du lese og følge advarslene og sikkerhetsforskriftene i denne bruksanvisningen. Hvis forskriftene ikke følges, kan produktet bli ødelagt og forårsake alvorlig personskade.

---

## 4. Stykkliste

Følgende ting skal medfølge i pakken:

1	90° unbrakonøkkel
2	Gjennomsiktig deksel
3	Låsering
4	Filtertank
5	Gjenget tilkobling Ø 32/38
6	Base for filterpumpe
7	Filterpumpe
8	Tilkoblingsslange Ø 32 mm



## 5. Montering av sandfiltersystem

Monter systemet på stedet hvor det skal stå. Det skal være minimum 3,5 meter fra bassengkant til filtersystemet. Vanntemperaturen må ikke overstige +35 °C eller være lavere enn 0 °C. Du må alltid trekke ut støpselet før du arbeider med installering.

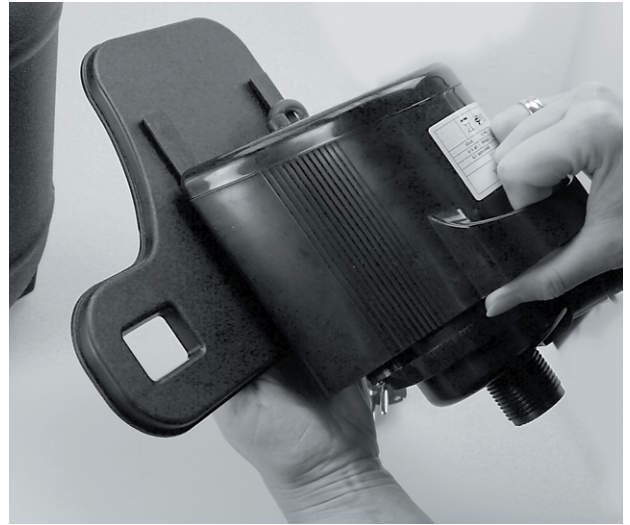
### MERK:

Filtersystemet skal alltid plasseres på nivå med bassengbunnen slik at vannet flyter naturlig mot pumpen. Hvis bassenget er nedgravd, skal sandfiltersystemet plasseres i en filtersjakt, slik at vannet selv renner til pumpen. Husk at sjakten hele tiden skal være tørr. Derfor må den ha et avløp, slik at eventuelt vann kan ledes vekk.

### 5.1 Montering av filtersystemet









## 5.2 Tilkobling til basseng (figur 10)

1. **Oppsamler:** Tilkobling fra skimmer til pumpe. Sugeslangen som fører det forurensede vannet fra bassenget (bassengets skimmer) til pumpen, må monteres på pumpens innløp ved hjelp av slangeklemme.
2. **Retur:** Slangen som fører det rensede vannet tilbake til bassenget, skal monteres til returløpet på filtertanken.

Alle slanger skal festes med slangeklemme. Eventuelle lekkasjer tettes ved hjelp av gjengetape.

**Fyll vann i bassenget. Sørg for at vannlinjen når midt opp på bassengets skimmeråpning. Nå kan systemet startes opp.**



## 6. Første gangs bruk

Filtersystemet må ikke startes uten vann, ettersom vannet avkjøler systemet. Garantien dekker ikke skader som skyldes at filtersystemet er brukt uten vann.

1. Før du starter filtersystemet, må du sørge for at det er plassert ved siden av bassenget, i høyde med bassengbunnen samt at alle skjøter er forsvarlig festet.
2. La vann fra bassenget strøme til filtersystemet. Kontroller at vannet renner naturlig til pumpen via sugeslangen fra bassenget. Pumpen er ikke selvsugende! Derfor skal både bassengslange og pumpe være helt fylt med vann (primes) før første gangs bruk.

---

### TIPS!

**Priming:** Sett en vannslange ned i bunnen av oppsamleren og skru på vannet. Vannet renner nå mot pumpen og fyller den helt med vann. Start pumpen – straks den begynner å trekke vann igjennom, dannes det et undertrykk i slangene.

Hvis det er luft i systemet, kan det luftes ved å åpne lufteventilen på lokket litt.

Det er ikke nødvendig å prime pumpen igjen med mindre slangene på et tidspunkt har vært demontert.

---

## 7. Drift, vannpleie og tilbehør

2 x 5 timer filtreringssyklus per dag og rengjøring av bassengbunn og vannlinjen er alle nødvendige tiltak for å opprettholde rent bassengvann.

Filtersystemet fjerner ikke alger, bakterier og andre mikroorganismer som slører og farger vannet og påvirker vannets renhet og hygiene.

Det finnes egne tilsetningsmidler for å fjerne disse og forhindre at de oppstår. Med riktig dosering vil disse produktene ikke skade eller forårsake problemer for filtersystemet, bassenget eller de som bader, samtidig som de garanterer at bassengvannet er perfekt desinfisert.

---

### Vannpleiemidler

Se side 2 for konkrete vannpleiemidler og annet tilbehør. Du kan også gå til **swim-fun.com** for å finne veiledninger, tips og nyttig informasjon om hvordan du vedlikeholder bassenget ditt.

---

### MERK:

**Filterballs må byttes ut årlig. Alternativt kan du vaske dem for eksempel i vaskemaskinen uten såpe med maks. temperatur på 30°.**

---

## Merk: Rengjøring av bassengbunnen

Dette filtersystemet kan ikke brukes til å støvsuge bassengbunnen. Til det trenger du en pumpe med motoreffekt på minst 250 W.

Isteden kan vi anbefale **CleanRunner bassengrobot (artikkelnr. 1046)**.

## 8. Problemløsning

Problem	Årsak	Problemløsning
Ved oppstart. Pumpen går, men den pumper ikke vann.	Det er luft i systemet.  Pumpen står ikke i høyde med bassengbunnen.	Pumpen må stå lavere slik at vannet alltid renner naturlig mot den.  Slangene primes (se fremgangsmåte under punkt 6).
Trykket er for lavt	Pumpen eller slangen kan være blokkert av løv og lignende.	Rens toppventilen for smuss og kontroller at det ikke er urenheter som løv og lignende i slangene
Utett filterkobling (mellom lokk og tank)	Slitt eller skitten pakning	Pakningen må byttes ut, alternativt renses og påføres syrefri vaselin
Pumpen går ikke	Støpselet er ikke koblet til stikkontakten  HFI-anlegget kobler ut  Defekt pumpemotor	Koble til støpselet  Slå på HFI-anlegget igjen. Hvis det slår seg av igjen umiddelbart, er enten pumpen eller HFI-anlegget defekt.  Bytt ut hele pumpen.
Pumpen suger luft (bobler ved innløpet)	Defekte slanger  Løse spennbånd	Skift slangene  Stram spennbåndene
Oppsamleren eller pumpen får for lite vann	Vannstanden er for lav	Fyll på vann i bassenget til vannlinjen når opp til bassengkanten

### MERK:

Reparasjoner av sandfilter og pumpe må kun utføres av kvalifiserte og profesjonelle firmaer, ellers vil ikke garantien være gyldig.

## 9. Vinteroppbevaring

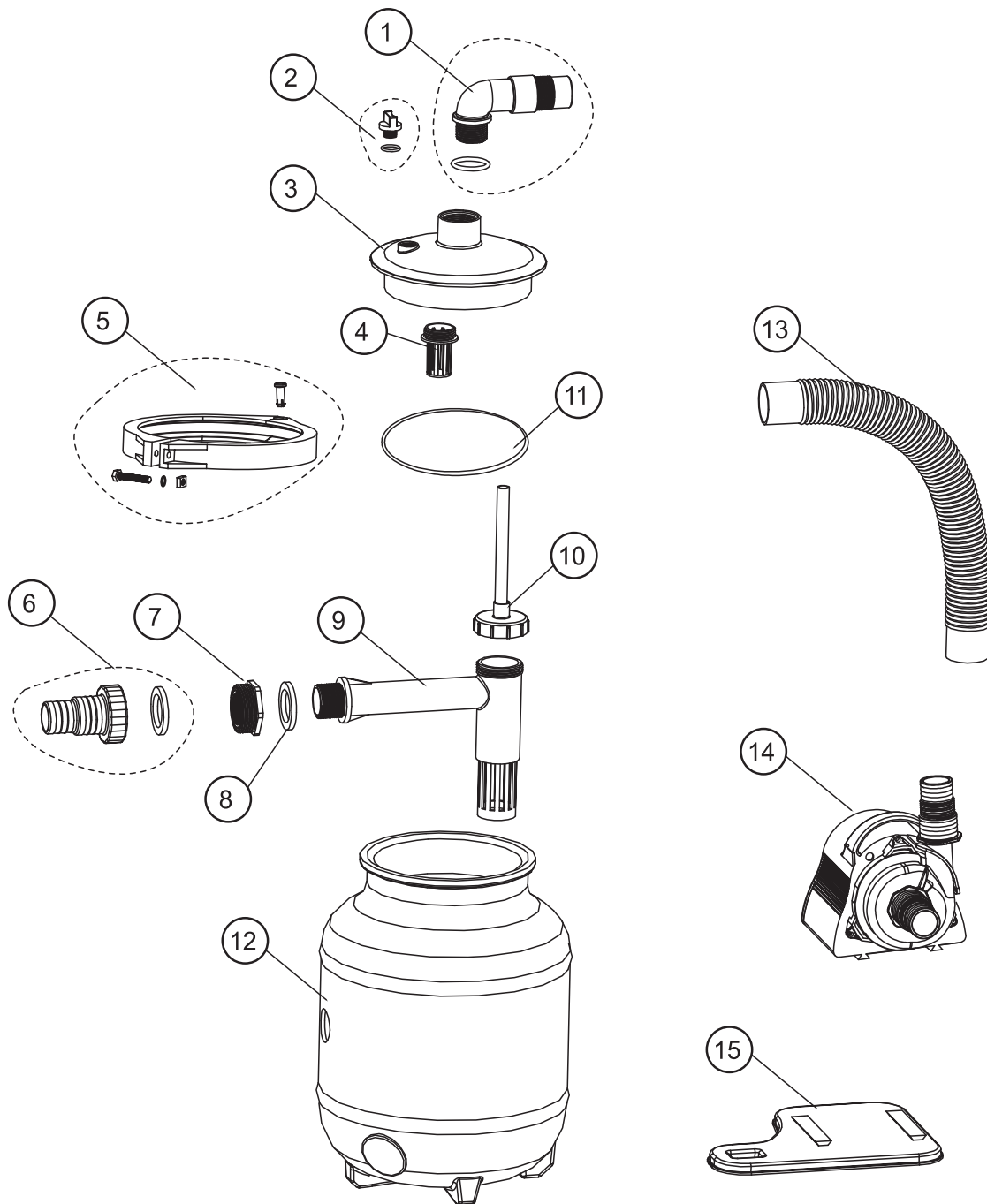
Når sommersesongen er over, demonteres alle slanger. Vannet må tømmes helt fra filteret. Husk også at vannet fra pumpen må helles ut gjennom ut- eller innløpet, og deretter må pumpen plasseres på et tørt og frostfritt sted. Pumpe og filtertank tåler ikke frost – det kan medføre frostsprengninger i materialet som ikke omfattes av garantien.



## 10. Reservedeler

1	040878
2	040842
3	040877
4	040876
5	040845
6/7	040875
8	040874

9	040874
10	040874
11	040829
12	040873
13	040872
14	040870
15	040871



## Table of contents

1. General .....	50
1.1 Warnings and safety instructions .....	51
1.2 Warranty .....	52
2. Specifications .....	53
3. Connection to electricity - safety rules .....	53
4. Parts list .....	54
5. Set-up of the filter system .....	54
5.1 Fitting .....	54
5.2 Connecting to the pool .....	57
6. Using for the first time .....	57
7. Operation, water care and accessories.....	58
8. Trouble shooting.....	59
9. Winter storage.....	59
10. Spare parts.....	60



## 1. General

Thank you for purchasing a Swim & Fun product. We develop and improve our products on an ongoing basis. Should this product not meet expectations and have a fault or be missing anything, then we are sorry for the inconvenience and ask that you please contact your dealer or our customer service at [swim-fun.com](http://swim-fun.com)

This product is designed for private use and is not suitable for commercial use.

You have purchased a technical product. The management is easy and simple, but requires compliance with certain precautions. Therefore, we ask that you read the following instructions carefully!

Filterballs in the tank ensure that dirt and other floating particles are efficiently removed from the bathing water. The dirty water is fed from the pool through a hose to the filter pump, which further pumps the water to the filter tank. When the water is fed through the filter tank, the dirt is captured by the filter balls, and the clean water flows back through the return hose to the pool.

It is necessary to use a skimmer (surface skimmer), in order to use the filter system. It must either be an integrated skimmer (built into the pool wall - photo 1) or a suspended skimmer (hangs over the pool wall - photo 2).



*Photo 1 - integrated skimmer*



*Photo 2 - suspended skimmer*

The required quantity of Filterballs is included. For subsequent refilling, use approx 320g of filterballs. This sand filter system has been developed and manufactured to our high standards of durability, safety and handling. If the advice and instructions in the manual are followed, the product will operate flawlessly for many years to come.

---

## NOTE!

If you do not use a pool surface skimmer, there is a risk that the pump can get blocked by leaves and other larger debris. A blockage will cause a gradual reduction of pump pressure and water circulation. A blocked pump is not covered under the guarantee.

---

---

## WARNING

The filter system should be placed on a hard surface, such as a concrete slab or similar. The filter system must NEVER in any circumstances be placed in a low place or directly on the grass, where there is a risk of the motor flooding or overheating. NEVER place or lower the filter and/or pump into the water.

---

---

### **1.1 Warnings and safety instructions**

Read all the warnings below. Failure to heed the warnings may result in serious personal injury.

- This appliance is not intended for use by persons (including children) with reduced physical, sensory or mental capabilities, or lack of experience and knowledge, unless they have been given supervision or instructions regarding the use of the appliance by a person responsible for their safety.
- Do not block the inlet at the pump or in the pool. This can cause serious injury.
- Avoid electric shock. Do not use extension leads or multiple-plug adapters. Do not use the filter system if the power cord is damaged.
- The power cord must not be buried. Make sure that it is placed, so as not to fall over it, or that there is a risk of it being run over, for example by a lawn mower. Do not kink the power cord or place/pull it over sharp edges.
- Warning! The product must only be connected to a power source that is earthed and is connected to a residual-current device. Please observe the technical specifications in this manual in order to avoid danger, and ensure that the power supply can be quickly disconnected. Consult with a qualified, professional electrician, to ensure that the product is properly and safely connected.
- Leave any repairs to experts in order to avoid danger. Contact a specialist workshop. Liability and the warranty become void if repairs are carried out by persons other than our service representative.
- Incorrectly installed equipment can cause parts to break, cause damage or destroy the entire filter system. In such a case, the warranty is void.

- NEVER use the connection hose as a handle when the filter needs to be moved.
- It should be placed a minimum of 3.5 m away from the pool, in order to avoid children being able to climb into the pool via the filter system.
- The filter system must not be operated without water, because the water cools the system. Insufficient water in the system will cause damage to the motor. The warranty does not cover damage caused by operation without water.
- NEVER turn the filter on or off while you are standing in water or have wet hands.
- NEVER handle the product when the power is connected.
- Never pull the cord to remove the plug from the power supply. Always pull the plug.
- Keep the product away from open flames and hot surfaces.
- Never use petroleum-based liquids/solvents, as these will destroy the plastic.
- Keep children away from all electrical equipment.

## **1.2 Warranty**

The warranty period applies from the date of purchase on your purchase receipt. Proof of purchase must be provided when claiming for service under the warranty. It is therefore important to keep your purchase receipt. The warranty does not cover normal use, scratches, wear and tear or cosmetic damage. Spare parts that are fitted at a later date do not extend the warranty period for the entire product.

**More specifically, the warranty does not cover damage caused as a result of:**

- Improper use and handling.
- Falling or impact
- Repairs, changes or similar carried out by a party other than a Swim & Fun service centre.
- Improper storage, for example extremely high or low temperatures, including frost damage.

In case of a complaint, please contact Swim & Fun customer service. When returning a defective item it must be packaged so that the product is protected against transport damage. It is your responsibility that the product arrives safely. Please include your name, address and e-mail - to enable us to return the product to you. Remember to let us know what is wrong with the product.

### **Limited warranty statement**

The filter system is installed and used in accordance with the user manual instructions. ONLY use original spare parts. Replaceable wear parts, where the warranty does not apply:

- All O-rings
- Mechanical seal, complete
- Filter hose between the pump and filter

## 2. Specifications

Filter pump FT100 ECM / GS, filter tank with Filterballs, hose connection Ø 32/38 mm and platform for pump.

<b>Model</b>	<b>1087</b>
Max pool volume	19,000 litres
Recommended pool volume	14,000 litres
Cleaning capacity at 0.4 bar	>3,800 litres/hour.
Pump capacity	>4,000 litres/hour.
Hmax	5 m
Qmax	67 litres/min.
Effect	100 W / 0.10 kW
Connection	230 V, 50 Hz
Quantity of filterballs:	320 g
Pool size:	Max 19 m <sup>3</sup>
Pump operating speed	2,900 min
Filter pump:	Not self-priming
Safety classification	Class B, IPx8

## 3. Connection to electricity - safety rules

The pump must be connected to a 230V power source with 30 mA, and be earthed and connected to a residual-current device. ALWAYS remove the plug from the socket when working on the pump and filter.

---

### NOTE!

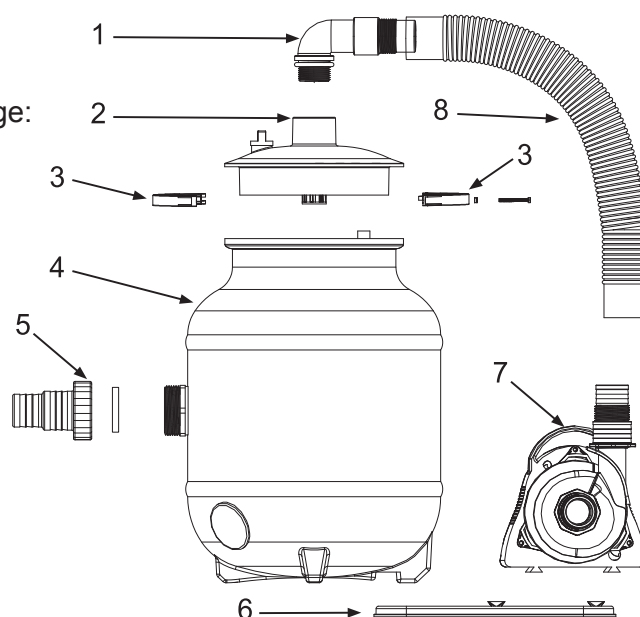
Before the product is put into service, it is extremely important to read and follow the warnings and precautions contained in this manual. Failure to follow the instructions may lead to the product being damaged or cause serious personal injury.

---

## 4. Parts list

The following items can be found in the package:

1	90° Allen key
2	Transparent cover
3	Locking ring
4	Filter tank
5	Threaded connection Ø32/38
6	Base for the filter pump
7	Filter pump
8	Connection hose Ø 32 mm



## 5. Setting up the sand filter system

Assemble the system at the final location. The distance from the pool to the filter system must be at least 3.5 m. The water temperature must not exceed + 35 °C or drop below 0 °C. Always remove the plug before carrying out any installation work.

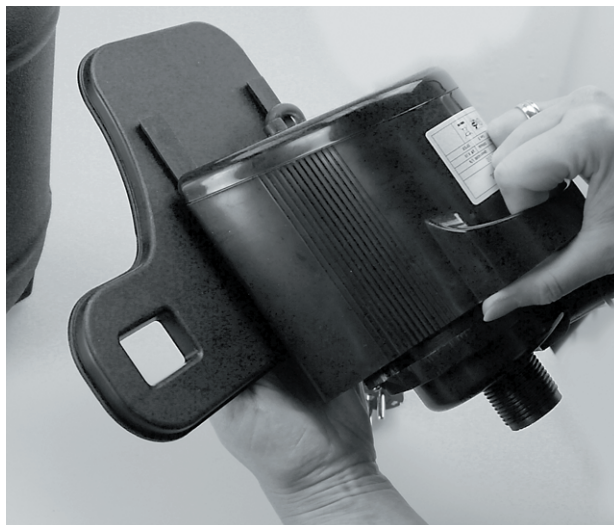
### NOTE!

The filter system must ALWAYS be placed at the same level as the bottom of the pool, so that the water will flow naturally by itself towards the pump. If the pool is below ground, the sand filter system must be correspondingly placed in a filter shaft so that the water flows by itself to the pump. Remember that the shaft must remain dry. It must therefore have a drain so any water is diverted away from the shaft.

### 5.1 Assembling the filter system











## 5.2 Connection to the pool (figure 10)

1. **Skimmer:** Connection from the skimmer to the pump. The suction hose that takes the uncleaned water from the pool (pool skimmer) to the pump must be fitted to the pump's inlet nozzle with hose clamps.
2. **Return:** The hose that takes the cleaned water back to the pool must be fitted to the return nozzle on the filter tank.

All hoses should be properly fixed with hose clamps. Any leakage can be remedied by using tape on the thread.

**Fill the pool with water – ensure that the water line reaches the middle of the pool skimmer opening.**

**Now the system can be started up.**



## 6. Using for the first time

The filter system must not be run without water, since the water cools the system. The warranty does not cover damage caused by the filter system being run without water.

1. Before you start the filter system, ensure that the system is located beside the pool at the same level as the bottom of the pool and that all the connections are firmly clamped.
2. Let the water flow from the pool to the filter system. Make sure that the water is naturally flowing to the pump through the suction hose from the pool. The pump is not self-priming! Therefore, both the pool hose and the pump must be completely filled with water (primed) before first use.

### TIP!

**Priming:** Attach a hose to the base of the skimmer and switch on the water. Now the water runs to the pump and completely fills the pump with water. Now start the pump and as soon as the pump starts to pull water through the system, a negative pressure will be formed in the hoses.

If there is air in the system you can remove it by slightly opening the ventilation valve on the lid.

There is no need to re-prime unless for some reason the hoses have been disconnected.

## 7. Operation, water care and accessories

2 x 5 hour filter cycles per day, and cleaning the pool bottom and water line, are all necessary measures for maintaining clean pool water.

What the filter system does not eliminate is algae, bacteria and other microorganisms that cloud and colour the water and affect the water purity and hygiene.

Specific products exist to prevent their appearance and eliminate them. With a correct dose, these products do not cause harm or any problems to the filter system, pool or bathers, but they guarantee that the pool water is perfectly disinfected.

### Water care products

For specific water care products see page 2 and visit **swim-fun.com** for product specifications, guides, tips and useful information on how you maintain crystal clear pool water.

### NOTE!

*Filterballs needs to be replaced once a year. Alternatively, you can wash them, for example in a washing machine without the use of soap at a max temperature of 30°.*

## Beware! Cleaning the bottom of the pool

This filter system cannot be used for the vacuuming of the pool floor. For this you will need a pump with a motor power of at least 250W.

**W can instead recommend the CleanRunner pool robot (art. 1046)**

## 8. Trouble shooting

Problem	Reason	Trouble shooting
At startup. The pump runs but pumps no water	There is air in the system.  The pump is not located at the same level as the pool bottom.	The pump must be lower so the water always flows naturally towards the pump.  The hoses are primed (see the procedure in paragraph 6)
The pressure is too low	The pump or hoses may be blocked with leaves and the like.	Clear the inside of the top valve of dirt and check for impurities, such as leaves etc the hoses.
Leaking filter assembly (between lid and tank)	Worn or dirty gasket	The gasket needs to be replaced with a new gasket, or cleaned and acid-free Vaseline applied.
The pump is not running	The plug is not plugged into the socket  The residual-current device switches off  Faulty pump motor	Plug in  Turn the residual-current device on again Turn it off immediately, either the pump or the residual-current device is defective.  Replace the entire pump.
The pump sucks air (bubbles at the inlet)	Defective hoses  Loose hose clamps	Replace the hoses  Tighten the hose clamps
Insufficient water supply to the skimmer or pump	The water level is too low	Top up the water in the pool, so the water line comes up to the pool edge

### NOTE!

Repairs to the sand filter and pump may only be carried out by qualified, professional firms, otherwise the warranty will lapse.

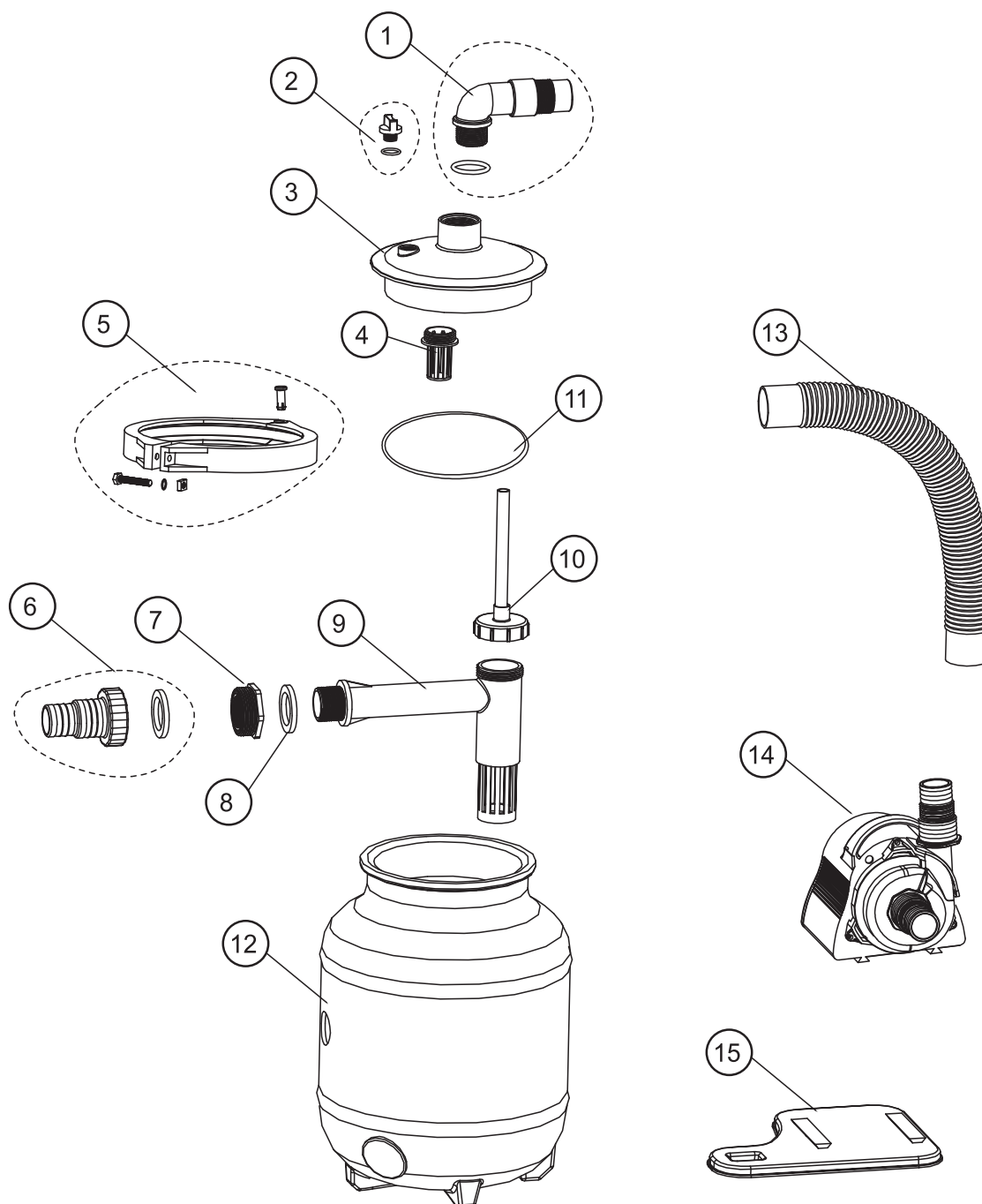
## 9. Winter storage

When the summer season is over, disconnect all hoses. The water **MUST** be drained completely from the filter. Remember also that the water must be drained from the pump through the inlet or outlet before placing it in a dry, frost-free place. The pump and filter tank are not frost-proof. Frost damage is not covered under the warranty.

## 10. Spare parts

1	040878
2	040842
3	040877
4	040876
5	040845
6/7	040875
8	040874

9	040874
10	040874
11	040829
12	040873
13	040872
14	040870
15	040871



## Inhaltsverzeichnis

1. Allgemein .....	61
1.1 Warn- und Sicherheitshinweise.....	62
1.2 Garantie .....	63
2. Technische Daten.....	64
3. Strom anschließen - Sicherheitsvorschriften....	64
4. Stückliste.....	65
5. Aufstellen der Filteranlage .....	65
5.1 Montage .....	65
5.2 Anschluss an den Pool.....	68
6. Die erste Ingebrauchnahme.....	68
7. Betrieb, Wasserpflege und Zubehör.....	69
8. Fehlerbehebung .....	70
9. Wintereinlagerung .....	70
10. Ersatzteile .....	71



## 1. Allgemein

Vielen Dank für den Kauf eines Produkts von Swim & Fun. Wir entwickeln und verbessern unsere Produkte laufend. Sollte dieses Produkt wider erwarten Fehler oder Mängel aufweisen, entschuldigen wir uns für die Unannehmlichkeiten und bitten Sie, Ihren Händler oder unseren Kundendienst auf [swim-fun.com](http://swim-fun.com) zu kontaktieren.

Dieses Produkt ist ausschließlich für den privaten Gebrauch vorgesehen und eignet sich nicht für den gewerblichen Einsatz.

Sie haben ein technisches Produkt gekauft. Es ist einfach zu bedienen, aber gewisse Vorkehrungen sind geboten. Wir bitten Sie daher, folgende Anweisungen sorgfältig durchzulesen!

Filterbälle im Behälter sorgen dafür, dass Schmutz und andere Schwebeteilchen effektiv aus dem Badewasser entfernt werden. Das schmutzige Wasser aus dem Pool wird durch einen Schlauch an die Filterpumpe geleitet, die das Wasser weiter zum Filterbehälter führt. Wenn das Wasser durch den Filterbehälter geleitet wird, fangen die Filterbälle den Schmutz auf, und das saubere Wasser fließt durch den Rücklaufschlauch in den Pool zurück.

Der Einsatz eines Skimmers (Oberflächenskimmer) ist Voraussetzung, um das Filtersystem zu verwenden. Es kann sich sowohl um einen Einbauskimmer (eingebaut in der Poolwand - Foto 1) oder um einen Einhängeskimmer (hängt an der Poolwand - Foto 2) handeln.



Foto 1 - Einbauskimmer



Foto 2 - Einhängeskimmer

Filterbälle in ausreichender Menge sind im Lieferumfang. Bei späterem Nachfüllen werden ca. 320 g Filterbälle gebraucht. Dieses Sandfiltersystem wurde nach unseren hohen Standards in Sachen Haltbarkeit, Sicherheit und Bedienungsfreundlichkeit entwickelt und hergestellt. Werden die Ratschläge und Vorschriften des Handbuchs befolgt, wird das Produkt viele Jahre problemlos laufen.

---

## **BITTE BEACHTEN:**

Wenn an der Wasseroberfläche des Pools kein Skimmer verwendet wird, besteht das Risiko, dass die Pumpe durch eingesaugte Blätter und andere größere Objekte verstopft, sodass Pumpendruck und Wasserzirkulation mit der Zeit abnehmen. Eine verstopfte Pumpe ist kein Garantiefall.

---

---

## **WARNHINWEIS**

Das Filtersystem muss auf eine harte Oberfläche gestellt werden, wie z. B. eine Betonplatte oder Ähnliches. Das Filtersystem darf NIEMALS direkt auf dem Rasen oder in einer Senke aufgestellt werden, da die Gefahr der Überschwemmung oder Überhitzung besteht. Filter und/oder Pumpe NIEMALS in Wasser tauchen.

---

---

### **1.1 Warn- und Sicherheitshinweise**

Lesen Sie alle nachfolgenden Warnungen durch. Die Nichtbeachtung kann zu schweren Personenschäden führen.

- Das Gerät darf nicht von Personen (einschließlich Kindern) mit eingeschränkten körperlichen und geistigen Fähigkeiten sowie Wahrnehmungsstörungen bedient werden. Es sei denn, sie werden von einer für sie verantwortlichen Person beaufsichtigt oder angeleitet.
- Den Ansaugbereich an Pumpe oder im Pool nicht blockieren. Das kann zu schweren Verletzungen führen.
- Elektrischen Schlag vermeiden. KEINE Verlängerungskabel oder Mehrfachsteckdosen verwenden. Das Filtersystem nicht verwenden, wenn das Kabel beschädigt ist.
- Das Netzkabel darf nicht vergraben werden. Stellen Sie sicher, dass es so platziert wird, dass man nicht darüber fährt, z. B. mit einem Rasenmäher. Das Kabel darf nicht geknickt oder über scharfe Kanten gelegt/gezogen werden.
- Warnhinweis! Das Produkt darf nur an einen geerdeten Stromanschluss angeschlossen werden, der an einen Fehlerstrom-Schutzschalter angeschlossen ist. Bitte beachten Sie die technischen Daten in diesem Handbuch, um Gefahren zu vermeiden, und sorgen Sie dafür, dass die Stromversorgung schnell unterbrochen werden kann. Beraten Sie sich mit einem qualifizierten Elektriker, damit das Produkt ordnungsgemäß und sicher angeschlossen wird.

- Mögliche Reparaturen Fachleuten überlassen, um Gefährdungen zu vermeiden. Wenden Sie sich an eine Fachwerkstatt. Haftung und Garantie erlöschen, wenn Reparaturen durch andere als unsere Servicewerkstatt durchgeführt werden.
- Nicht ordnungsgemäß installierte Geräte können Komponenten beschädigen, Schäden herbeiführen oder das gesamte Filtersystem zerstören. In diesem Fall erlischt die Garantie.
- Verwenden Sie NIEMALS den Anschlussschlauch als Tragegriff, wenn der Filter versetzt werden muss.
- 3,5 m von der Poolkante aufstellen, um zu verhindern, dass Kinder über das Filtersystem in den Pool gelangen.
- Das Filtersystem darf nicht ohne Wasser betrieben werden, weil das Wasser das System kühlt. Wassermangel im System wird einen Motorschaden verursachen. Die Garantie deckt keine Schäden, die durch den Betrieb ohne Wasser entstehen.
- Den Filter NIEMALS ein- oder ausschalten, wenn die Hände feucht sind oder die Füße im Wasser stehen.
- Das Produkt NIEMALS bewegen, wenn der Strom eingeschaltet ist.
- Ziehen Sie niemals am Kabel, um den Stecker aus der Steckdose zu entfernen. Ziehen Sie immer am Stecker.
- Das Produkt von offenem Feuer und heißen Oberflächen fernhalten.
- Keine petroleumhaltigen Flüssigkeiten/Lösungsmittel verwenden, da sie die Kunststoffteile zerstören können.
- Kinder von elektrischen Geräten fernhalten.

## **1.2 Garantie**

Der Garantiezeitraum gilt ab dem auf der Quittung vermerkten Datum. Da die Quittung bei Reklamationen innerhalb des Garantiezeitraums vorzulegen ist, muss sie sorgfältig aufbewahrt werden. Die Garantie erstreckt sich nicht auf normale Abnutzung, Alterung, Verschleiß, Risse oder kleinere Schönheitsfehler. Ersatzteile, die später montiert werden, verlängern nicht den Garantiezeitraum des ganzen Produktes.

### **Die Garantie greift nicht bei Schäden in Folge von**

- falschem Gebrauch.
- Stürzen oder Stößen
- Reparaturen, technischen Änderungen usw., die nicht vom Swim & Fun Servicecenter durchgeführt wurden.
- falscher Lagerung, z. B. extrem hohe oder niedrige Temperaturen, einschließlich Frostschäden.

Im Reklamationsfall ist der Kundendienst von Swim & Fun zu kontaktieren. Das defekte Produkt ist gut verpackt einzusenden, damit es vor Transportschäden geschützt ist. Die Haftung für die Übersendung liegt beim Kunden. Im Interesse der problemlosen Rücksendung sind Name, Anschrift, Telefonnummer und ggf. E-Mail-Adresse deutlich anzugeben. Bitte stets den Grund für die Reklamation angeben.

### Erklärung zur beschränkten Garantie

Das Filtersystem wird in Übereinstimmung mit den Anweisungen des Benutzerhandbuchs verwendet. Es dürfen NUR originale Ersatzteile verwendet werden. Austauschbare Teile auf die keine Garantie gewährt wird:

- Alle O-Ringe
- Mechanische Dichtung, komplett
- Filterschlauch zwischen Pumpe und Filter

## 2. Technische Daten

Filterpumpe FT100 ECM / GS, Filterbehälter mit Filterbällen, Schlauchanschluss Ø 32/38 mm und Plattform für Pumpe.

<b>Modell</b>	<b>1087</b>
Max. Poolvolumen	19.000 Liter
Empfohlenes Poolvolumen	14.000 Liter
Reinigungsleistung bei 0,4 bar:	3.800 Liter/Stunde
Pumpenleistung	4.000 Liter/Stunde
Hmax	5 m
Qmax	67 Liter/Min.
Leistung	100 W / 0,10 kW
Anschluss	230 V, 50 Hz
Filterbälle, Menge:	320 g
Poolgröße:	max. 19 m <sup>3</sup>
Drehzahl der Pumpe	2900 U/min
Filterpumpe:	Nicht selbstansaugend
Sicherheitsklassifizierung	Klasse B, IPx8

## 3. Strom anschließen - Sicherheitsvorschriften

Die Pumpe ist an einen geerdeten Stromanschluss (230 V, 30 mA) mit Fehlerstrom-Schutzschalter anzuschließen. Den Stecker IMMER aus der Steckdose entfernen, wenn an Pumpe oder Filter gearbeitet wird.

---

### **BITTE BEACHTEN:**

Bevor das Produkt in Gebrauch genommen wird, ist es sehr wichtig, die Angaben zu Warnungen und Sicherheitsvorkehrungen in diesem Handbuch durchzulesen. Wenn die Anweisungen nicht befolgt werden, kann das Produkt Schaden nehmen oder schwere Personenschäden verursachen.

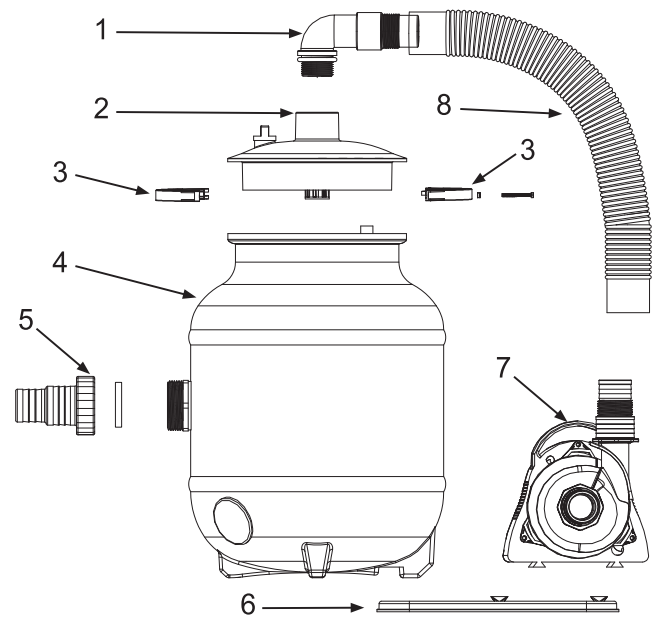
---



## 4. Stückliste

Folgende Teile gehören zum Lieferumfang:

1	90°-Inbusschlüssel
2	Transparenter Deckel
3	Sprengring
4	Filterbehälter
5	Gewindeanschluss Ø32/38
6	Basis der Filterpumpe
7	Filterpumpe
8	Verbindungsschlauch Ø 32 mm



## 5. Aufstellen des Sandfiltersystems

Das System an seinem endgültigen Standort montieren. Der Abstand zwischen Poolkante und Filtersystem muss mindestens 3,5 m betragen. Die Wassertemperatur darf +35 °C nicht überschreiten bzw. 0 °C nicht unterschreiten. Vor Installationsarbeiten ist stets der Stecker vom Stromnetz zu trennen.

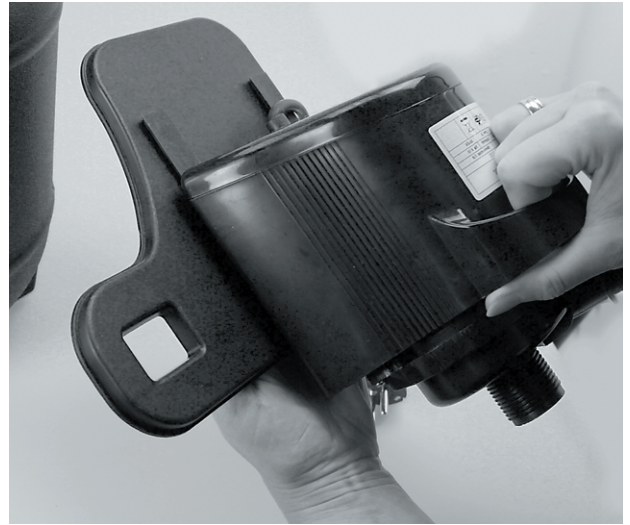
### BITTE BEACHTEN:

Das Sandfiltersystem ist **IMMER** auf gleicher Höhe mit dem Poolboden aufzustellen, sodass das Wasser von selbst in Richtung Pumpe läuft. Wenn der Pool in der Erde versenkt ist, muss das Sandfiltersystem auch entsprechend tief in einem Filterschacht versenkt werden, damit das Wasser selbst zur Pumpe läuft. Der Schacht muss unbedingt trocken sein. Daher ist er mit einem Ablauf zu versehen, sodass Wasser vom Schacht weggeleitet werden kann.

### 5.1 Montage des Filtersystems







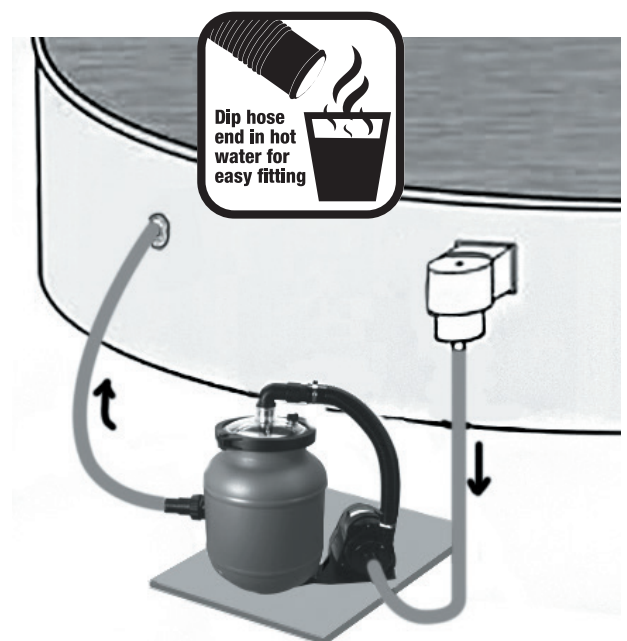


## 5.2 Anschluss an den Pool (Abb. 10)

1. **Skimmer:** Verbindung von Skimmer zu Pumpe. Der Saugschlauch, der das verschmutzte Wasser vom Pool (Skimmer des Pools) zur Pumpe führt, wird am Eingangsstutzen der Pumpe mit einer Schlauchschelle montiert.
2. **Rücklauf:** Der Schlauch, der das gereinigte Wasser zum Pool zurückführt, wird am Rücklaufstutzen des Filterbehälters montiert.

Alle Schläuche sind mit Schlauchschellen gut festzuspannen. Mögliche Undichtigkeiten können mit Dichtungsband am Gewinde gelöst werden.

**Wasser in den Pool füllen – dabei darauf achten, dass die Wasserlinie die Mitte der Skimmeröffnung erreicht. Jetzt kann das System in Betrieb genommen werden.**



## 6. Die erste Ingebrauchnahme

Das Filtersystem darf nicht ohne Wasser laufen, da das Wasser auch zur Kühlung des Systems dient. Wenn das Filtersystem trocken läuft, erlischt die Garantie.

1. Wenn das Filtersystem in Gebrauch genommen wird, ist darauf zu achten, dass das System neben dem Pool auf Höhe des Poolbodens steht und dass alle Verbindungen fest angezogen sind.
2. Das Wasser vom Pool zum Filtersystem strömen lassen. Darauf achten, dass das Wasser wie von selbst über den Saugschlauch vom Pool zur Pumpe fließt. Die Pumpe ist nicht selbstansaugend! Daher müssen sowohl Poolschlauch als auch Pumpe vor der ersten Ingebrauchnahme ganz mit Wasser gefüllt sein (Stichwort „Anlaufhilfe“).

---

### TIPP!

**Anlaufhilfe:** Ein Wasserschlauch wird unten in den Skimmer gesetzt und das Wasser aufgedreht. Jetzt läuft Wasser zur Pumpe und füllt die Pumpe ganz mit Wasser auf. Die Pumpe starten und sobald die Pumpe Wasser zieht, entsteht ein Unterdruck im Schlauch.

Wenn Luft im System ist, können Sie sie entfernen, indem Sie das Entlüftungsventil am Deckel ein wenig öffnen.

Diese Art der Anlaufhilfe muss nur vorgenommen werden, wenn die Schläuche zwischenzeitlich abmontiert wurden.

---

## 7. Betrieb, Wasserpflege und Zubehör

2 Filterzyklen von je 5 Stunden pro Tag und Reinigung von Poolboden und Wasserlinie sind alles erforderliche Maßnahmen, damit das Poolwasser sauber bleibt.

Was aber das Filtersystem nicht entfernt sind Algen, Bakterien und andere Mikroorganismen, die das Wasser trüben und verfärben und Reinheit und Hygiene des Wassers beeinflussen.

Es gibt spezielle Pflegemittel, um diese zu entfernen bzw. um ihr Entstehen zu verhindern. Bei richtiger Dosierung verursachen diese Produkte keine Schäden oder Probleme für Filtersystem, Pool oder Badegäste, sondern gewährleisten perfekt desinfiziertes Poolwasser.

---

### Wasserpflegemittel

Bezüglich bestimmter Wasserpflegemittel und sonstigen Zubehörs siehe Seite 2 und besuchen Sie auch unsere Website [swim-fun.com](http://swim-fun.com), um Anleitungen, Tipps und nützliche Informationen zur Poolpflege zu erhalten.

---

### BITTE BEACHTEN:

***Filterbälle müssen ein Mal im Jahr ausgetauscht werden. Als Alternative ist es möglich, sie ohne Seife bei 30 °C in der Waschmaschine zu waschen.***

---

## Bitte beachten! Reinigung des Poolbodens

Dieses Filtersystem kann nicht zum Absaugen des Poolbodens verwendet werden. Dazu benötigen Sie eine Pumpe mit einer Motorleistung von mindestens 250 W. **Wir empfehlen stattdessen den CleanRunner Pool-Roboter (Art. 1046).**

## 8. Fehlerbehebung

Fehler	Ursache	Fehlerbehebung
Bei Inbetriebnahme. Die Pumpe läuft, aber die Pumpe zieht kein Wasser.	Es ist Luft im System.  Die Pumpe ist nicht auch gleicher Höhe mit dem Poolboden.	Die Pumpe muss tiefer stehen, sodass das Wasser immer selbst zur Pumpe laufen kann.  Die Schläuche sind als „Anlaufhilfe“ mit Wasser zu füllen (siehe Vorgehensweise unter Punkt. 6)
Der Druck ist zu niedrig	Pumpe oder Schläuche sind durch ein Blatt o. Ä. blockiert.	Topventil von innen reinigen und Schläuche auf Verunreinigungen wie Blätter überprüfen.
Undichte Filterdichtung (zwischen Deckel und Behälter)	Verschlossene oder verschmutzte Dichtung.	Alte Dichtung durch neue Dichtung ersetzen oder alte Dichtung reinigen und mit säurefreier Vaseline einstreichen.
Pumpe läuft nicht.	Stecker sitzt nicht in Steckdose.  Fehlerstrom-Schutzschalter ausgelöst.  Defekter Pumpenmotor.	Stecker einstecken.  Fehlerstrom-Schutzschalter in Ausgangsposition stellen. Wenn der Fehlerstrom-Schutzschalter erneut ausgelöst wird, ist entweder die Pumpe oder der Fehlerstrom-Schutzschalter defekt.  Die ganze Pumpe austauschen.
Die Pumpe saugt Luft (Blasen am Zulauf).	Defekte Schläuche.  Lose Schlauchschellen.	Schläuche austauschen.  Schlauchschellen nachziehen.
Skimmer oder Pumpe erhalten zu wenig Wasser.	Wasserstand ist zu niedrig.	Wasser im Pool nachfüllen, sodass der Wasserspiegel näher der Poolkante ist.

### BITTE BEACHTEN:

Reparaturen an Sandfilter und Pumpe dürfen nur von qualifizierten Fachfirmen durchgeführt werden. Andernfalls erlischt die Garantie.

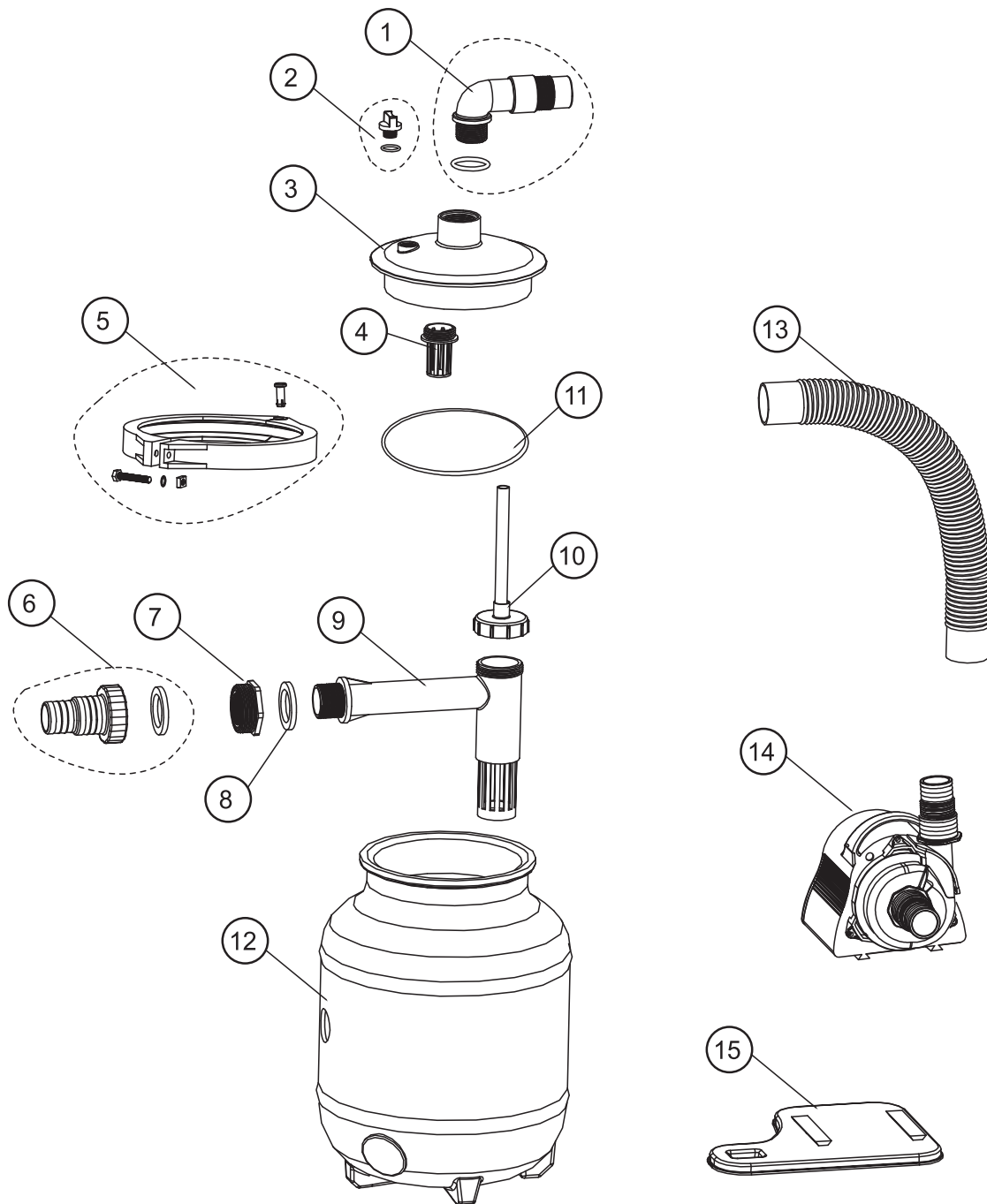
## 9. Wintereinlagerung

Wenn die Sommersaison zu Ende geht, werden alle Schläuche abmontiert. Das ganze Wasser MUSS aus dem Filter abgelassen werden. Unbedingt auch das Wasser der Pumpe durch Ab- und Zulauf entfernen und danach die Pumpe an einem trockenen, frostfreien Ort aufstellen. Pumpe und Filtertank können durch Frost Schaden nehmen. Diese Schäden fallen nicht unter die Garantie.

## 10. Ersatzteile

1	040878
2	040842
3	040877
4	040876
5	040845
6/7	040875
8	040874

9	040874
10	040874
11	040829
12	040873
13	040872
14	040870
15	040871



## Inhoudsopgave:

1. Algemeen .....	72
1.1 waarschuwingen en veiligheidsvoorschriften ...	73
1.2 Garantie .....	74
2. Specificaties .....	75
3. Aansluiting op elektriciteit - veiligheidsvoorschriften .....	75
4. Stuklijst .....	76
5. Installatie van filtersysteem .....	76
5.1 Montage .....	76
5.2 Aansluiting op het zwembad .....	79
6. De eerste ingebruikneming .....	79
7. Bedrijf, wateronderhoud en accessoires .....	80
8. Probleemoplossing .....	81
9. Winterstalling .....	81
10. Reserveonderdelen .....	82



## 1. Algemeen

Dank u voor de aanschaf van een Swim & Fun product. Wij ontwikkelen en verbeteren onze producten op permanente basis. Mocht dit product tegen verwachting fouten of gebreken hebben, bieden we excuses voor het ongemak aan en vragen u om contact op te nemen met uw dealer of onze klantenservice op [swim-fun.com](http://swim-fun.com)

Dit product is uitsluitend voor privé-gebruik en is niet geschikt voor commercieel gebruik.

U heeft een technisch product gekocht. De behandeling is gemakkelijk en eenvoudig, maar vereist naleving van bepaalde voorzorgsmaatregelen. Daarom vragen wij u de volgende instructies zorgvuldig te lezen!

Filterballen in de tank zorgen ervoor dat vuil en andere zwevende deeltjes effectief uit het badwater worden verwijderd. Het vuile water van het zwembad wordt via een slang naar de filterpomp geleid, die het water verder naar de filtertank pompt. Wanneer het water door de filtertank wordt geleid, wordt het vuil opgevangen door de filterballen, en het schone water stroomt door de re-tourslang terug naar het zwembad.

Er moet een skimmer (oppervlakteskimmer) worden gebruikt om het filtersysteem te kunnen gebruiken. Het moet een geïntegreerde skimmer (ingebouwd in de wand van het zwembad - foto 1) of een hangende skimmer (hangt over de wand van het zwembad - foto 2) zijn.



Foto 1 - ingebouwde skimmer



Foto 2 - hangende skimmer



Filterballen in de juiste hoeveelheid worden meegeleverd. Bij later bijvullen wordt ca. 320 g filterballen gebruikt. Dit zandfiltersysteem is ontwikkeld en vervaardigd volgens onze hoge standaarden voor duurzaamheid, veiligheid en hantering. Indien advies en instructies van de handleiding worden gevolgd, zal het product jarenlang perfect werken.

---

## OPMERKING:

Als er geen skimmer voor het oppervlak van het zwembad wordt gebruikt, bestaat het risico dat de pomp door de hoeveelheid bladeren en andere grotere objecten verstopt kan raken, waarna de pompdruk en de watercirculatie geleidelijk zullen afnemen. Een verstopte pomp wordt niet gedekt door de garantie.

---

---

## WAARSCHUWING

Het filtersysteem moet op een harde ondergrond worden gezet, bijvoorbeeld een betonnen tegel of iets dergelijks. Het filtersysteem mag NOOIT rechtstreeks op het gras of in een uitsparing in de grond worden geplaatst, met het gevaar van overstromingen of oververhitting. Plaats of verlaag het filter en/of pomp NOOIT in het water.

---

---

### 1.1 Waarschuwingen en veiligheidsvoorschriften

Lees alle waarschuwingen hieronder. Het nalaten hiervan kan leiden tot ernstig letsel.

- Dit apparaat is niet bedoeld voor gebruik door personen (inclusief kinderen) met lichamelijke, zintuiglijke of geestelijke beperkingen, of een gebrek aan ervaring en kennis, tenzij zij onder toezicht staan of instructies betreffende het gebruik van het apparaat hebben gekregen van een persoon die verantwoordelijk is voor hun veiligheid.
- Blokkeer de inlaat van de pomp of in het zwembad niet. Dit kan ernstige schade veroorzaken.
- Vermijd elektrische schokken. Gebruik GEEN verlengkabels of adapters met meerdere aansluitingen. Gebruik het filtersysteem niet als het snoer beschadigd is.
- De elektriciteitskabel mag niet worden begraven. Zorg ervoor dat hij zo wordt neergelegd, dat men er niet over struikelt, of dat u het risico loopt er met bijvoorbeeld een grasmaaier overheen te rijden. De kabel mag niet geknakt worden of over scherpe randen worden geplaatst/getrokken.
- Waarschuwing! Het product mag alleen worden aangesloten op een stroombron met aarding en moet aangesloten zijn op een Zekeringen. Houd u aan de technische specificaties in deze handleiding om gevaar te voorkomen, en zorg ervoor dat de stroomvoorziening snel kan worden losgekoppeld. Neem contact op met een deskundige, professionele elektricien, zodat het product goed en veilig wordt aangesloten.
- Laat een reparatie over aan deskundigen teneinde risico's te vermijden. Neem contact op met een gespecialiseerde werkplaats. Aansprakelijkheid en garantie vervallen indien de reparaties worden uitgevoerd door andere personen dan ons onderhoudsbedrijf.

- Niet correct geïnstalleerde apparatuur kan leiden tot kapotgaan van onderdelen, beschadigingen of kapotgaan van het hele filtersysteem. In dat geval dekt de garantie niet.
- Gebruik NOOIT de verbindingsslang als handgreep, wanneer het filter moet worden verplaatst.
- Moet ten minste 3,5 m. uit de buurt van de rand van het zwembad worden geplaatst om te voorkomen dat kinderen in het zwembad kunnen klimmen via filtersysteem.
- Het filtersysteem mag niet worden gebruikt zonder water, omdat het water het systeem koelt. Gebrek aan water in het systeem zal schade aan de motor veroorzaken. De garantie dekt geen schade veroorzaakt door werking zonder water.
- Schakel het filter NOOIT in of uit, wanneer u in water staat of natte handen heeft.
- Hanteer het product NOOIT, wanneer de stroom is aangesloten.
- Trek nooit aan het snoer om de stekker uit het stopcontact te halen. Trek altijd aan de stekker.
- Houd het product uit de buurt van open vuur en hete oppervlakken.
- Gebruik nooit op petroleum gebaseerde vloeistoffen/oplosmiddelen, omdat deze het plastic zullen vernietigen.
- Houd kinderen weg van alle elektrische apparatuur.

## **1.2 Garantie**

De garantieperiode is geldig vanaf de datum van aankoop op de kassabon. De bon moet worden vertoond bij servicevragen tijdens de garantieperiode. Daarom is het belangrijk dat u uw aankoopbon bewaart. De garantie geldt niet voor normaal gebruik, veroudering, slijtage, krassen, normale slijtage of cosmetische schade. Onderdelen die later worden gemonteerd, verlengen niet de garantietaal voor het product als geheel.

### **Meer in het bijzonder dekt de garantie geen schade veroorzaakt door:**

- Oneigenlijk gebruik en hantering.
- Een val of een schok
- Reparaties, wijzigingen enz. die worden uitgevoerd door anderen dan het Swim & Fun servicecentrum.
- Onjuiste opslag, bijvoorbeeld extreem hoge of lage temperaturen, inclusief vorstschade.

Bij reclamaties moet u contact opnemen met de klantenservice van Swim & Fun. Bij inleveren van een defect artikel moet het product zo verpakt worden dat het beschermd is tegen transportschade. Het is uw verantwoordelijkheid dat het product veilig aankomt. Gelieve te naam, adres, telefoonnummer en e-mailadres op te geven - indien het product naar u moet worden geretourneerd! Denk er altijd om dat u meedeelt wat er mis is met uw product.

### **Verklaring van beperkte garantie**

Het filtersysteem wordt geïnstalleerd en gebruikt in overeenstemming met de instructies in de gebruiksaanwijzing. Gebruik ALLEEN originele reserveonderdelen. Verwisselbare slijtdelen, waarvoor de garantie niet geldt:

- Alle O-ringen
- Mechanische afdichting, volledig
- Filterslang tussen pomp en filter

## 2. Specificaties

Filterpomp FT100 ECM / GS, filtertank met Filterballen, slangaansluiting Ø 32/38 mm en platform naar pomp.

<b>Model</b>	<b>1087</b>
Max. zwembadvolume	19.000 liter
Aanbevolen zwembadvolume	14.000 liter
Reinigingscapaciteit bij 0,4 bar:	3.800 liter/uur
Pompcapaciteit	4.000 liter/uur
Hmax	5 m
Qmax	67 liter/min.
Vermogen	100 W / 0,10 kW
Aansluiting	230 V, 50 Hz
Filterballen hoeveelheid:	320 g
Zwembadgrootte:	Max. 19 m <sup>3</sup>
Pomp bedrijfssnelheid	2900 min
Filterpomp:	Niet zelfzuigend
Veiligheidsclassificatie	Klasse B, IPx8

## 3. Aansluiting op elektriciteit - veiligheidsvoorschriften

De pomp moet worden aangesloten op 230V met 30 mA, worden geaard en worden aangesloten op een zekering. Verwijder ALTIJD de stekker uit het contact bij het werken met pomp en filter.

---

### OPMERKING:

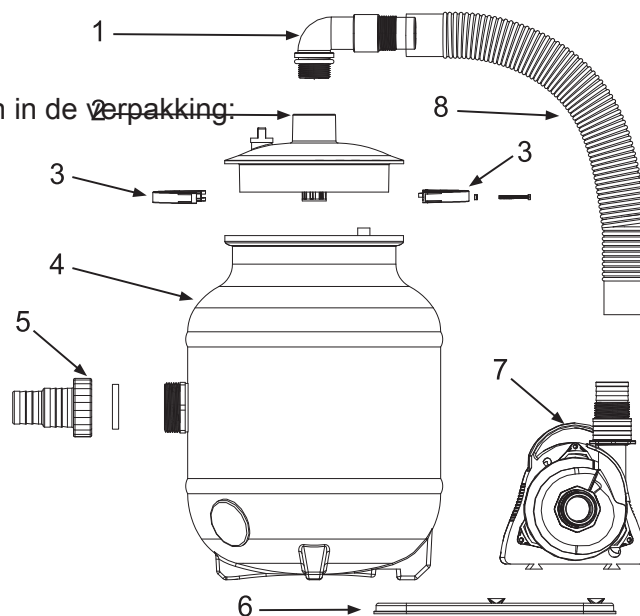
Voordat het product in gebruik wordt genomen, is het uiterst belangrijk om de waarschuwingen en veiligheidsmaatregelen in deze handleiding door te lezen en ze te volgen. Worden de voorschriften niet gevolgd kan het product kapot gaan of ernstig lichamelijk letsel veroorzaken.

---

## 4. Stuklijst

De volgende onderdelen moeten aanwezig zijn in de verpakking:

1	90° zeskant-sleutel
2	Transparante deksel
3	Borgring
4	Filtertank
5	Schroefdraadverbinding Ø32/38
6	Steun voor filterpomp
7	Filterpomp
8	Aansluitslang Ø 32 mm



## 5. Installatie zandfiltersysteem

Monteer het systeem op de uiteindelijke bestemming. De afstand van de rand van het zwembad naar het filtersysteem moet ten minste 3,5 m zijn. De temperatuur van het water mag niet meer bedragen dan + 35 °C of lager zijn dan 0 °C. Trek altijd de stekker uit het contact voordat u met de installatie gaat werken.

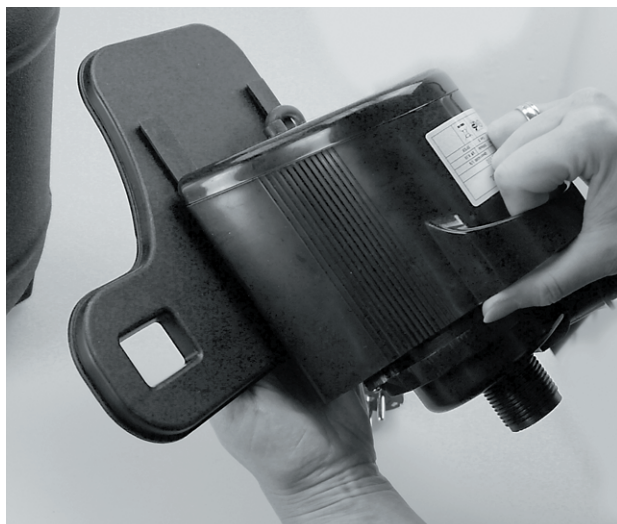
### OPMERKING:

Het filtersysteem moet ALTIJD op niveau met de bodem van het zwembad worden geplaatst, zodat het water natuurlijk naar de pomp zal stromen. Wanneer het zwembad is ingegraven moet het zandfiltersysteem overeenkomstig worden geplaatst in een filterschacht, zodat het water zelf naar de pomp loopt. Denk erom dat de schacht droog moet blijven. Daarom moet er een afvoer zijn, zodat evt. water van de schacht wordt weggeleid.

### 5.1 Montage van het filtersysteem









## 5.2 Aansluiting op het zwembad (figuur 10)

1. **Skimmer:** Aansluiting van skimmer naar pomp. De zuigslang die het niet gereinigde water van het zwembad (zwembadskimmer) naar de pomp leidt, moeten met tie-wraps op de inlaat van de pomp worden gemonteerd.
2. **Retour:** De slang die het gereinigde water terug naar het zwembad leidt, moet op de retouruitlaat van de filtertank worden gemonteerd.

Alle slangen moeten goed vast worden gezet met klemmen. Mogelijke lekkage kan worden verholpen door het gebruik van verpakkingstape op het schroefdraad.

**Vul het zwembad met water – zorg dat de waterlijn tot het midden van de skimmeropening van het zwembad komt. Nu kan het systeem worden opgestart.**



## 6. De eerste ingebruikneming

Het filtersysteem mag niet draaien zonder water, omdat het water het systeem koelt. Er is geen garantie voor schade veroorzaakt door het feit dat filtersysteem zonder water werkt.

1. Voordat u het filtersysteem start, moet u controleren of het systeem naast het zwembad staat op niveau met de bodem van het zwembad en dat alle verbindingen goed vast zitten.
2. Laat het water vanuit het zwembad naar het filtersysteem lopen. Zorg ervoor dat het water natuurlijk naar de pomp stroomt via de zuigslang van het zwembad. De pomp is niet zelfzuigend! Daarom moeten zowel de zwembadslang als de pomp volledig gevuld zijn met water (primen) vóór de eerste ingebruikneming.

---

### TIP!

**Primen:** Plaats een waterslang op de bodem van de skimmer en zet het water aan. Nu loopt er water naar de pomp en de pomp wordt volledig gevuld met water. Start de pomp nu en zodra de pomp begint met water doorvoeren, wordt er een onderdruk gevormd in de slangen.

Wanneer er lucht in het systeem zit, kunt u die verwijderen door de ventilatieklep op het deksel een beetje te openen.

Het is alleen nodig om opnieuw te primen wanneer de slangen van de filterinstallatie zijn geweest.

---

## 7. Bedrijf, wateronderhoud en accessoires

2 x 5 filtercycli per dag en het reinigen van de zwembadbodem en waterlijn zijn allemaal noodzakelijk maatregelen om het zwembadwater schoon te houden.

Wat het filtersysteem echter niet verwijdert, zijn algen, bacteriën en andere micro-organismen die het water troebel maken en kleuren en van invloed zijn op de zuiverheid en de hygiëne van het water.

Er zijn specifieke verzorgingsproducten om deze te verwijderen en te voorkomen dat ze optreden. Juist gedoseerd veroorzaken deze producten geen schade aan of problemen voor het filtersysteem, het zwembad of de zwemmers, maar garanderen wel dat het zwembadwater perfect wordt ontsmet.

---

### Waterverzorgingsmiddelen

Voor specifieke waterverzorgingsmiddelen en andere accessoires zie pagina 2 en bezoek ook onze website **swim-fun.com** voor gidsen, tips en nuttige informatie over het onderhoud van uw zwembad.

---

### OPMERKING:

***Filterballen moet eenmaal per jaar worden vervangen. U kunt ze eventueel ook wassen in bijvoorbeeld de wasmachine zonder het gebruik van zeep op een max. temperatuur van 30°.***

---



## Let op! Schoonmaken van de bodem van het zwembad

Dit filtersysteem kan niet worden gebruikt voor het schoonzuigen van de bodem van het zwembad. Hiervoor moet u een pomp gebruiken met een motorvermogen van ten minste 250W.

**We kunnen in plaats daarvan de CleanRunner poolrobot (art. 1046) aanraden.**

## 8. Probleemoplossing

Probleem	Oorzaak	Probleemoplossing
Bij het opstarten: Pomp draait, maar pompt geen water	Er is lucht in het systeem.  De pomp staat niet op niveau met de zwembadbodem.	De pomp moet lager staan, zodat het water altijd natuurlijk naar de pomp stroomt.  De slangen worden geprimed (zie procedure punt 6)
De druk is te laag	De pomp of slangen kunnen geblokkeerd zijn bladeren en dergelijke.	Haal vuil weg uit de binnenkant van de klep en controleer op verontreinigingen, zoals bladeren e.d. in de slangen
Lekkende filteraansluiting (tussen deksel en tank)	Versleten of vieze pakking	Pakking moet worden vervangen door een nieuwe pakking, of gereinigd worden en voorzien worden van zuurvrije vaseline
De pomp draait niet	Stekker niet op het stopcontact aangesloten  Zekering springt  Defecte pompmotor	Steek de stekker in het contact.  Zet de zekering weer aan. Als hij onmiddellijk weer uit gaat, is of de pomp of de zekering defect.  Vervang de hele pomp.
De pomp zuigt lucht (bubbels bij inlaat)	Defecte slangen  Losse slangklemmen	Vervang de slangen  Draai de klemmen aan
Skimmer of pomp krijgt te weinig water	Het waterniveau is te laag	Vul water bij in het zwembad zodat de waterlijn tot aan de rand van het zwembad komt.

### OPMERKING:

Reparaties van zandfilter en pomp mogen alleen worden uitgevoerd door gekwalificeerde en professionele bedrijven, anders vervalt de garantie.

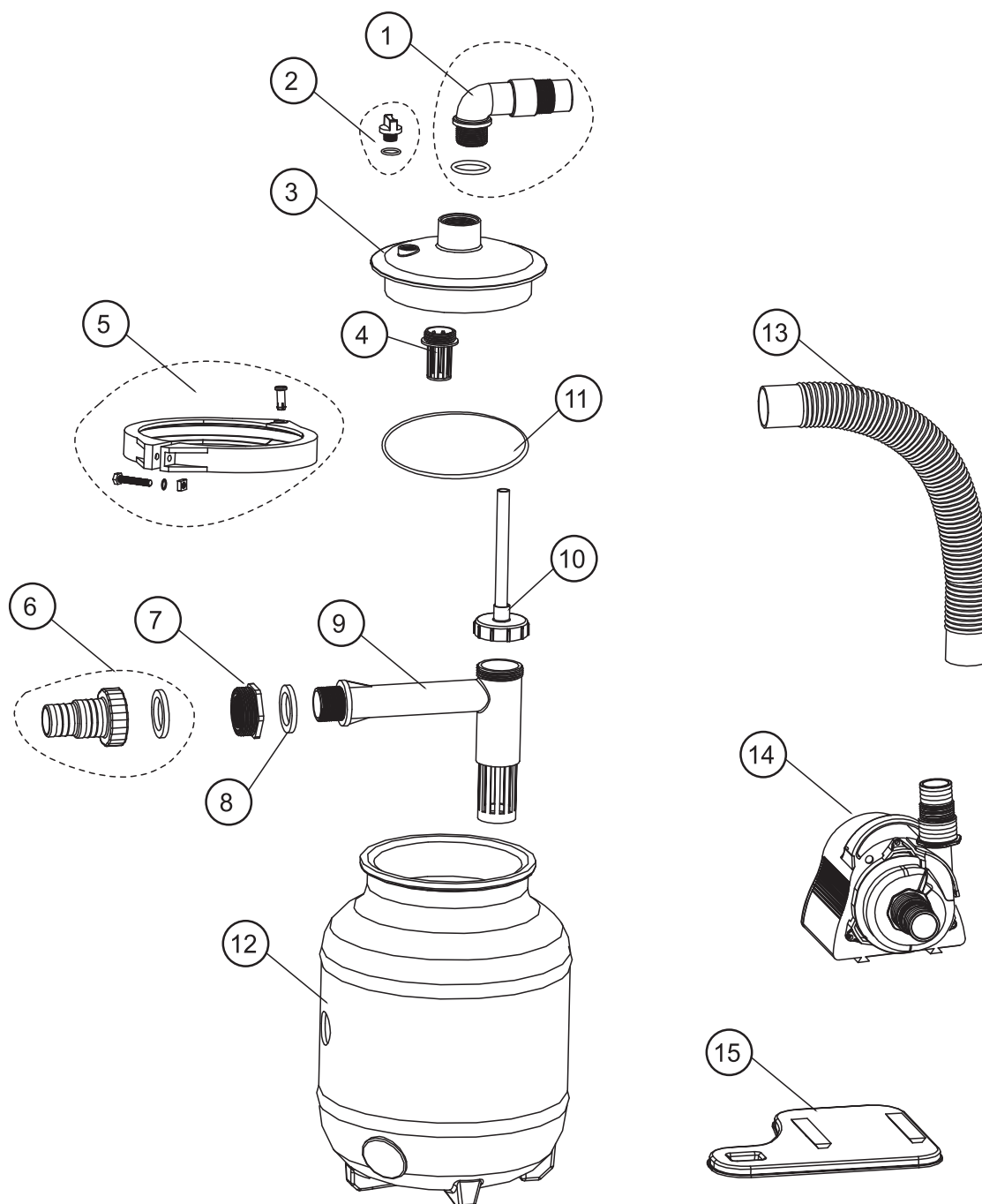
## 9 Winterstalling

Wanneer het seizoen voorbij is, worden alle slangen weggehaald. Al het water MOET uit het filter worden afgetapt. Vergeet ook niet dat het water uit de pomp moet worden afgevoerd door de uit- of inlaat. De pomp moet vervolgens op een droge, vorstvrije plaats worden opgeborgen. Pomp en filtertank tolereren geen vorst – het kan leiden tot vorstschade van het materiaal, dat niet wordt gedekt door de garantie.

## 10. Reserveonderdelen

1	040878
2	040842
3	040877
4	040876
5	040845
6/7	040875
8	040874

9	040874
10	040874
11	040829
12	040873
13	040872
14	040870
15	040871



## Spis treści:

1. Informacje ogólne.....	83
1.1 Ostrzeżenia i wskazówki bezpieczeństwa .	84
1.2 Gwarancja .....	85
2. Dane techniczne .....	86
3. Podłączanie do sieci elektrycznej – zasady bezpieczeństwa .....	86
4. Wykaz części .....	87
5. Montaż systemu filtracyjnego.....	87
5.1 Montaż .....	87
5.2 Podłączenie do basenu.....	90
6. Pierwsze uruchomienie .....	90
7. Działanie, pielęgnacja wody i akcesoria.....	91
8. Rozwiązywanie problemów.....	92
9. Przechowywanie w okresie zimowym .....	92
10. Części zamienne.....	93



## 1. Informacje ogólne

Dziękujemy za zakup produktu marki Swim & Fun. Nieustannie rozwijamy i udoskonalamy nasze produkty. W przypadku ewentualnych wad lub defektów produktu, przepraszamy za niedogodności i prosimy o kontakt z dystrybutorem lub naszą obsługą klienta za pośrednictwem strony swim-fun.com.

Niniejszy produkt jest przeznaczony wyłącznie do użytku prywatnego i nie należy go wykorzystywać do celów komercyjnych.

Zakupiony produkt jest urządzeniem technicznym, którego obsługa jest łatwa i nieskomplikowana, jednak wymaga przestrzegania określonych zasad. Dlatego prosimy o uważne zapoznanie się z poniższymi wskazówkami!

Kulki Filterballs w zbiorniku zapewniają skuteczne usuwanie pyłu i innych cząstek z wody basenowej. Zanieczyszczona woda odprowadzana jest z basenu za pośrednictwem węża do pompy filtracyjnej, która przepompowuje wodę do zbiornika filtra. Gdy woda przepływa przez zbiornik filtra, kulki filtracyjne wychwytyją zanieczyszczenia, a czysta woda płynie z powrotem do basenu przez wąż powrotny.

Do eksploatacji instalacji filtracyjnej potrzebny jest skimmer (zbieracz powierzchniowy). Może to być skimmer do zabudowy (zamontowany w ścianie basenu, zdj. 1) lub skimmer zawieszany (zawieszony na ścianie basenu, zdj. 2).



Zdj. 1 - skimmer zamontowany w ścianie asenu

Zdj. 2 - skimmer zamocowany na ścianie basenu

Do zestawu dołączono odpowiednią ilość kulek Filterballs. W razie późniejszego ponownego napełniania należy użyć ok. 320 g Filterballs. Niniejsza instalacja filtra piaskowego została opracowana i wyprodukowana zgodnie z naszymi wysokimi standardami w zakresie wytrzymałości, bezpieczeństwa i obsługi. Przestrzeganie wskazówek i zaleceń zawartych w niniejszej instrukcji pozwoli zapewnić niezawodne działanie urządzenia przez wiele lat.

## UWAGA:

Jeżeli na powierzchni wody nie jest wykorzystywany skimmer, istnieje ryzyko zatkania pompy zasysanymi liśćmi i innymi większymi elementami, co prowadzi do stopniowego obniżenia ciśnienia pompy i cyrkulacji wody. Zatkana pompa nie jest objęta gwarancją.

## OSTRZEŻENIE

System filtracyjny należy umieszczać na twardym podłożu, np. na płycie betonowej lub podobnej powierzchni. NIGDY nie należy umieszczać systemu filtracyjnego bezpośrednio na trawniku lub w zagłębieniu podłoża ze względu na zagrożenie zalaniem lub przegrzaniem. Filtra ani pompy nie należy NIGDY umieszczać ani zanurzać w wodzie.

### **1.1 Ostrzeżenia i wskazówki bezpieczeństwa**

Należy przeczytać wszystkie poniższe ostrzeżenia. Niedopełnienie tego zalecenia może skutkować poważnymi obrażeniami ciała.

- Niniejsze urządzenie nie jest przeznaczone do użytku przez osoby (w tym dzieci) o obniżonej sprawności ruchowej, sensorycznej lub umysłowej, a także osoby nieposiadające odpowiedniej wiedzy i doświadczenia, chyba że osoba odpowiedzialna za ich bezpieczeństwo udzieliła odpowiedniego instruktażu z zakresu obsługi urządzenia lub osoby te znajdują się pod nadzorem.
- Nigdy nie blokować dopływu wody do pompy ani basenu. Może to skutkować poważnymi uszkodzeniami.

- Unikać porażenia prądem. NIE UŻYWAĆ przedłużaczy ani rozgałęźników elektrycznych. Nie korzystać z systemu filtracyjnego, jeśli przewód jest uszkodzony.
- Nie należy zakopywać przewodu w ziemi. Dopilnować, by został umieszczony tak, aby nie można było się na nim potknąć oraz by nie był narażony na uszkodzenie np. przez kosiarkę. Zabronione jest załamywanie przewodu i umieszczanie/przeciąganie go przez ostre krawędzie.
- Ostrzeżenie! Urządzenie można podłączać wyłącznie do źródeł zasilania z uziemieniem oraz do instalacji HFI/HPFI. Aby unikać zagrożenia, należy przestrzegać danych technicznych zamieszczonych w niniejszej instrukcji oraz zapewnić możliwość szybkiego przerwania zasilania. Skonsultować się z wykwalifikowanym elektrykiem, aby zapewnić prawidłowe i bezpieczne podłączenie urządzenia.
- Aby uniknąć zagrożenia, przekazać do naprawy specjalistom. Skontaktować się ze specjalistycznym serwisem. Odpowiedzialność i gwarancja przestają obowiązywać w przypadku, gdy naprawy wykonywane są przez podmioty niebędące naszymi punktami serwisowymi.
- Nieprawidłowa instalacja urządzenia może powodować uszkodzenie jego poszczególnych elementów, powstanie szkód lub zniszczenie całego systemu filtracyjnego. Gwarancja nie obejmuje tego rodzaju szkód.
- NIGDY nie używać węża przyłączeniowego jako uchwytu do przenoszenia filtra.
- Filtr należy umieszczać w odległości min. 3,5 m od krawędzi basenu, aby zapobiec wchodzeniu dzieci do basenu po elementach systemu filtracyjnego.
- System filtracyjny nie może pracować bez wody, ponieważ woda zapewnia jego chłodzenie. Brak wody w systemie spowoduje uszkodzenie silnika. Gwarancja nie obejmuje uszkodzeń powstałych w wyniku działania urządzenia bez wody.
- NIGDY nie włączać ani nie wyłączać filtra mokrymi rękami lub stojąc w wodzie.
- NIGDY nie przemieszczać urządzenia, gdy jest ono podłączone do zasilania.
- Nigdy nie ciągnąć za przewód, aby wyjąć wtyczkę z gniazdka zasilania. Zawsze chwycić za wtyczkę.
- Trzymać urządzenie z dala od otwartego płomienia i gorących powierzchni.
- Nigdy nie używać płynów/rozpuszczalników na bazie benzyny, ponieważ mogą one uszkadzać tworzywo sztuczne.
- Dopilnować, by dzieci nie zbliżały się do urządzeń elektrycznych.

## **1.2 Gwarancja**

Okres gwarancji rozpoczyna się od daty zakupu określonej na dowodzie zakupu. Dowód zakupu należy okazać w przypadku obsługi serwisowej w okresie gwarancyjnym. W związku z tym ważne jest, aby zachować dowód zakupu. Gwarancja nie obejmuje normalnego zużycia eksploatacyjnego, starzenia, zarysowań, zużycia oraz uszkodzeń kosmetycznych. Części zamienne montowane w późniejszym terminie nie powodują przedłużenia okresu gwarancji na cały produkt.

### **Ponadto gwarancja nie obejmuje uszkodzeń powstałych w wyniku:**

- nieprawidłowego użytkowania i obsługi,
- upadku lub uderzenia,
- napraw, modyfikacji itp. przeprowadzonych przez inny podmiot niż centrum serwisowe Swim & Fun,
- nieodpowiedniego przechowywania, np. w skrajnie wysokich lub niskich temperaturach, w tym szkód spowodowanych mrozem.

W razie reklamacji należy kontaktować się z obsługą klienta Swim & Fun. Uszkodzony produkt należy dostarczyć w opakowaniu chroniącym przed uszkodzeniami w trakcie transportu. Użytkownik ponosi odpowiedzialność za bezpieczne dostarczenie produktu. Prosimy o podanie imienia i nazwiska, adresu, numeru telefonu i adresu e-mail, jeżeli produkt ma zostać przesłany z powrotem do użytkownika. Należy pamiętać o opisaniu usterki produktu.

### **Oświadczenie dotyczące ograniczeń praw gwarancyjnych**

System filtracyjny należy montować i użytkować zgodnie z zaleceniami zawartymi w instrukcji obsługi. Należy używać WYŁĄCZNIE oryginalnych części zamiennych. Części podlegające wymianie, nieobjęte gwarancją:

- wszystkie uszczelki (o-ring)
- uszczelki mechaniczne, komplet
- wąż filtra między pompą a filtrem

## 2. Dane techniczne

Pompa filtrująca FT100 ECM / GS, zbiornik filtra z kulkami Filterballs, przyłącze węża Ø 32/38 mm oraz platforma do pompy.

<b>Model</b>	<b>1087</b>
Maks. objętość basenu	19 000 litrów
Zalecana objętość basenu	14 000 litrów
Wydajność efektywna czyszczenia przy 0,4 bar:	3 800 l/h
Wydajność pompy	4 000 l/h
Hmax	5 m
Qmax	67 litrów/min.
Moc	100 W / 0,10 kW
Moc przyłączeniowa:	230 V, 50 Hz
Ilość kulek Filterballs:	320 g
Wielkość basenu:	maks. 19 m <sup>3</sup>
Prędkość pracy pompy	2900 min
Pompa filtracyjna:	Niesamozasysająca
Klasyfikacja bezpieczeństwa	Klasa B, IPx8

## 3. Podłączanie do sieci elektrycznej – zasady bezpieczeństwa

Pompę należy zawsze podłączać do źródła prądu 230 V o natężeniu 30 mA z uziemieniem podłączonym do instalacji HDFI. NIGDY nie wyjmować wtyczki z gniazda, jeżeli pompa i filtr pracują.

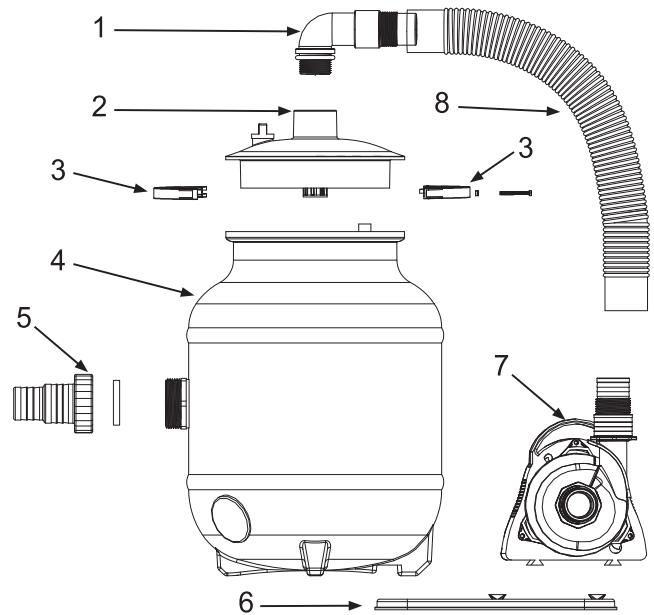
### **UWAGA:**

Przed uruchomieniem urządzenia należy obowiązkowo przeczytać ostrzeżenia i wskazówki bezpieczeństwa zawarte w niniejszej instrukcji oraz ich przestrzegać. Nieprzestrzeganie przepisów może prowadzić do uszkodzenia urządzenia lub poważnych obrażeń ciała.

## 4. Wykaz części

Opakowanie zawiera następujące części:

1	Klucz imbusowy 90°
2	Przezroczysta pokrywa
3	Pierścień mocujący
4	Zbiornik filtra
5	Złączka gwintowana Ø32/38
6	Podstawa pompy filtracyjnej
7	Pompa filtracyjna
8	Wąż przyłączeniowy Ø 32 mm



## 5. Montaż systemu filtra piaskowego

Zamontować system w jego docelowym miejscu. Odległość od krawędzi basenu do systemu filtracyjnego musi wynosić co najmniej 3,5 m. Temperatura wody nie może przekraczać + 35 °C ani spadać poniżej 0 °C. Przed montażem należy zawsze odłączyć wtyczkę od źródła zasilania.

### UWAGA:

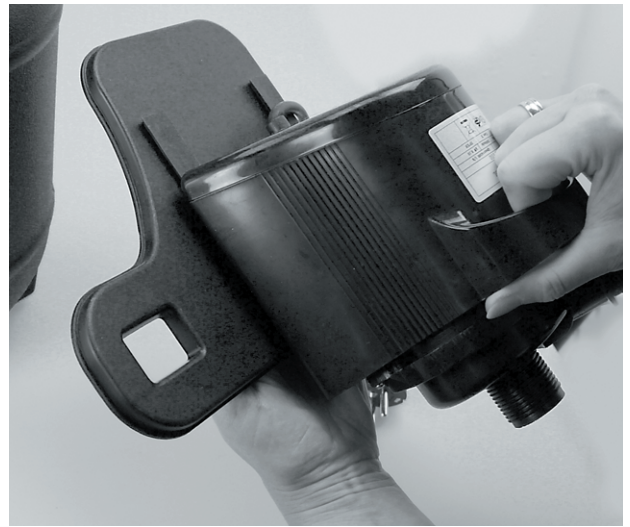
System filtracyjny należy ZAWSZE ustawiać na poziomie dna basenu, aby woda mogła samoistnie spływać do pompy. W przypadku basenów zagłębionych system filtracyjny należy również umieścić w zagłębieniu, aby woda samoistnie spływała do pompy. Zagłębienie musi pozostawać suche. W związku z tym powinno być ono wyposażone w odpływ, aby zapewnić odprowadzanie wody.

### 5.1 Montaż systemu filtracyjnego









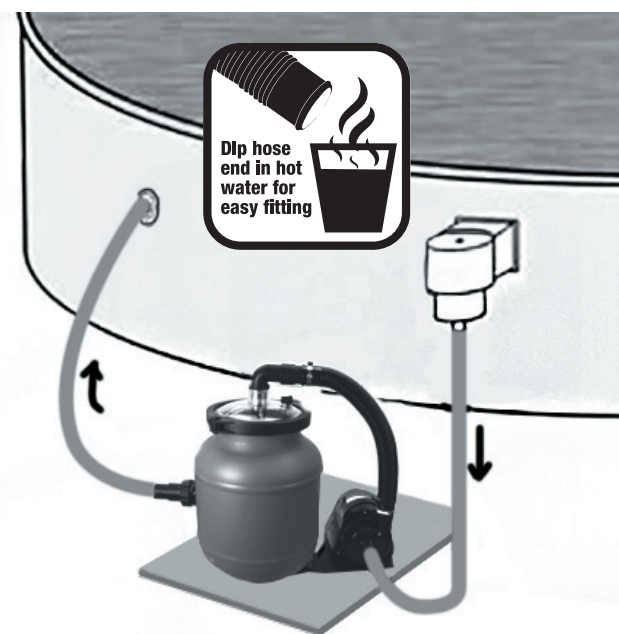


## 5.2 Podłączenie do basenu (rys. 10)

1. **Skimmer:** Połączenie od skimmera do pompy. Wąż zasysający, odprowadzający zanieczyszczoną wodę z basenu (skimmera) do pompy, należy zamocować na króćcu wejściowym pompy przy użyciu opaski zaciskowej.
2. **Powrót:** Wąż doprowadzający oczyszczoną wodę z powrotem do basenu należy zamontować na króćcu obiegu powrotnego na zbiorniku filtra.

Wszystkie węże należy odpowiednio uszczelnić opaskami zaciskowymi. Ewentualne nieszczelności można usunąć, zakładając taśmę uszczelniającą na gwinty.

**Napełnić basen wodą – dopilnować, by poziom wody znajdował się w połowie otworu skimmera. Teraz można włączyć instalację.**



## 6. Pierwsze uruchomienie

System filtracyjny nie może pracować bez wody, ponieważ woda zapewnia jego chłodzenie. Gwarancja nie obejmuje szkód powstałych w wyniku pracy instalacji bez wody.

1. Przed uruchomieniem systemu filtracyjnego należy upewnić się, że filtr jest umieszczony obok basenu na poziomie dna basenu oraz że wszystkie przyłącza są odpowiednio zamocowane.
2. Pozwolić, aby woda z basenu wpłynęła do systemu filtracyjnego. Upewnić się, że woda swobodnie dopływa do pompy za pośrednictwem węża zasysającego z basenu. Pompa nie jest samozasysająca! W związku z tym zarówno wąż basenu, jak i pompa muszą być całkowicie napełnione wodą (odpowietrzone) przed pierwszym uruchomieniem.

---

### WSKAZÓWKA!

**Odpowietrzanie:** Umieścić wąż wodny na dnie skimmera i odkręcić wodę. Woda płynie teraz w kierunku pompy i całkowicie ją napełnia. Uruchomić pompę. Wraz z uruchomieniem przepływu wody w węzłach wytworzy się podciśnienie.

Jeśli w systemie znajduje się powietrze, można je usunąć przez nieznaczne otwarcie zaworu odpowietrzającego znajdującego się w pokrywie.

Ponowne odpowietrzanie pompy jest konieczne jedynie w przypadku demontażu węży.

---

## 7. Działanie, pielęgnacja wody i akcesoria

Codziennie filtrowanie w cyklach 2 x 5 godzin oraz czyszczenie dna basenu i linii wody to wszystko, co jest potrzebne dla utrzymania czystości wody w basenie.

Jednak system filtracyjny nie usuwa glonów, bakterii i innych mikroorganizmów, które powodują mętnienie i barwienie wody, zaburzając jej czystość i higienę.

Istnieją specjalne środki pielęgnacyjne przeznaczone do usuwania tych zanieczyszczeń i zapobiegania ich powstawaniu. Przy odpowiednim dozowaniu preparaty te nie oddziałują negatywnie na system filtracyjny, materiały basenu ani kąpiących się, lecz gwarantują idealną dezynfekcję wody.

---

### Preparaty do pielęgnacji wody

Specjalne preparaty do pielęgnacji wody i inne akcesoria można znaleźć na stronie 2. Zapraszamy również do odwiedzenia naszej strony internetowej **swim-fun.com**, na której można znaleźć poradniki, wskazówki i praktyczne informacje na temat konserwacji basenu.

---

### UWAGA:

*Filterballs należy wymieniać raz w roku. Można je również wyprać np. w pralce bez użycia mydła, w temperaturze maks. 30°.*

---

## Uwaga! Czyszczenie dna basenu

Niniejszy system nie nadaje się do odkurzania dna basenu. W tym celu należy użyć pompy o mocy co najmniej 250W.

**Zamiast tego zalecamy użycie automatycznego odkurzacza basenowego Clean-Runner (art. 1046.**

## 8. Rozwiązywanie problemów

Problem	Przyczyna	Rozwiązywanie problemów
Przy uruchamianiu. Pompa pracuje, ale nie pompuje wody.	W instalacji jest powietrze.  Pompa nie jest ustawiona na poziomie dna basenu.	Pompa musi stać niżej, aby woda zawsze mogła swobodnie spływać do pompy.  Odpowietrzyć węże (patrz punkt 6).
Ciśnienie jest zbyt niskie.	Pompa lub węże mogą być zablokowane liśćmi itp.	Wyczyścić wnętrze zaworu z zabrudzeń i sprawdzić, czy w węzłach nie znajdują się zanieczyszczenia, np. liście.
Nieszczelne połączenie filtra (między pokrywą a zbiornikiem)	Zużyta lub zabrudzona uszczelka	Uszczelkę należy wymienić na nową, alternatywnie wyczyścić i nałożyć wazelinę niezawierającą kwasów
Pompa nie działa	Wtyczka nie jest podłączona do gniazda.  Instalacja HFI wyłącza się.  Uszkodzony silnik pompy.	Włożyć wtyczkę do gniazda.  Włączyć instalację HFI. Jeżeli pompa natychmiast się wyłącza, oznacza to uszkodzenie pompy lub instalacji HFI.  Wymienić całą pompę.
Pompa zasysa powietrze (bąbelki przy dopływie).	Uszkodzone węże  Poluzowane opaski zaciskowe	Wymienić węże  Dokręcić opaski zaciskowe
Do skimmera lub pompy doprowadzana jest zbyt mała ilość wody.	Poziom wody jest zbyt niski.	Dopełnić basen wodą, aby tafla wody sięgała brzegu basenu.

### UWAGA:

Naprawy filtra piaskowego i pompy mogą być przeprowadzane wyłącznie przez profesjonalne firmy. W przeciwnym przypadku gwarancja traci ważność.

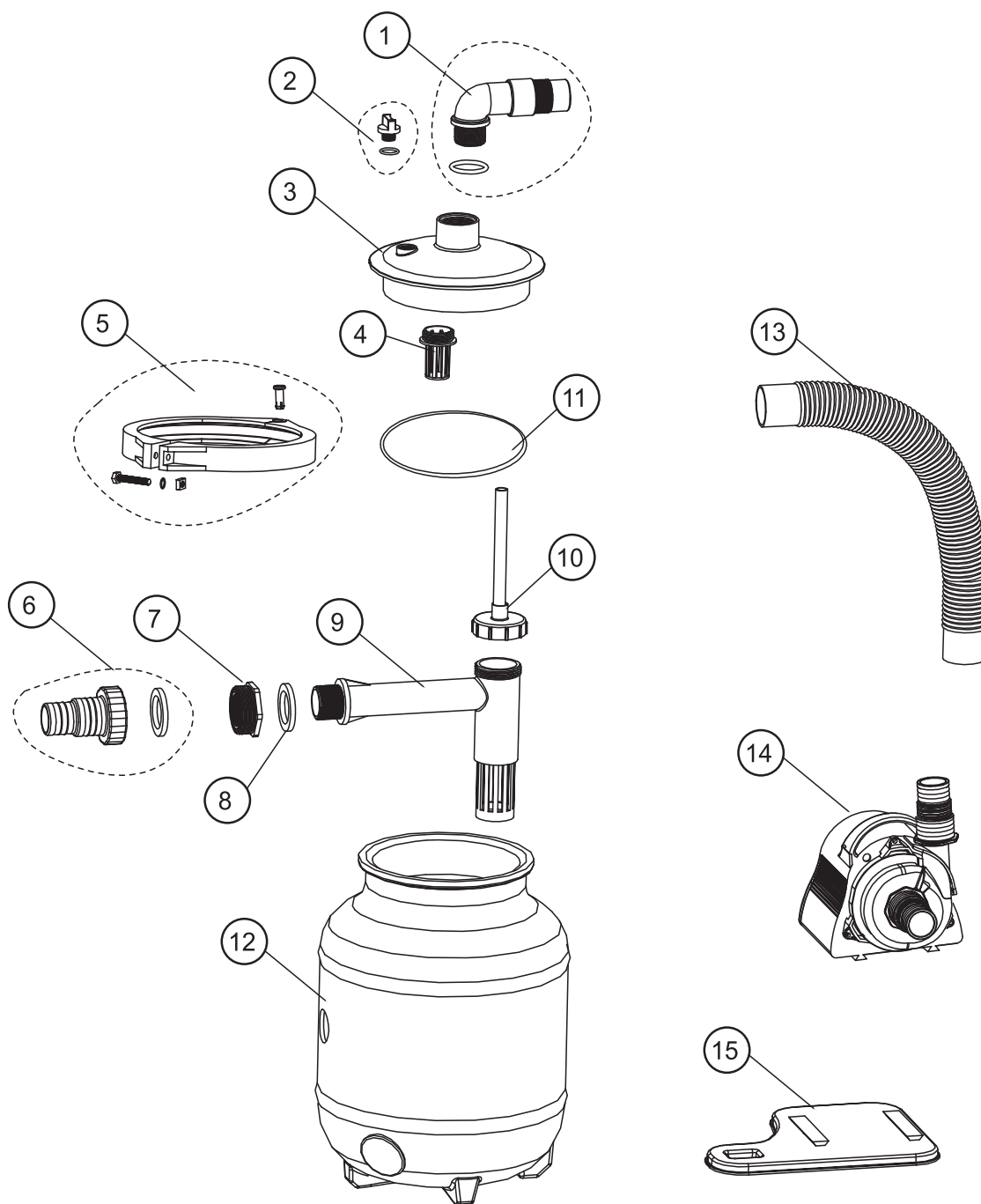
## 9. Przechowywanie w okresie zimowym

Po zakończeniu sezonu letniego należy zdemontować wszystkie węże. Należy usunąć wszelką wodę z filtra. Należy również pamiętać, aby spuścić wodę z pompy przez dopływ lub odpływ wody i umieścić ją w suchym miejscu, zabezpieczonym przed mrozem. Pompa i zbiornik filtra nie są odporne na mróz, który może doprowadzić do powstania pęknięć materiału, których gwarancja nie obejmuje.

## 10. Części zamienne

1	040878
2	040842
3	040877
4	040876
5	040845
6/7	040875
8	040874

9	040874
10	040874
11	040829
12	040873
13	040872
14	040870
15	040871







## **Customer service:**

Denmark +45 7022 6856

Sweden +46 771 188819



© All rights reserved Swim & Fun Scandinavia ApS 2017

Swim & Fun Scandinavia ApS  
Ledreborg Allé 128 K, DK-4000 Roskilde  
info@swim-fun.dk · www.swim-fun.com