

PW^oSPA

FREETIME FAMILY

FREETIME FAMILY XL

**ASENNUS- JA KÄYTTÖOHJE
INSTALLATIONS- OCH BRUKSANVISNING**

FI s.2-11

SE s.12-23



Kamiinan ja piipun malli
saattaa vaihdella.

Kaminens och skorstenens modell
kan variera.



PW-SPA **FREETIME FAMILY**
FREETIME FAMILY XL
ASENNUS- JA KÄYTTÖOHJE



Varoitukset ja turvallisuus s.3

1. Kylpytynnyrin kuljetus s.4

2. Kylpytynnyrin asennus s.4

- 2.1 Paloturvallisuus ja suojaetäisyydet
- 2.2 Perustus
- 2.3 Kylpytynnyrin ja kamiinan asennus
- 2.4 Ensimmäinen käyttökerta

3. Käyttö s.7

- 3.1 Valmistelu
- 3.2 Lämmitys
- 3.3 Käytön jälkeen
- 3.4 Käyttö talvella

4. Kylpytynnyrin huolto s.10

- Allasosa ja kansi
- Puuverho
- Piippu ja kamiina
- Muut osat

5. Tuotteen hävittäminen s.10

PW-SPA -TAKUU s.11

Tekniset tiedot:

Freetime Family

Henkilömäärä:	4-6
Kylpytynnyrin korkeus:	110 cm
Syvyys, min:	74 cm
Syvyys, max:	104 cm
Kamiina:	30 kW
Kylpytynnyrin halkaisija:	170 cm
Vesitilavuus, täysi tynnyri:	1330 l

Freetime Family XL

Henkilömäärä:	8-10
Kylpytynnyrin korkeus:	110 cm
Syvyys, min:	74 cm
Syvyys, max:	104 cm
Kamiina:	45 kW
Kylpytynnyrin halkaisija:	200 cm
Vesitilavuus, täysi tynnyri:	1850 l



Tuotteillamme on
avainlippu-merkki!

Varoitukset ja turvallisuus



Lue tämä käyttö- ja asennusohje huolellisesti ja ymmärryksellä ennen kylpytynnyrin asentamista ja käyttöä. Ohjeen varoituksissa, ohjeissa ja varokeinoissa käsitellään yleisimpiä vesiaktiiviteetteihin liittyviä riskejä, mutta ne eivät voi kattaa kaikissa tilanteissa sattuvia riskejä ja vaaroja. Ole valppaana, käytä tervettä järkeä ja tee järkeviä päätöksiä kaikissa veteen liittyvissä toiminnoissa. Säilytä nämä tiedot mahdollista tulevaa tarvetta varten.

Kylpytynnyrin omistaja vastaa siitä, että asennus- ja käyttöohjeita noudatetaan.

Hukkumisvaara! Valvo lapsia aina kylpytynnyrin lähellä hukkumis- ja palovaaran vuoksi. Käytä aina kantta kylpytynnyrin päällä turvallisuussyistä ja lämpöhukan minimoimiseksi silloin kun kylpytynnyriä ei käytetä. Aikuisen tulee lukita kylpytynnyrin pääsyn apuväline tai asentaa altaaseen pääsyn estävä turvalaite. Loukkaantumisen välttämiseksi käytön aikana aikuisen tulee aina valvoa lasta.

Tukehtumisvaara!

Allas on tarkoitettu vain ulkokäyttöön ja se on varustettu palamislämmittimellä.

Altaaseen ei saa missään olosuhteissa hypätä.

Loukkaantumis- ja sairastumisriski! Käyttäjän tulee tarkistaa veden lämpötila ennen altaaseen menoa. Suosituslämpötila kylpyvedelle on noin 35–38 astetta. Lämpötila ei saisi koskaan ylittää 40 astetta. Alempia lämpötiloja suositellaan pienimmille lapsille ja silloin kun käyttö ylittää 10 minuuttia. Veden lämpötilaa tulee laskea ja käytön pituutta lyhentää, jos kylpemässä on raskaana olevia. Liian korkea veden lämpötila lisää sikiön vahingoittumisen riskiä raskauden alkuvaiheessa, myös terveydentilaa koskevat rajoitukset tulisi ottaa huomioon.

Lämmin vesi saattaa aiheuttaa muutoksia terveydentilaan, joten tarkkaile muutoksia ja nouse pois kylpytynnyristä, mikäli olotilasi muuttuu epämiellyttäväksi. Pitemmän kylpemisen aikana kannattaa huolehtia nestetasapainosta, sillä lämpimässä kylpyvedessä kehosta haihtuu runsaasti nestettä.

Alkoholin, huumeiden tai lääkkeiden käyttö ennen altaaseen menoa tai allasta käytettäessä saattaa aiheuttaa tajuttomuutta ja hukkumisriskin.

Kylpyvettä ei saa niellä eikä siihen saa lisätä kemikaaleja silloin kun kylpytynnyrissä on kylpijiitä.

Huomaa, että kylpytynnyrin kamiina ja sen piippu kuumenevat erittäin kuumiksi, joten niistä voi aiheutua palovammoja tai palovaaratilanteita, jos ohjeita ja varovaisuutta ei noudateta.

Vältä istumista kamiinasta tulevan putken välittömässä läheisyydessä. Kamiinasta kylpytynnyriin tulevan veden lämpötila voi kohota lämmitettäessä, erityisesti jos kamiinassa on kova tuli. Läpivientejä ei saa missään tapauksessa tukkia tai peittää edes hetkellisesti kun kamiinassa on tuli.

Henkilöiden, joilla on terveysongelmia, tulisi pyytää terveydentilaa koskevia neuvoja ennen altaan käyttöä.

On suositeltavaa, että altaaseen pääsyn apuvälineitä ei sijoiteta hormin läheisyyteen, jotta vältetään tahatonta ihokosketusta hormiin.

Tämä ohje perustuu standardiin EN 17125.

1 Kylpytynnyrin kuljetus

Kylpytynnyri voidaan kuljettaa esimerkiksi henkilöauton kevytperävaunulla. Freetime Family -kylpytynnyri vakiovarusteinen painaa noin 210 kg ja Freetime Family XL -malli noin 255 kg. Kylpytynnyrin kantamiseen ja siirtelemiseen tarvitaan noin 3-4 henkilöä.

HUOM!

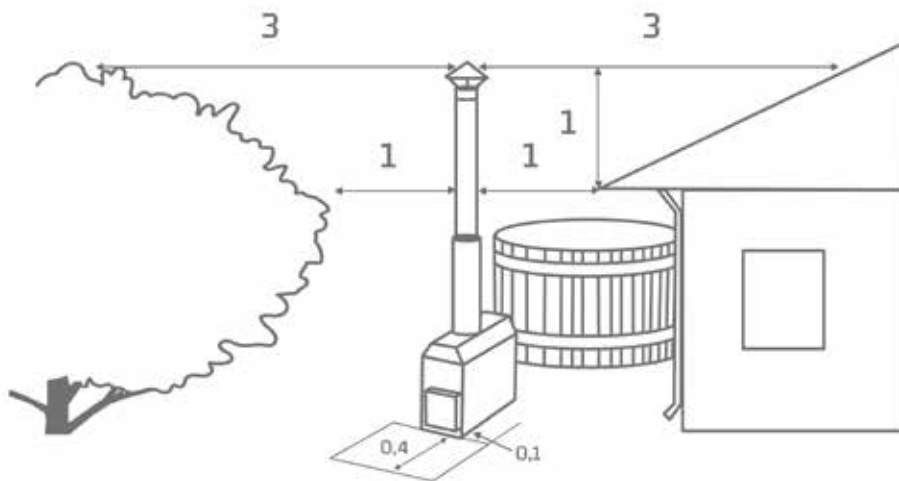
Älä kuljeta tai säilytä tynnyriä kyljellään, sillä tynnyrin yläreuna voi painua epäsymmetriseksi!

2 Kylpytynnyrin asennus

Asennuspaikkaa valitessa on otettava huomioon täyden tynnyrin paino, joka on täynnä vettä tai kylpijiä noin 1800 kg ja XL-malli 2200 kg.

Tarkista ennen asennuspaikkaa valitessa myös paloturvallisuuden minimi suojaetäisyydet ympäröiviin rakennuksiin tai muihin palaviin materiaaleihin nähden oheisesta kuvasta. Huomioi myös tyhjätessä syntyvän poistoveden määrä ja siitä aiheutuvan kosteuden mahdollinen haitta kylpytynnyrille tai läheisille rakennuksille.

Kylpytynnyrin ja kamiinan suojaetäisyydet (metriä).



 PLASTWELD

2.1 Paloturvallisuus ja suojaetäisyydet:

Kylpytynnyriä ei saa sijoittaa 1 metriä lähemmäksi rakennuksen räystäästä tai muusta palavasta materiaalista. Suojaetäisyys piipun päästä palaviin materiaaleihin on 3 metriä. Katon läheisyydessä tai sen läpi vietäessä tulee läpäisevä piippu olla eristetty ja sen pää tulee olla vähintään metrin yli räystäskorkeuden.

Jos lähellä on rakennus tai palavaa materiaalia, johon kipinät voisivat kulkeutua, suosittelemme hankkimaan lisävarusteena saatavan kipinäsuojan.

Kamiinan eteen tulee jättää 40 cm:n ja sivuille 10 cm:n suojaetäisyys. (Katso perustuksen tarkemmat ohjeet Perustus-kohdasta)

Terassille asennettavan kylpytynnyrin kamiinan on sijoitettava turvalliseen paikkaan ja suojattava alta sekä tulipesän edestä asianmukaisesti tulenkestävin materiaalein.

Kamiinan piippu ja luukku kuumenevat kamiinaa lämmittäessä, joten niitä tulee varoa kylvettäessä. Kamiina itsessään ei kuumene veden lämpötilaa korkeammaksi.

Tarkista, että kamiina ei ole paloturvallisuussyistä kulkureiteillä eivätkä lapset pääse kamiinan läheisyyteen.

Vakiopiippuun on saatavissa lisätarvikkeina kipinäsuoja sekä jatkokappale piippuun.

Voit kysyä lisäohjeita kunnan pelastusviranomaiselta, mikäli haluat varmistua kylpytynnyrin turvallisesta sijoituspaikasta.

Vakiona toimitettavilla kamiinan letkuilla kamiina jää turvallisen etäisyyden päähän kylpytynnyristä (1m). Jos letkuja lyhennetään, suosittelemme piipun päällä käytettäväksi piipun lämpösuojaa henkilöturvallisuuden varmistamiseksi.

2.2 Perustus

Kantava perusta kylpytynnyrille syntyy kätevästi esim. tasoitetusta murskeesta tai sepelistä (paksuus vähintään 20 cm). Sepeli ja alusta on oltava hyvin vettä läpäisevää, että alusta pysyy kuivana. Alustan on hyvä olla hieman ympäristöstä korkeammalla. Lisäksi pedin päälle voidaan latoa esim. betonilaatat vaakasuoraan tai valaa yhtenäinen betonilaatta. Kylpytynnyri ja kamiina tulee olla samalla tasolla. Varmista, että kamiina on vaakasuorassa.

Kylpytynnyrin alle on hyvä jättää riittävä tuuletusväli (7-10 cm), että pohja pysyy kuivana.

Älä jätä heinää tai muuta pihan kasvillisuutta tynnyrin alle, koska kasvaessa se estää verhoilulautoituksen kuivumista ja hengittämistä.

2.3 Kylpytynnyrin ja kamiinan asennus

Poista kuljetuslava kylpytynnyrin alta.

Asenna kylpytynnyri tukevalle perustukselle.

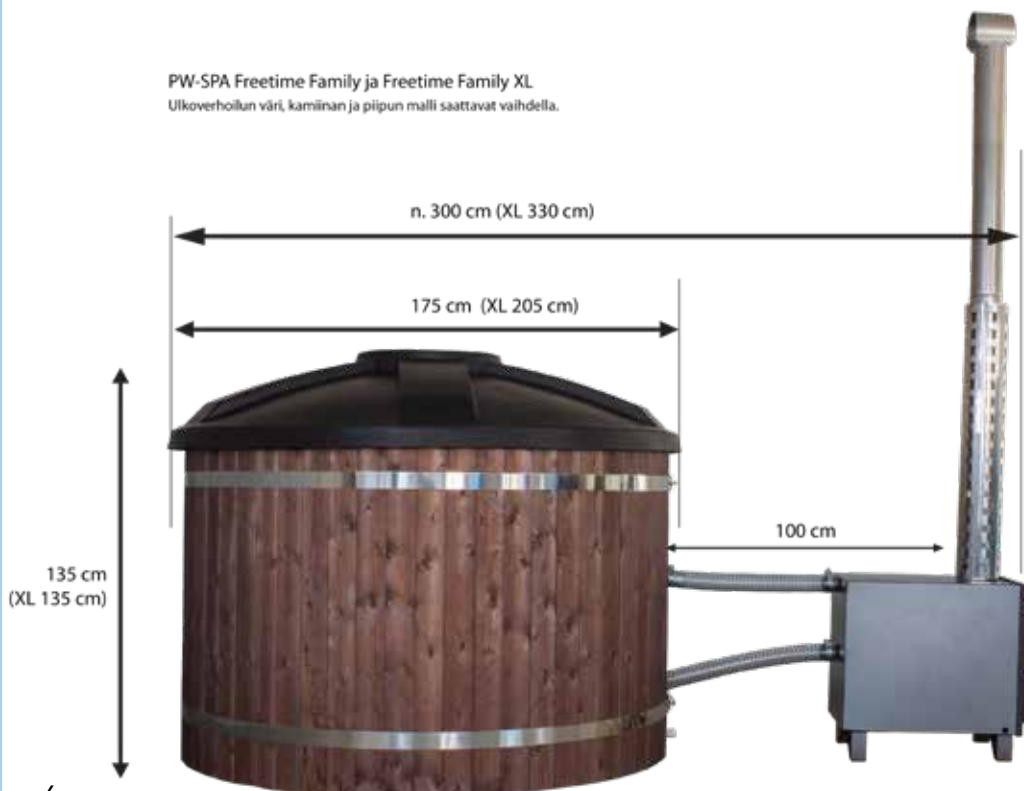
Aseta piippu ja piipun lämpösuoja paikoilleen.

Liitä kamiina tynnyrin letkuihin kamiinan mukana tulleiden klemmareiden avulla ohjeen mukaan. Väärin asennettuna kamiinaan tai letkuihin saattaa jäädä vettä, joka jäätyessään saattaa vaurioittaa kamiinaa.

Suosittelavaa on kiinnittää poistoputkeen letku (ei vakiovaruste), jolla ohjaat poistoveden sopivampaan paikkaan kauemmas tynnyristä.

Kylpytynnyri ja kamiina on oltava vaakasuorassa.

Huonosti asennettu kylpytynnyri saattaa aiheuttaa turvallisuusriskejä.



PLASTWELD

3 Kylpytynnyrin käyttö

HUOM! Älä sytytä kamiinaa ennen kuin tynnyrissä on vähintään 15 cm vettä ylimmän letkuliitännän yläpuolella.

3.1 Valmistelu

Kiinnitä kylpytynnyrin pohjatulppa ja kamiinan etuseinässä oleva tyhjennystulppa. Varmista, että kylpytynnyri on vaakasuorassa. Täytä tynnyri puhtaalla vedellä vähintään 15 cm ylimmän letkuliitännän yläpuolelle ennen kamiinan sytyttämistä. Näin varmistat, että vesi lähtee heti kiertämään kamiinassa, eikä kamiina vaurioidu. Mikäli putkiin tai kamiinaan on talvella muodostunut jäätä, varmistu kamiinan vedenkierrosta ennen kamiinan sytyttämistä!

Huomioi kylpijoiden määrä kylpytynnyriä täytettäessä, ettei ylimääräistä vettä valu reunan yli. Ylimääräisen veden lämmittäminen hidastaa lämpenemistä ja kuluttaa turhaa energiaa.

Jos käytät kemikaaleja, klooritabletteja tai -annostelijaa, lue käyttöohjeet huolellisesti pakkauksesta. Mahdollisia kemikaaleja (lisävaruste) ei saa annostella käyttäjien ollessa altaassa.

Jos käytät muuta kuin käyttövetä, tarkista tarvittaessa paikalliselta viranomaiselta, että vesi on laadultaan uimakelpoista. (Direktiivi 2006/7/EY vähimmäisvaatimukset uimaveden laadulle). Uimakelpoista luonnonvettä (ei juomavettä) käytettäessä ilman kemikaaleja käyttöaika ei saisi ei-toivotun bakteeriston välttämiseksi ylittää tuntia eikä lämmitys aika saisi ylittää 2 h. Tämän saavuttamiseksi lämmityksen aikana tulisi käyttää kantta.

3.2 Lämmitys

Ennen tulen sytyttämistä, varmista että arina on puhdas ja tuhkaluukku tyhjä.

Käytä lämmitykseen kuivia, sopivan kokoisiksi pilkottuja puita ja kunnon tulta. Puita kannattaa lisätä 15-20 minuutin välein. Älä ylitäytä pesää.

Vältä huonolaatuista ja märkää puuta, koska savupiippuun muodostuu nokea ja pikeä. Myös tervaleppä nokeaa savupiipun muita puulajeja nopeammin. Älä koskaan polta painekyllästettyä puuta tai esimerkiksi rakennusjätettä!

Voit käyttää sytytyspaloja tai sytytysnestettä tulen virittämisessä.

Älä käytä sytytykseen kuitenkaan muita nesteitä, sillä ne voivat kaasuuntuessaan aiheuttaa räjähdyksen!

Sekoita vettä lämmityksen aikana tasaisen lämpötilan saavuttamiseksi ja ennen lämpötilan mittaamista. Muulloin pidä kansi kiinni, jolloin vesi lämpenee tehokkaammin ja säästät energiaa ja aikaa.

Kun vesi on saavuttanut noin 30 asteen lämpötilan, voit vähentää puiden lisäämistä, ettei vesi kuumene liikaa.

Suosituslämpötila kylpyvedelle on noin 35–38 astetta. Lämpötila ei saisi koskaan ylittää 40 astetta. Alempia lämpötiloja suositellaan pienimmille lapsille ja silloin kun käyttö ylittää 10 minuuttia.

Savun määrää voit vähentää säätämällä kamiinan ilmanottoaukon kokoa ja käyttämällä kuivaa pilkottua puuta.

Tarkkaile kylpiessä, että kamiinan tuhkalaatikkoon ei kerry tuhkaa arinaan saakka, sillä arina saattaa ylikuumentua ja vaurioitua.

3.3 Käytön jälkeen

Varmista, että tuli ja hiillos on kokonaan sammunut kamiinasta ennen kuin aloitat veden tyhjentämisen. Irrota kamiinasta ja kylpytynnyristä tulpat ja tyhjää vesi. Tarkista, että kylpyvesi tyhjentyy haluttuun paikkaan.

Tyhjää kamiina tuhkasta aina käytön jälkeen.

Pese tynnyri käytön jälkeen huolto-ohjeen mukaisesti (kohta Kylpytynnyrin huolto).

Peitä puhdas ja kuiva tynnyri kannella odottamaan seuraavaa käyttökertaa.

3.4 Kylpytynnyrin käyttö talvella

Talviaikana tarkista ennen kylpytynnyrin käytön aloittamista, että tynnyriin, putkistoon tai kamiinaan ei ole jäänyt vettä, sillä se voi aiheuttaa kamiinan vaurioitumisen. Älä koskaan yritä sulattaa kamiinaa/putkistoa sytyttämällä kamiina. Kamiina sulaa pilalle, jos vesi ei pääse kiertämään.

Huomaa, että talvella kylpytynnyrin lämmitys kestää pidemmän aikaa ja se vaatii enemmän polttopuita. Lisävarusteena saatava lämpökansi nopeuttaa lämmitystä ja pitää veden lämpimänä pidempään.

Käytä talvella kylpiessä pipoa tai muuta päähinettä vilustumisen estämiseksi.

Kylpytynnyrin kansi ei kestä suurta lumikuormaa, joten puhdista kansi lumesta säännöllisesti.

Käytön jälkeen tyhjennä kylpytynnyri, letkut ja kamiina erityisen huolellisesti vedestä jäätyneen ja sen aiheuttamien rikkoutumisen estämiseksi.

4

Kylpytynnyrin huolto

Allasosa ja kansi

Pese muoviset osat miedolla pesuaineella. Huuhtele runsaalla vedellä ja kuivaa. Tynnyrin voi desinfioida tarvittaessa. Muoviset osat voi pestä myös painepesurilla. Älä käytä karkeita tai kovia materiaaleja kylpytynnyrin puhdistamiseen.

Puuverhous

Jatkuvan säärasituksen alaisille pinnoille käsittely tulee tehdä vuosittain tai tarpeen mukaan. Puupaneelit tulee käsitellä niille soveltuvilla aineilla. Suosittelemme käyttämään Teknoksen Woodex Aqua Classic -kuullotetta tai Woodex Aqua Wood Oil -puuöljyä niiden käyttöohjeiden mukaisesti. Lisätietoja käsittelyaineista www.teknos.fi

Piippu ja kamiina

Kamiinaan ja savupiippuun kertyy ajan mittaan nokea, joten nuohoa tarvittaessa.




Arina on kulutusosa, joka kannattaa vaihtaa säännöllisin väliajoin suurempien vaurioiden välttämiseksi.

Muut osat

Seuraa tynnyrin teräspantojen kireyttä. Kosteassa säässä puu laajenee ja pantoja olisi hyvä löyhdyttää, kun taas kuivalla ja kuumalla säällä puu kuivaa ja kutistuu. Tällöin pantoja voi hieman kiristää.

5

Tuotteen hävittäminen

Merkki	Kylpytynnyrin osa	Jätteen lajittelu
	Puupaneeli, vaneri, muut puiset osat; kylpytynnyrin ulkoverhous, runkorakenne,	Tarkista paikalliselta jätehuolloilta alueellinen kierrätys.
	Painekyllästetty puu; aluspuut	Tarkista paikalliselta jätehuolloilta alueellinen kierrätys.
	HDPE (polyeteeni); muovinen allasosa	Tarkista paikalliselta jätehuolloilta alueellinen kierrätys.
	Polystyreeni (EPS); lämpöeriste	Tarkista paikalliselta jätehuolloilta alueellinen kierrätys.
	PVC-muovi; Putkiosat	Kaatopaikkajäte
	Metalliosat; vanne, kiristimet, läpivienti, kamiina	Metallikierrätys



PW-SPA -TAKUU

Myönnämme PW-SPA -kylpytynnyreille 2 vuoden yleistakuun materiaali- ja valmistusvirheille. Takuu edellyttää, että tuotteet on asennettu ja huollettu asennus- ja käyttöohjeen edellyttämällä tavalla.

Kaupallisiin tarkoituksiin käytettäville PW-SPA-kylpytynnyreille myönnämme 6 kuukauden takuun materiaali- ja valmistusvirheille. Kaupallisella käytöllä tarkoitetaan vuokraustoimintaa.

Takuu on voimassa ostopäivästä alkaen.

Kylpytynnyri:

Kylpytynnyrin muoviselle allasosalle takuu-aika on 10 vuotta.

Kylpytynnyrin puusiiin myönnämme yleistakuun materiaali- ja valmistusvirheille, edellyttäen että kylpytynnyri on asennettu ja sitä on huollettu asennus- ja käyttöohjeen mukaisesti.

Kamiina:

Kamiinan yleistakuu on 2 vuotta. Kaupallisessa käytössä olevan kylpytynnyrin kamiinalle myönnämme 1 vuoden takuun. Takuu ei koske arinaa.

HUOM!

Takuu ei kuitenkaan koske:

- Asennuksesta johtuvia virheitä
- Puuverhouksen värimuutoksia, halkeamia, kosteusvaihteluista aiheutuneita tai muita puumateriaalille tyypillisiä virheitä
- Normaalisti käytöstä johtuvaa kulumista
- Käyttövirheistä johtuvia vaurioita
- Pakkasen aiheuttamia vaurioita
- Kemikaalien aiheuttamia vaurioita
- Säännöllisen ja ohjeistetun huollon laiminlyönnistä johtuvia vaurioita.

Takuu ei kata mitään välillisiä kuluja, joita saattaa syntyä materiaali- ja valmistusvirheen korjaamisen yhteydessä.

Jos havaitset tuotteessa virheen, ota välittömästi yhteyttä tuotteen myyjään kirjallisesti ja valokuvalla varustettuna.

Pidätämme oikeudet muutoksiin.

Ohjeissa on huomioitu standardin EN-17125 mukaiset vaatimukset.

PW°SPA **FREETIME FAMILY**
FREETIME FAMILY XL

INSTALLATIONS- OCH BRUKSANVISNING



Kaminens och skorstenens modell kan variera.



www.plastweld.fi



Innehållsförteckning: Varningar och säkerhet s.15

1. Transport av badtunnan s.16

2. Installation av badtunnan s.16

- 2.1 Brandsäkerhet och säkerhetsavstånd
- 2.2 Grund
- 2.3 Installation av badtunnan och kaminen
- 2.4 Första användning

3. Användning av badtunnan s.19

- 3.1 Förberedelser
- 3.2 Uppvärmning
- 3.3 Efter användning
- 3.4 Användning på vintern

4. Underhåll av badtunnan s.22

- Bassängen och locket
- Träklädseln
- Skorstenen och kaminen
- Övriga delar

5. Återvinning av badtunnan s.22

PW-SPA - GARANTI S.23

Tekniska data:

Freetime Family

Personantal:	4-6
Badtunnans höjd:	110 cm
Djup, min:	74 cm
Djup, max:	104 cm
Kamin:	30 kW
Badtunnans diameter:	170 cm
Vattenvolym, full tunna:	1330 l

Freetime Family XL

Personantal:	8-10
Badtunnans höjd:	110 cm
Djup, min:	74 cm
Djup, max:	104 cm
Kamin:	45 kW
Badtunnans diameter:	200 cm
Vattenvolym, full tunna:	1850 l



Våra produkter är märkta
med nyckelflaggan!

Varningar och säkerhet



Läs denna installations- och bruksanvisning noggrant innan du installerar och tar i bruk badtunnan. I anvisningens varningar, instruktioner och försiktighetsåtgärder behandlas de vanligaste riskerna med aktiviteter i vatten, men de täcker inte alla risker och faror som kan uppkomma i olika situationer. Var uppmärksam, använd sunt förnuft och fatta goda beslut när du vistas i vatten. Spara denna information för framtida referens.

Badtunnans ägare ansvarar för att installations- och bruksanvisningarna följs.

Drunkningsfara! Håll alltid uppsikt över barn som vistas i eller i närheten av badtunnan på grund av risken för drunkning och brandfara. Lägg alltid på locket på badtunnan av säkerhetsskäl och för att minimera spillvärme när badtunnan inte används. En vuxen ska se till att ingen har oövervakat tillträde till badtunnan. För att undvika skador under användningen ska en vuxen alltid hålla uppsikt över barn.

Kvävningsrisk!

Bassängen är endast avsedd för utomhusbruk och är utrustad med en förbränningsvärmare.

Man får under inga omständigheter hoppa ner i bassängen.

Risk för skador och inverkan på hälsotillståndet! När du använder badtunnan ska du alltid kontrollera vattnets temperatur innan någon stiger ner i bassängen. Den rekommenderade temperaturen för badvattnet är cirka 35–38 grader. Temperaturen får aldrig överskrida 40 grader. För små barn och om du vistas längre än 10 minuter i badtunnan rekommenderas lägre temperaturer. Om du är gravid ska vattnets temperatur sänkas och vistelsen i badtunnan förkortas. En för hög vattentemperatur ökar risken för fosterskador i början av graviditeten. Även andra begränsningar som gäller hälsotillståndet bör beaktas.

Det varma vattnet kan orsaka förändringar i hälsotillståndet. Var uppmärksam och kliv ur badtunnan om det känns obehagligt. Under ett längre bad ska du se till att upprätthålla vätskebalansen, eftersom kroppen avger rikligt med vätska i det varma badvattnet.

Att konsumera alkohol, droger eller mediciner innan eller medan du badar i bassängen kan orsaka medvetslöshet och drunkningsrisk.

Man får aldrig svälja badvattnet eller lägga kemikalier i vattnet medan någon badar i badtunnan.

Kom ihåg att badtunnans kamin och dess skorsten blir mycket heta och kan orsaka brännskador eller brandfara om man inte följer anvisningarna och vidtar försiktighet.

OBS! Undvik att sitta i direkt närhet av röret som kommer från kaminen. Temperaturen på vattnet som kommer från kaminen via röret in i badtunnan kan stiga vid uppvärmning, speciellt då man eldar kraftigt. Genomföringarna får under inga omständigheter täppas till, inte ens tillfälligt då man har eld i kaminen.

Personer som lider av hälsoproblem bör konsultera läkare innan de använder badtunnan.

Vi rekommenderar att trappor och andra hjälpmedel inte placeras i närheten av skorstenen så att du undviker att röra vid den heta skorstenen av misstag.

Dessa anvisningar baserar sig på standarden EN 17125.

1 Transport av badtunnan

Badtunnan kan transporteras till exempel med en personbil med lätt släpvagn. Badtunnan Freetime Family med standardutrustning väger cirka 210 kg och Freetime Family XL cirka 255 kg. För att bära och flytta badtunnan behövs cirka 3-4 personer.

OBS!

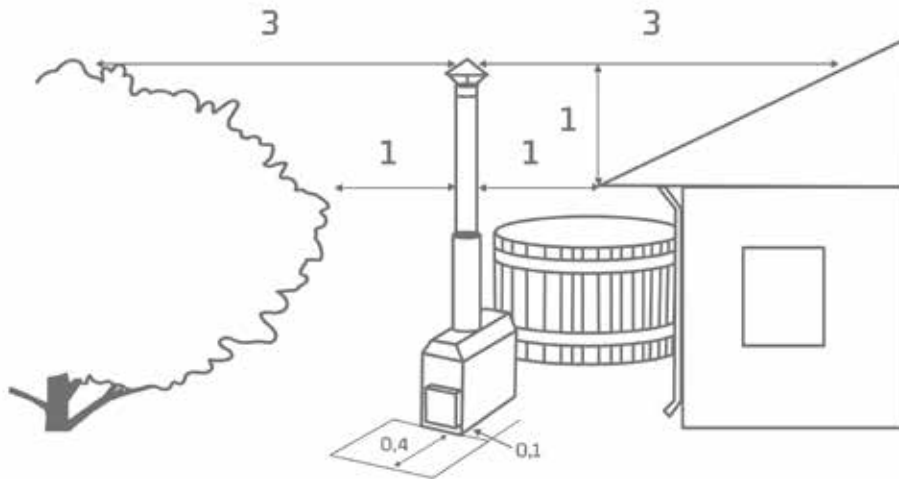
Transportera eller förvara aldrig tunnan liggande på sidan eftersom ojämn belastning kan leda till att tunnans övre kant blir osymmetrisk.

2 Installation av badtunnan

När du väljer var badtunnan ska installeras bör du beakta tunnans vikt. När tunnan fylls med vatten och folk badar i den väger tunnan cirka 1800 kg och XL-modellen 2200 kg.

Innan du väljer tunnans placering ska du försäkra dig om brandsäkerheten genom att även kontrollera minimisäkerhetsavstånden till närliggande byggnader och andra brännbara material enligt den bifogade bilden. Lägg även märke till mängden avloppsvatten som uppstår när badtunnan töms och eventuella fuktskador som vattnet kan orsaka badtunnan eller närliggande byggnader.

Säkerhetsavstånd för badtunnan och kaminen (meter).



2.1 Brandsäkerhet och säkerhetsavstånd

Badtunnan får inte placeras närmare än på 1 meters avstånd från byggnaders takfot eller annat brännbart material. Ändan på skorstenen ska placeras på minst 3 meters avstånd från brännbart material. Om skorstenen är placerad i närheten av taket eller leds genom taket ska den isoleras och ändan sträcka sig minst en meter ovanför takfoten.

Om det finns en byggnad eller annat brännbart material i närheten dit det kan flyga gnistor rekommenderar vi att du skaffar ett gnistskydd som tillägsutrustning.

Framför kaminen ska det finnas ett säkerhetsavstånd om 40 cm och på sidorna 10 cm. (Se närmare instruktioner under Grund.)

Installeras badtunnan på en terrass bör kaminen placeras på en säker plats med brandsäkra material under kaminen och framför eldluckan.

Kaminens skorsten och lucka blir heta vid uppvärmning, så var försiktig när du badar. Själva kaminen värms inte upp till högre temperatur än badvattnet

Kontrollera av brandsäkerhetskäl att kaminen inte står i vägen och att barn inte kommer i närheten av den.

Till standardkorstenen kan du köpa gnistskydd och förlängningsrör.

Kontrollera lokala bygg- och brandsäkerhetsbestämmelser för att garantera att badtunnan placeras på en trygg plats.

När du använder kaminens standardslangar är avståndet mellan kaminen och badtunnan säkert (1 m). Om du kapar slangarna rekommenderar vi att du installerar ett värmeskydd (tillägsutrustning) på skorstenen för att garantera personlig säkerhet.

2.2 Grund

En behändig och hållbar grund för badtunnan och kaminen är t.ex. utjämnad makadam eller grus (tjocklek minst 20 cm). Gruset och underlaget ska släppa igenom vatten väl, så att grunden hålls torr. Det är bra om grunden ligger något högre än omgivningen. Ovanpå bädden kan man t.ex. lägga plana betongplattor eller gjuta en hel betongplatta. Badtunnan och kaminen ska ligga på samma plan. Kontrollera att kaminen står plant.

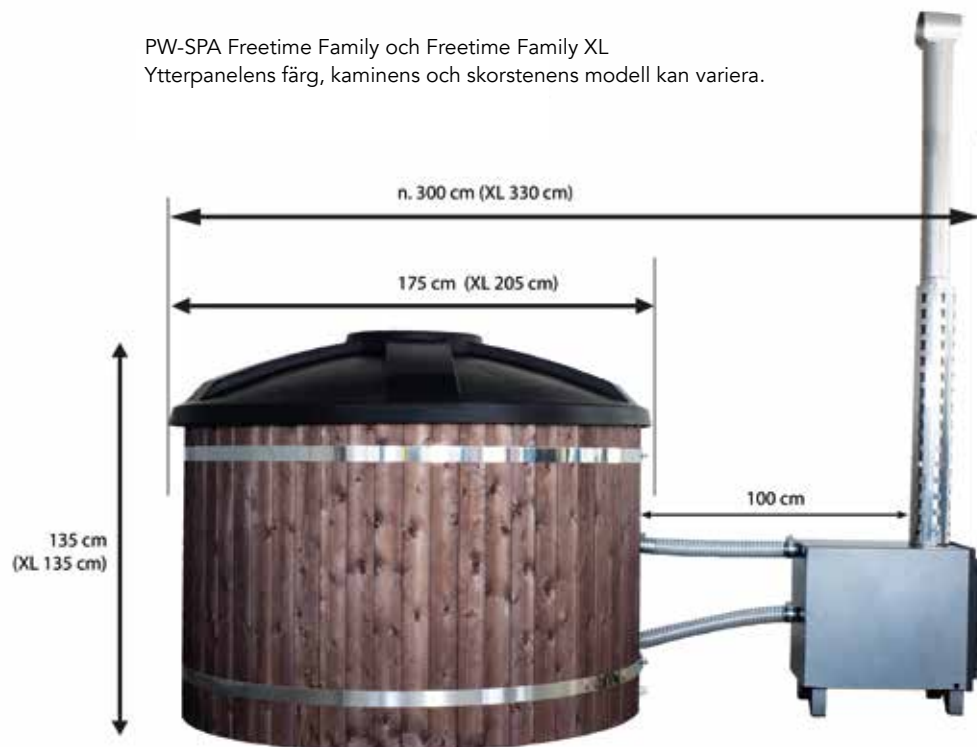
Under badtunnan är det bra att lämna en ventilationsspringa (7-10 cm) så att botten av tunnan hålls torr. Gräs och annan växtlighet bör tas bort under tunnan för när det växer kan det hindra träpanelen från att torka och andas.

2.3 Installation av badtunnan och kaminen

- Ta bort lastpallen som är under badtunnan.
- Installera badtunnan och kaminen på ett stabilt underlag.
- Koppla in kaminen i tunnans slangar med hjälp av de medföljande slangklämmorna enligt anvisningarna. Om kaminen installerats fel kan det bli kvar vatten i kaminen eller slangarna. När vattnet fryser kan det skada kaminen.
- Installera skorstenen och dess värmeskydd (tilläggsutrustning).
- Vi rekommenderar att du installerar en slang för avloppsvattnet (ej standardutrustning) för att leda det till en lämplig plats längre bort från tunnan.

**Badtunnan och kaminen ska installeras på samma plan.
En dåligt installerad badtunna kan utgöra säkerhetsrisker.**

PW-SPA Freetime Family och Freetime Family XL
Ytterpanelens färg, kaminens och skorstenens modell kan variera.



 PLASTWELD

3

Användning av badtunnan

OBS!

Tänd aldrig kaminen innan badtunnan fyllts med vatten som når minst 15 cm över den översta slangkopplingen.

3.1 Förberedelser

Sätt i bottenpluggen i tunnan och tömningspluggen på framsidan av kaminen. Försäkra dig om att kaminen står plant. Fyll tunnan med rent vatten som når minst 15 cm över den översta slangkopplingen innan du tänd kaminen. Så försäkras du om att vattnet kommer åt att cirkulera ordentligt i kaminen och att kaminen inte tar skada. Om det bildats is i slangen under vinter, kontrollera att vattnet cirkulerar i kaminen innan du tänd den!

Om ni är många som badar samtidigt, fyll inte tunnan helt eftersom mycket vatten kommer att rinna över kanten. Att värma upp onödigt mycket vatten gör att det räcker längre att värma upp tunnan och förbrukar energi i onödan.

Om du använder kemikalier, klortabletter eller en klordoseringsbehållare, läs bruksanvisningarna på förpackningen noga. Eventuella kemikalier (tilläggsutrustning) får aldrig doseras manuellt medan någon badar i tunnan.

Om du använder annat än bruksvatten, kontrollera vid behov med lokala myndigheter att badvattenkvaliteten är tillräckligt hög. (Direktiv 2006/7/EY minimikrav för badvattenkvaliteten). När du använder naturligt vatten av badvattenkvalitet (inte dricksvatten) utan kemikalier ska du inte bada längre än en timme och uppvärmningen får inte räcka mer än 2 timmar för att undvika oönskade bakterier. För att vattnet ska värmas upp tillräckligt snabbt bör du använda locket.

3.2 Uppvärmning

Innan du tänder elden, kontrollera att rostret är rent och sotningsluckan tömd.

Använd torra, lagom stora vedklabbar och se till att det brinner ordentligt i kaminen när du värmer upp vattnet. Veden bör fyllas på med 15-20 minuters mellanrum. Fyll inte eldstaden för full med ved.

Undvik blöt ved eller ved av dålig kvalitet, eftersom den bildar sot och beck i skorstenen. Även alved sotar igen skorstenen mer än andra träslag. Elda aldrig med tryckimpregnerat virke eller t.ex. byggavfall

Du kan använda tändvätska eller en braständare för att tända elden. Använd inte andra brännbara vätskor när du tänder eftersom de kan medföra gasbildning och orsaka en explosion!

Blanda om i vattnet under uppvärmningen för att uppnå jämn vattentemperatur och innan du mäter vattentemperaturen. Håll i övrigt badtunnans lock på plats så värms vattnet snabbare och du sparar tid och energi.

Då temperaturen har nått cirka 30 grader kan du fylla på med mindre ved så att vattnet inte blir för varmt.

Rekommenderad badtemperatur ligger kring 35-38 grader. Temperaturen bör aldrig överskrida 40 grader. För små barn och när du badar längre än 10 minuter rekommenderas lägre temperatur.

Rökmängden kan reduceras genom att reglera luftintaget på kaminen samt använda huggen och torr ved.

Medan du badar, kontrollera att kaminens asklåda inte fylls med aska ända upp till rostret eftersom rostret kan överhettas och ta skada.

3.3 Efter användning

Kontrollera att elden och glöden i kaminen har slocknat helt innan du börjar tömma tunnan på vatten. Dra ur pluggen på kaminen och i badtunnan och töm ur vattnet. Kontrollera att vattnet rinner ut dit du vill.

Töm alltid kaminen på aska efter användning.

Tvätta badtunnan efter användning enligt anvisningarna för underhåll (se Underhåll av badtunnan).

Täck den torra och rena badtunnan med locket tills nästa användning.

3.4 Användning på vintern

Innan du använder badtunnan vintertid, kontrollera alltid att det inte finns fruset vatten i tunnan, rören eller kaminen eftersom detta kan leda till att kaminen tar skada. Försök aldrig smälta eventuell is i kaminen/rören genom att elda i kaminen. Kaminen kan smälta och förstöras om vattnet inte cirkulerar ordentligt.

Observera att det räcker längre och att det krävs mer ved för att värma upp badtunnan på vintern. Värmelocket som finns som tilläggsutrustning snabbar upp uppvärmningen och håller vattnet varmt längre.

Om du badar på vintern, använd en mössa eller annan huvudbonad för att undvika att bli förkyld.

Badtunnans lock håller inte för stora mängder snö. Sopa bort snön från locket regelbundet.

Efter användning, töm badtunnan, slangarna och kaminen extra noggrant på vatten för att förhindra att de fryser, vilket kan orsaka skador.

4

Underhåll av badtunnan

Bassäng och lock

Tvätta plastdelarna med ett mildt rengöringsmedel. Skölj med rikligt med vatten och torka. Du kan desinficera tunnan vid behov. Plastdelarna kan även rengöras med högtryckstvätt. Använd inte grova eller hårda material för att rengöra badtunnan.

Träklädsel

Ytor som utsätts för väder och vind året om ska ytbehandlas årligen eller efter behov. Träpanelen ska ytbehandlas med lämpliga produkter. Vi rekommenderar att du använder Teknos Woodex Aqua Classic-lasyr eller Woodex Aqua Wood Oil-träolja enligt produkternas bruksanvisningar. Mer information om ytbehandlingsmedlen se www.teknos.fi

Skorsten och kamin

Med tiden samlas det sot i kaminen och skorstenen. Sota vid behov. Rostret slits och behöver bytas med jämna mellanrum för att undvika större skador.


Övriga delar

Kontrollera hur spänt badtunnans metallband sitter. Träet expanderar vid fuktigt väder och då behöver tunnbanden lossas. Vid torrt och varmt väder krymper träet och då är det bra att späna tunnbanden.

Kontrollera slangarnas skick och att slangklämmorna sitter lagom hårt. Byt ut delarna vid behov.

5

Återvinning av badtunnan

Märkning	Del av badtunnan	Avfallssortering
	Träpanel, faner, övriga trädelar; badtunnans ytterpanel, stommen	Kontrollera återvinningen hos din lokala avfallshanterare
	Tryckimpregnerat trä; träreglar	Kontrollera återvinningen hos din lokala avfallshanterare
	HDPE (polyeten); bassängens plastdel	Kontrollera återvinningen hos din lokala avfallshanterare
	Polystyren (EPS); värmeisolering	Kontrollera återvinningen hos din lokala avfallshanterare
	PVC-plast; rördelar	Deponiavfall
	Metalldelar; tunnband, slangklämmor, genomföring, kamin	Metallåtervinning



PW-SPA-GARANTI

Vi beviljar våra PW-SPA-badtunnor en 2 års allmän garanti för material- och fabrikationsfel. Garantin förutsätter att produkterna installerats och underhållits på det sätt som installations- och bruksanvisningen förutsätter.

För PW-SPA-badtunnor som är i kommersiellt bruk beviljas en 6 månaders garanti för material- och fabrikationsfel. Med kommersiellt bruk avses uthyrningsverksamhet.

Garantin gäller från inköpsdagen.

Badtunna:

Garantin för badtunnans bassängdel i plast är 10 år.

För badtunnans trädelar beviljar vi en allmän garanti för material- och fabrikationsfel, förutsatt att badtunnan installerats och underhållits enligt installations- och bruksanvisningen.

Kamin:

Den allmänna garantin för kaminen är 2 år. För kaminen på badtunnor som är i kommersiellt bruk beviljar vi 1 års garanti. Garantin gäller inte rostret.

OBS!

Garantin gäller dock inte:

- fel som uppstått vid installationen
- om träpanelen får färgändringar, sprickor, skador som orsakas av variationer i luftfuktigheten eller andra fel som är typiska för trämaterial
- slitage som uppstår vid normal användning
- skador som uppstår vid felanvändning
- frysskador
- skador som orsakas av kemikalier
- skador som orsakas av brist på regelbundet underhåll enligt bruksanvisningen.

Garantin täcker inte indirekta kostnader som uppstår vid reparation av material- eller fabrikationsfel.

Om du upptäcker ett produktfel, kontakta försäljaren omedelbart skriftligen och bifoga en bild.

Vi förbehåller oss rätten till ändringar. Anvisningen följer kraven i standarden EN-17125.



PW-SPA -kylpytynnyrit valmistaa:
PW-SPA-badtunnor tillverkas av:

Plastweld Oy
Koivusillantie 82
66440 Tervajoki
Puh. / Tfn 020 730 5900



www.plastweld.fi

Tuotteet ja varaosat on saatavissa jälleenmyyjiltämme tai verkkokaupastamme: www.plastweld.fi
Våra produkter och reservdelar kan köpas hos återförsäljare eller i vår webbshop: www.plastweld.fi